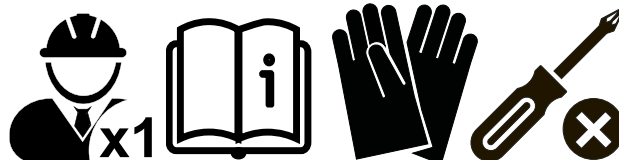
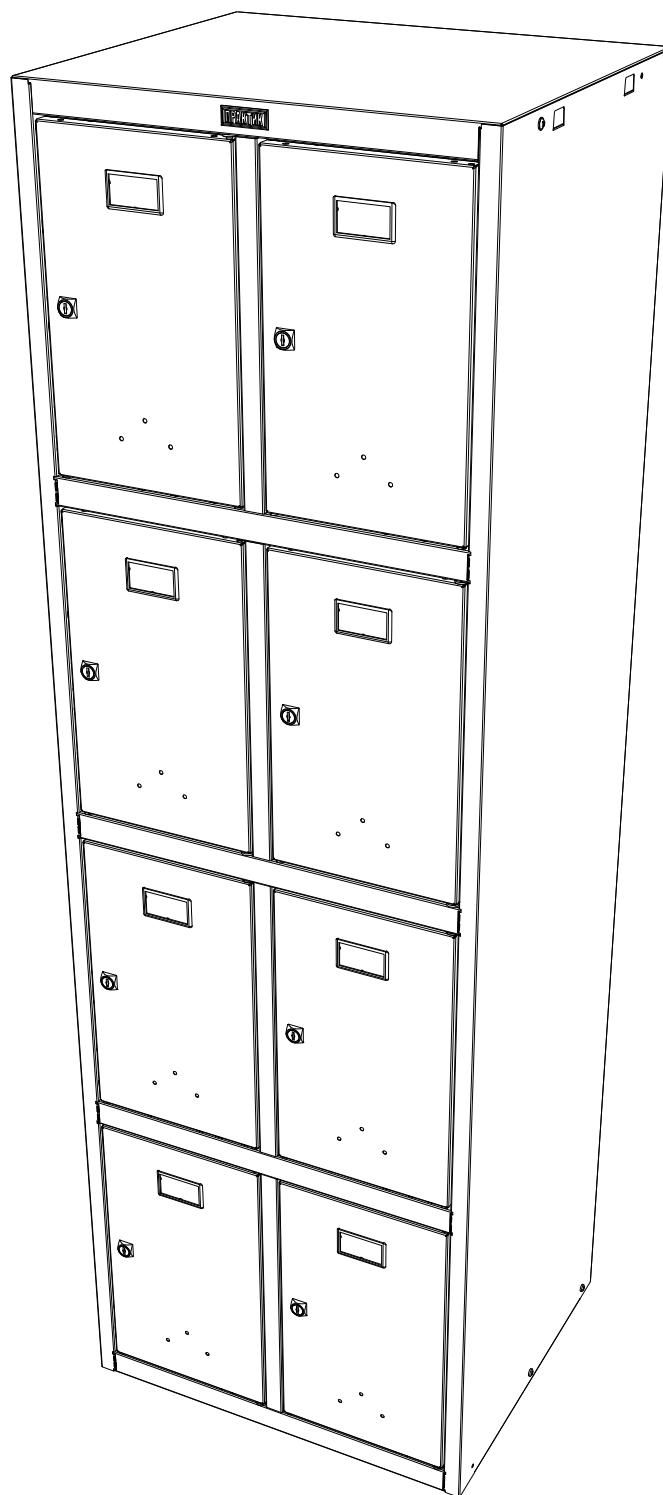


# LS-24

# ПРОМЕТ

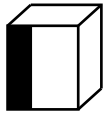
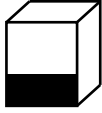
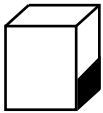
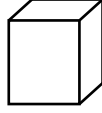


## ПАСПОРТ ИЗДЕЛИЯ

### 1. НАЗНАЧЕНИЕ

Шкафы серии LS: предназначены для хранения личных вещей, на торговых и промышленных предприятиях, в спортивных центрах, школах.

### 2. ТЕХНИЧЕСКИЕ ХАРАКТЕРИСТИКИ

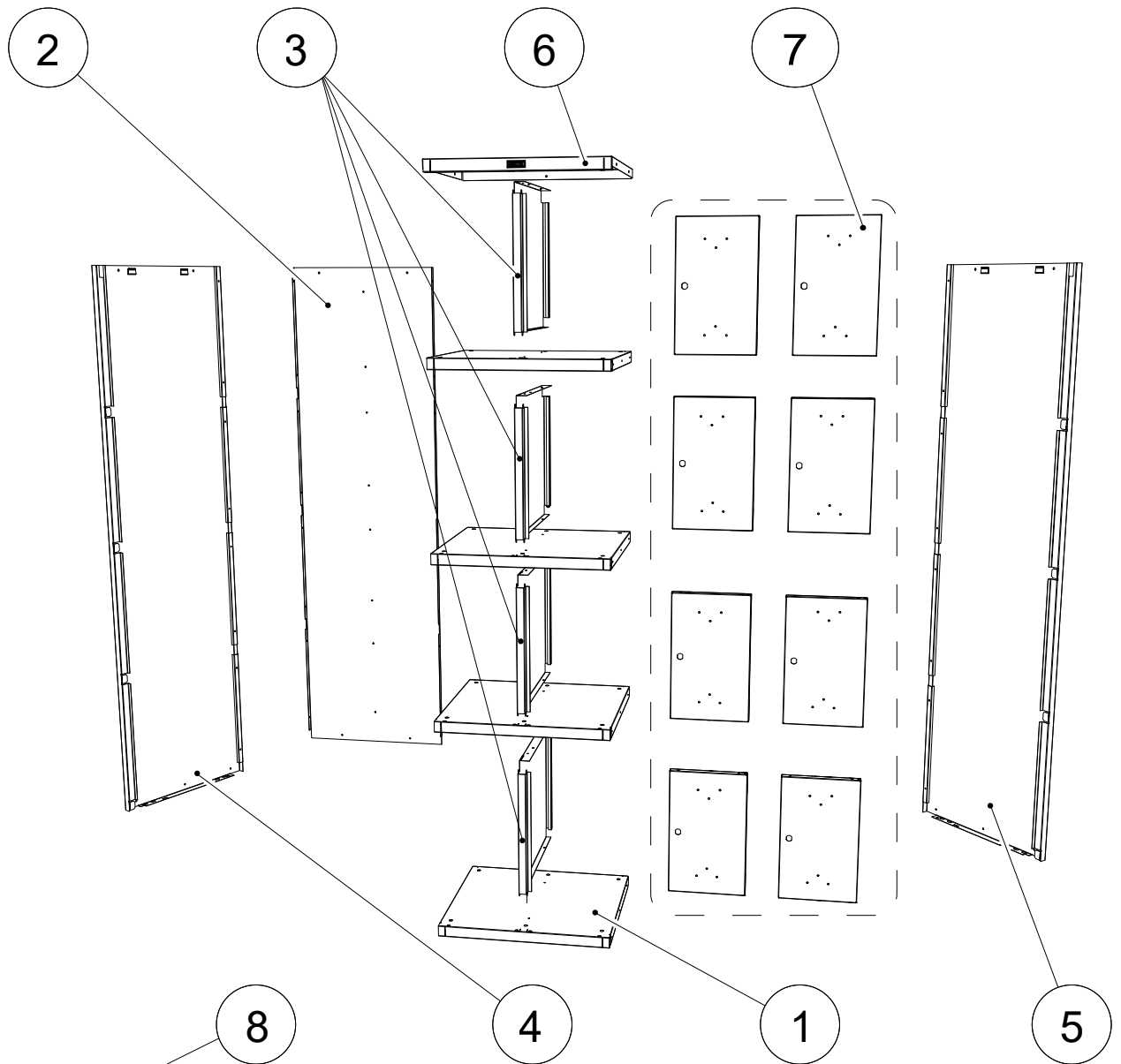
Модель				 kg*
<b>LS-24</b>	<b>1830</b>	<b>600</b>	<b>500</b>	<b>32.7</b>

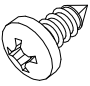

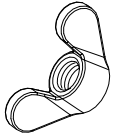
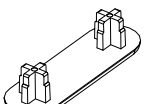
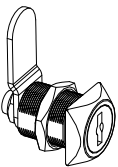
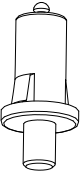
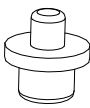
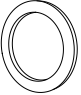

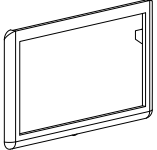
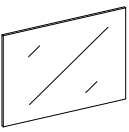

\* - допустимое отклонение +/- 10%

### 3. КОМПЛЕКТ ПОСТАВКИ

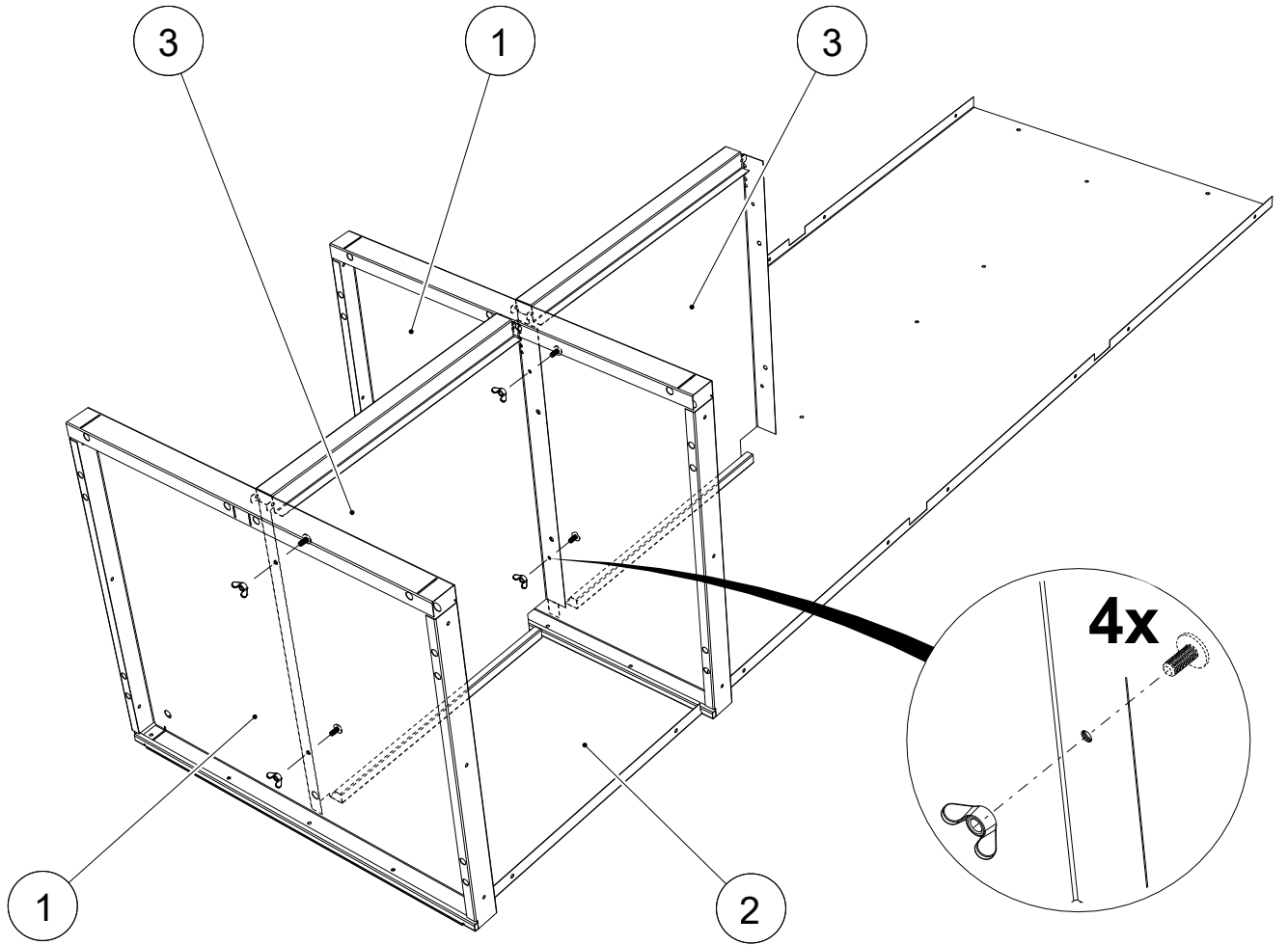
№	Наименование	Кол-во шт.	№	Наименование	Кол-во шт.
<b>1</b>	Основание	<b>4</b>	<b>5</b>	Стенка боковая правая	<b>1</b>
<b>2</b>	Стенка задняя	<b>1</b>	<b>6</b>	Крыша	<b>1</b>
<b>3</b>	Перегородка	<b>4</b>	<b>7</b>	Дверца	<b>8</b>
<b>4</b>	Стенка боковая левая	<b>1</b>	<b>8</b>	Комплект фурнитуры	<b>1</b>

#### 4. ИНСТРУКЦИЯ ПО СБОРКЕ

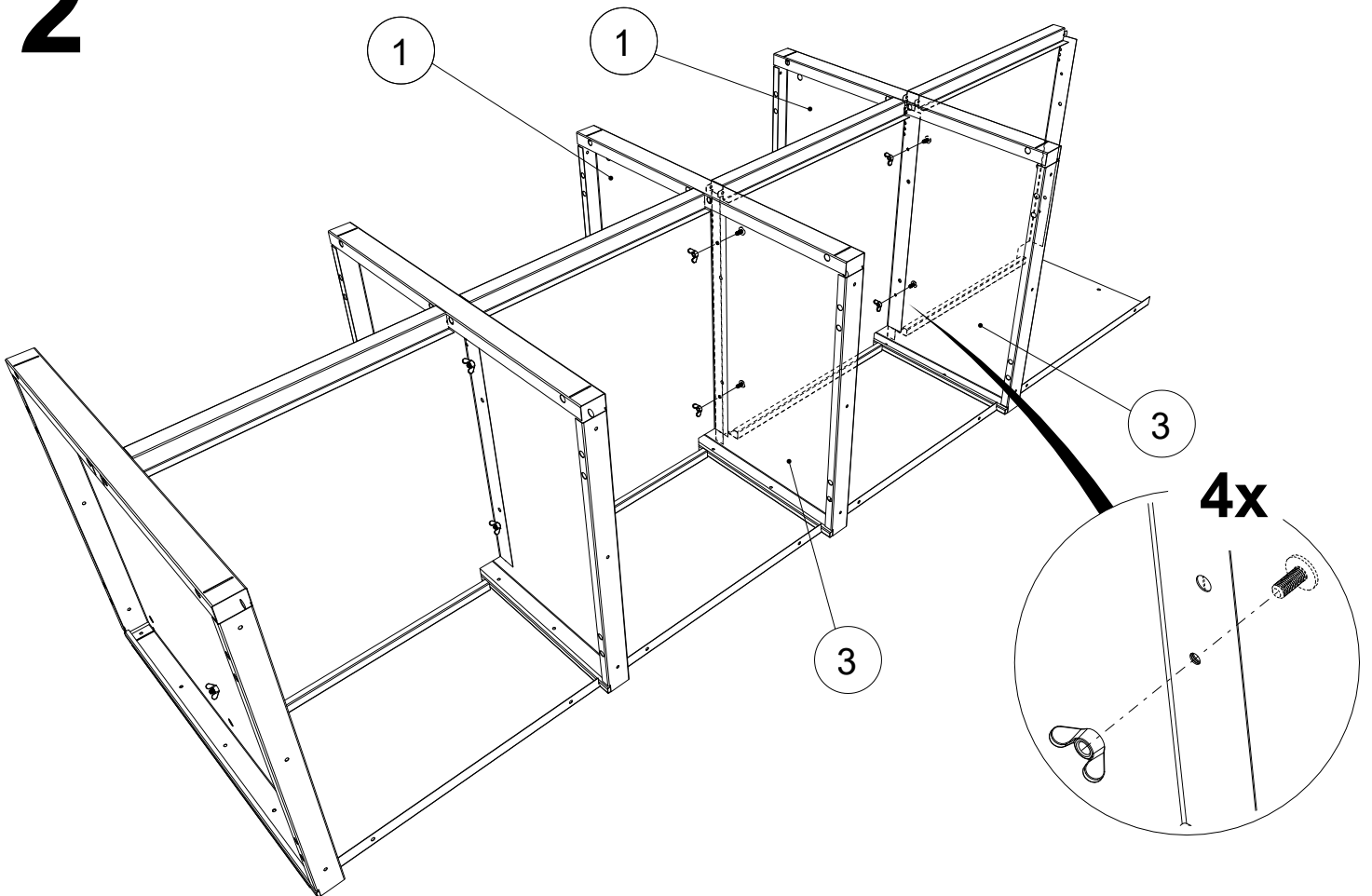


<p>5.5x13 DIN7981</p>  <p>32x</p>	<p>M4x8 DIN967</p>  <p>10x</p>	<p>M4 DIN315</p>  <p>10x</p>	 <p>4x</p>
 <p>8x</p>	 <p>8x</p>	 <p>8x</p>	 <p>2x</p>
 <p>8x</p>	 <p>8x</p>	 <p>8x</p>	 <p>8x</p>

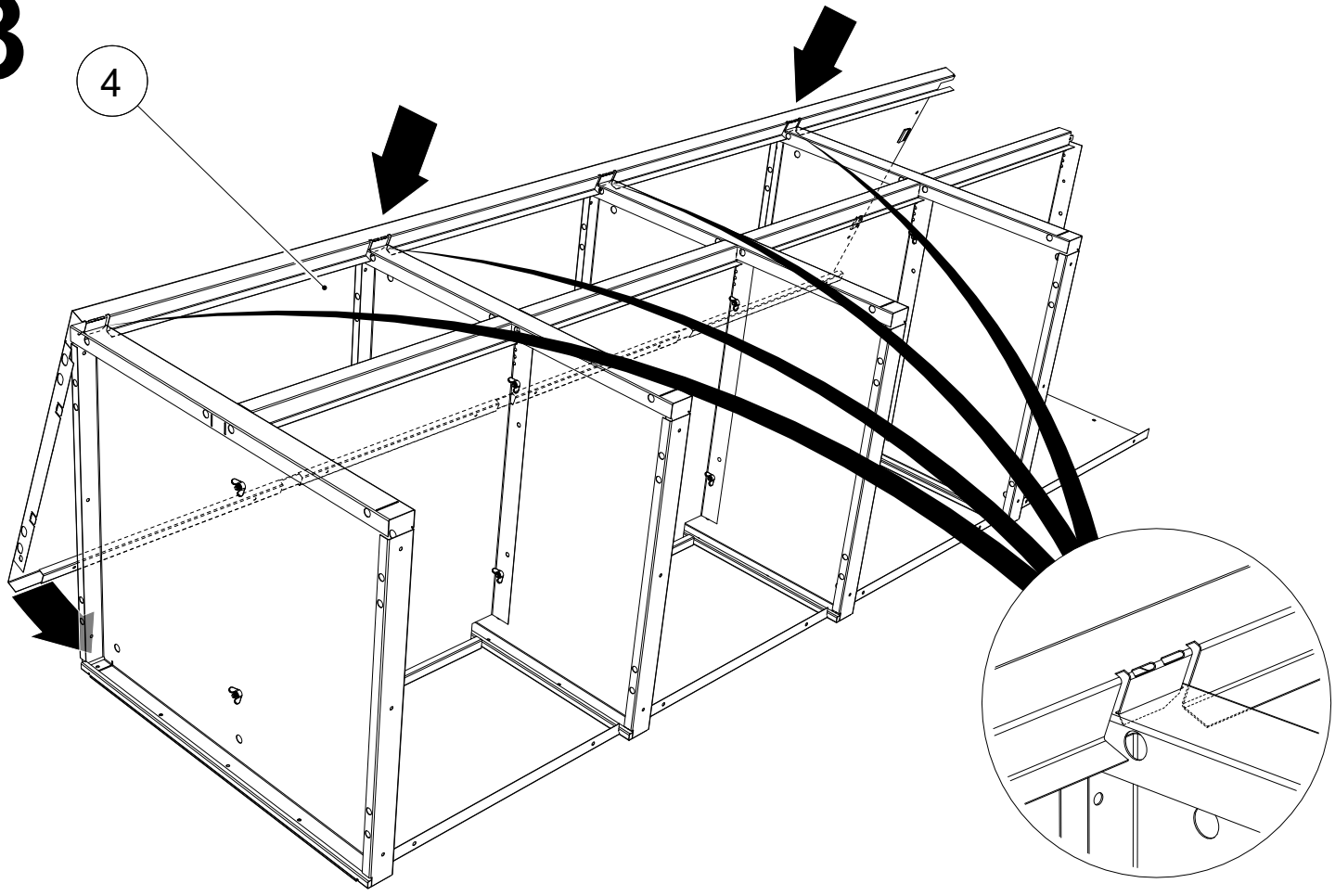
# 1



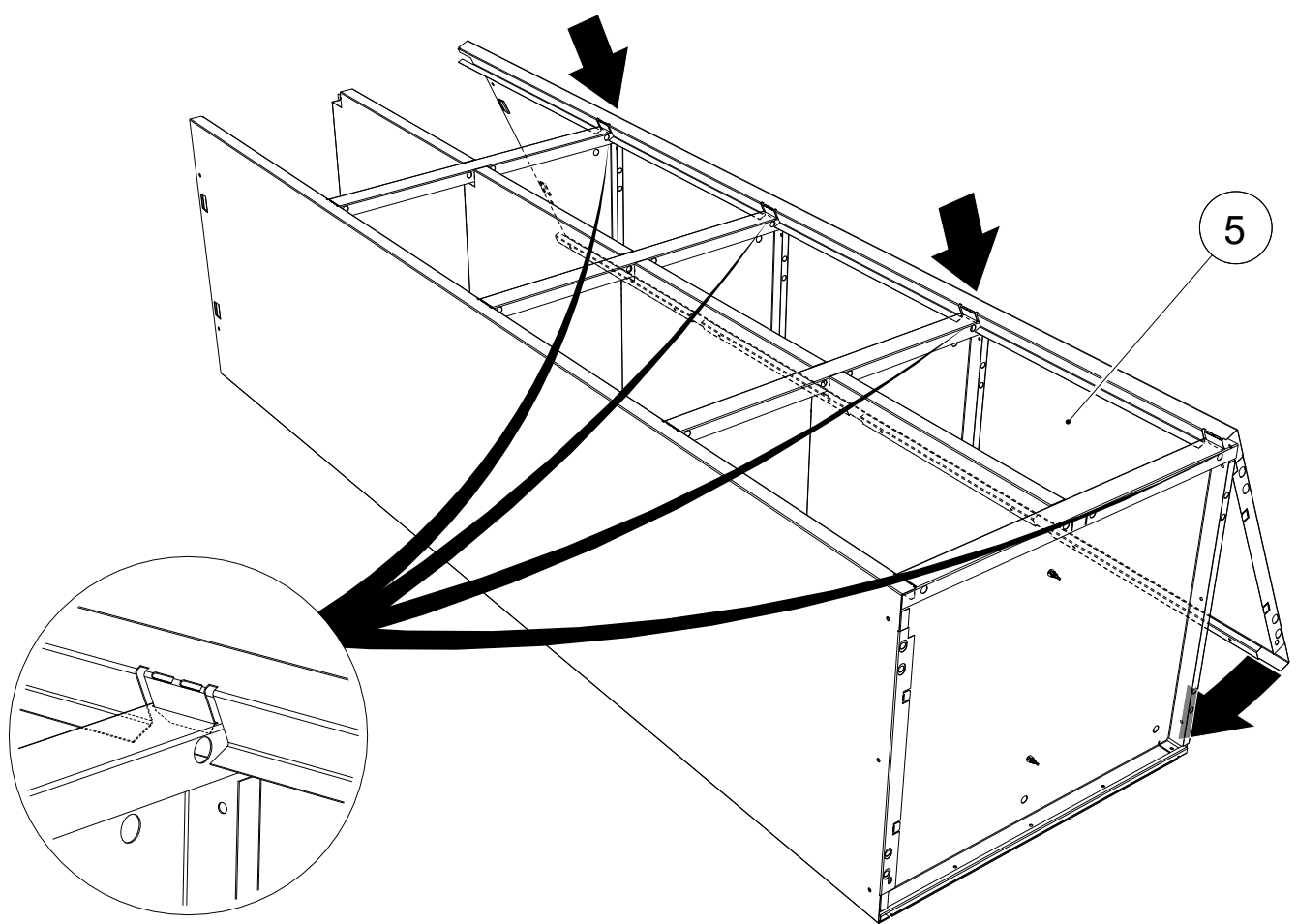
# 2



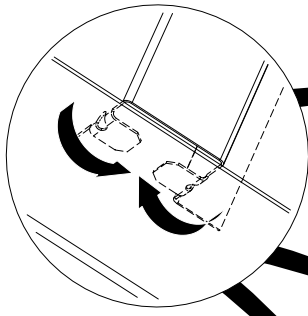
3



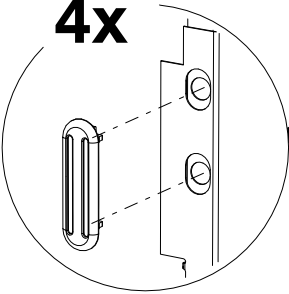
4



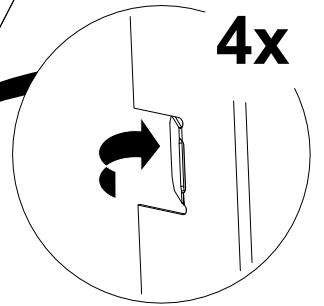
**5**



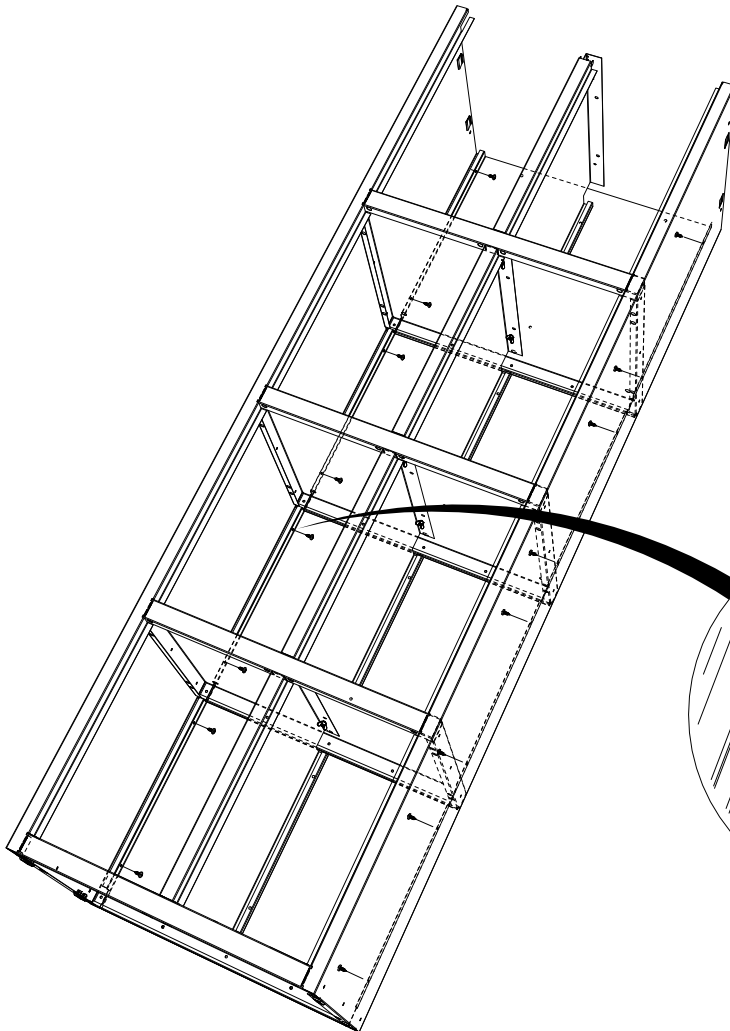
**4x**



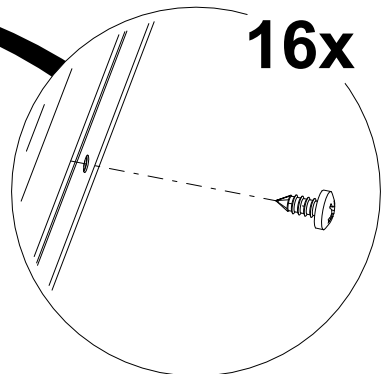
**4x**



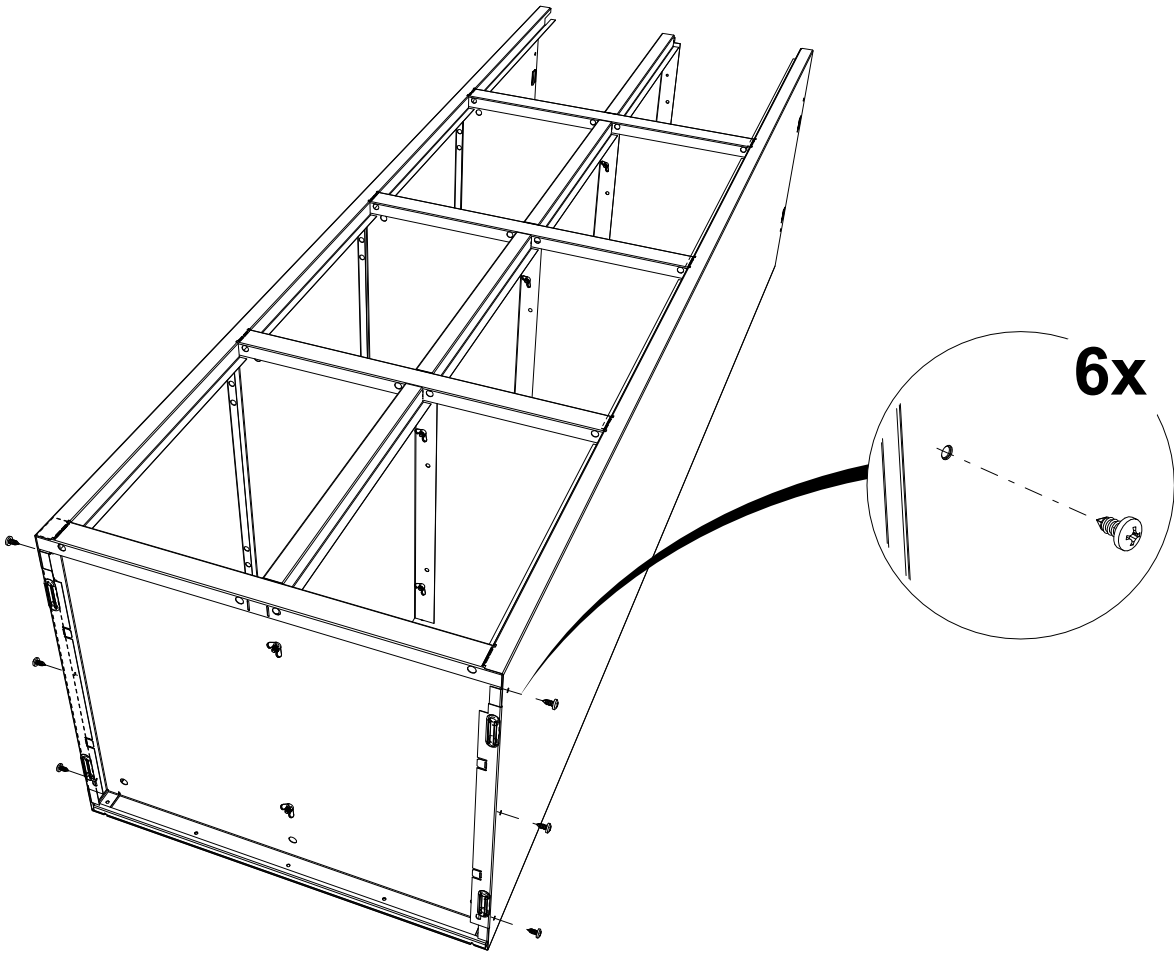
**6**



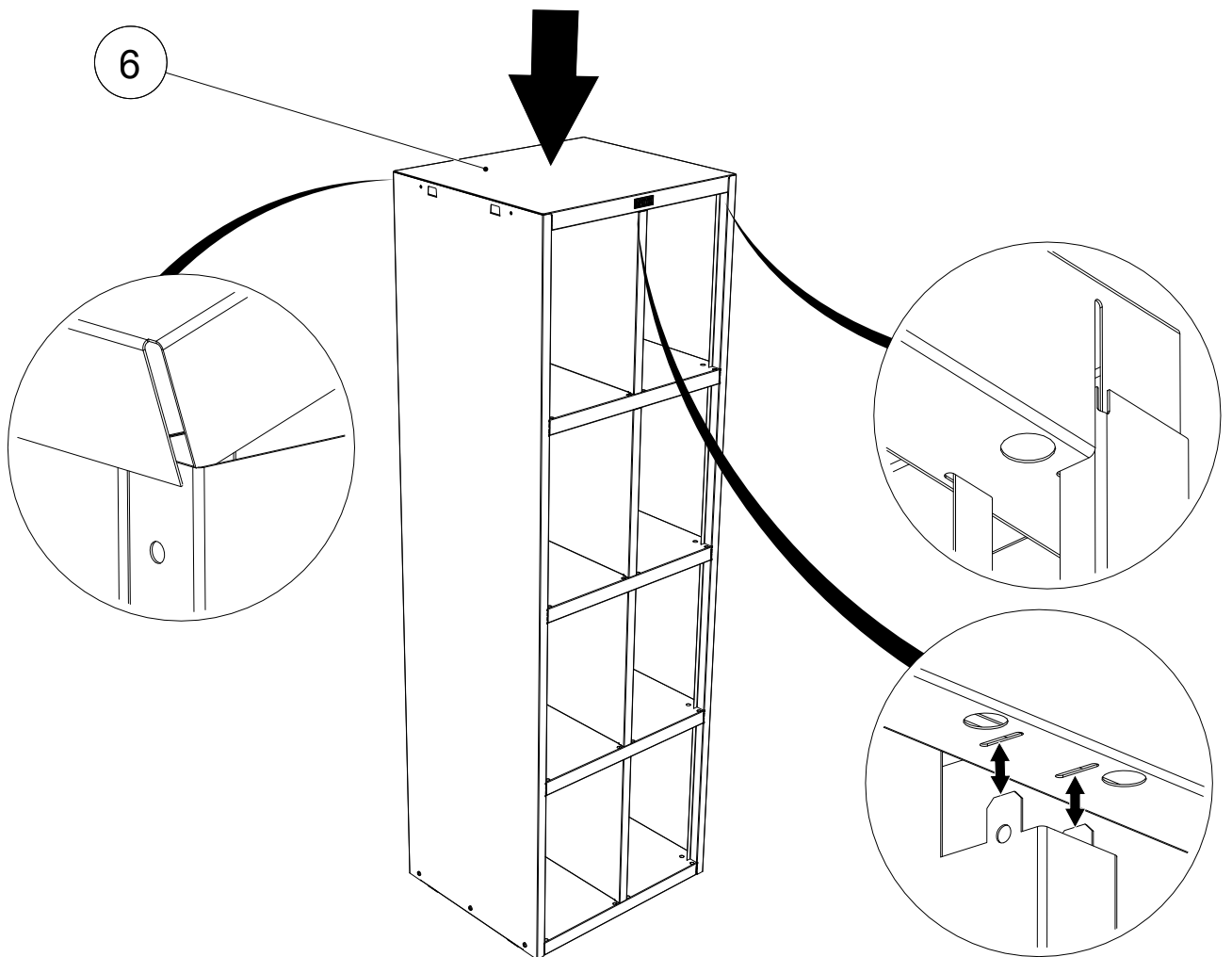
**16x**



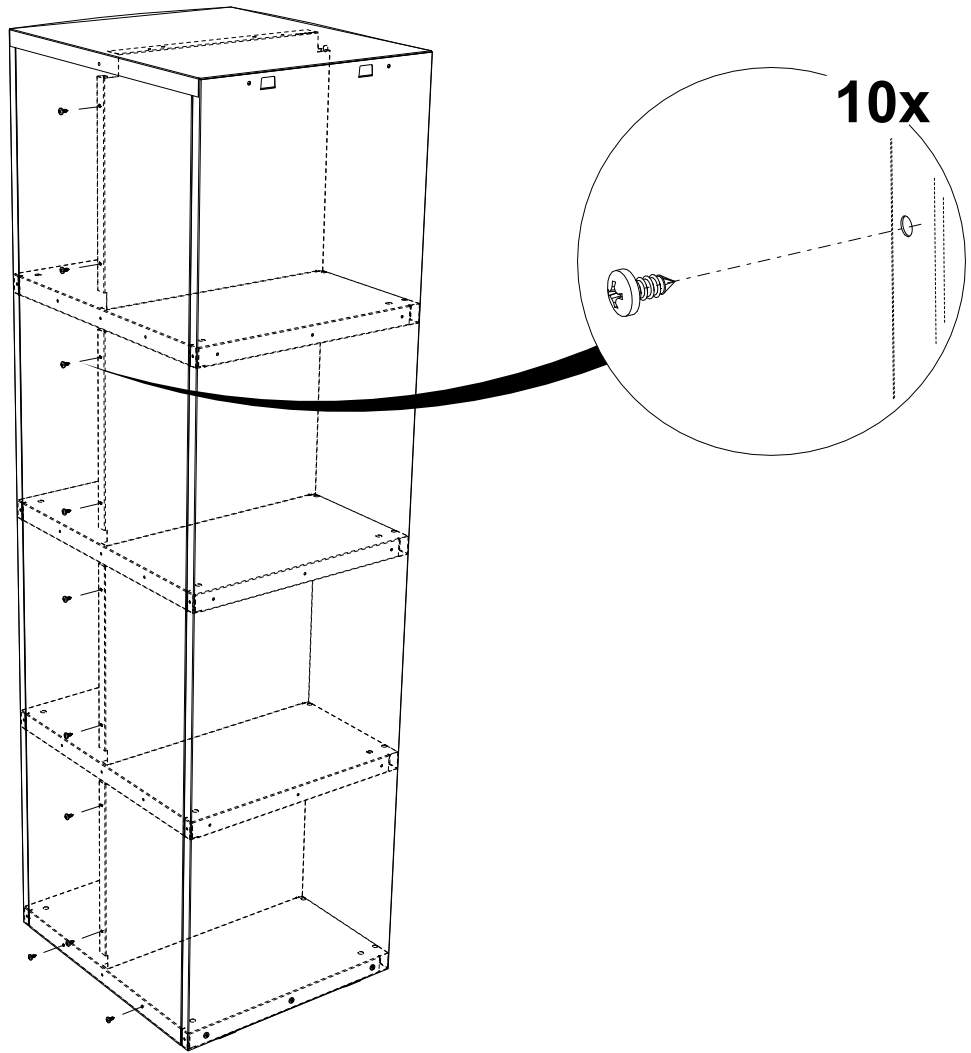
7



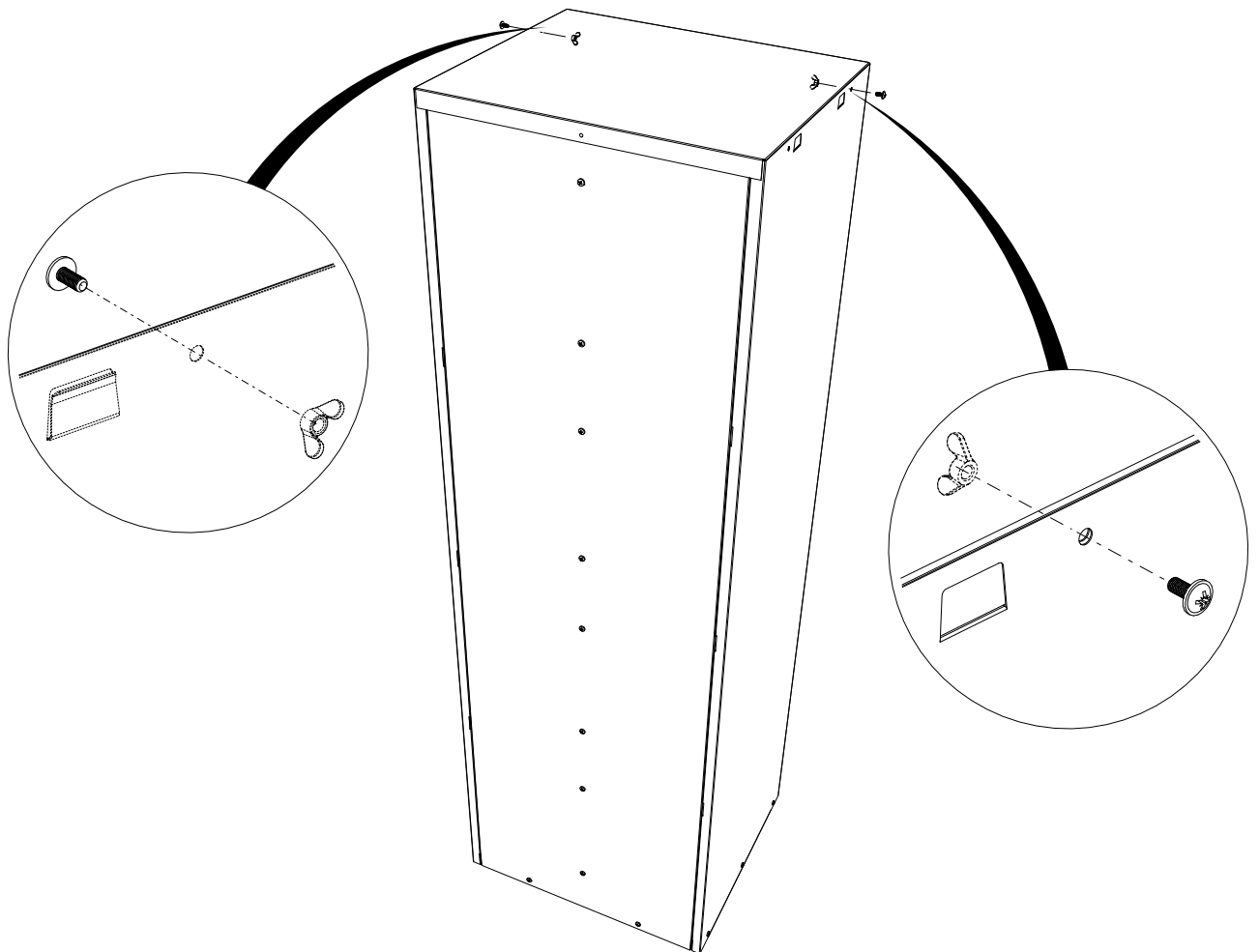
8



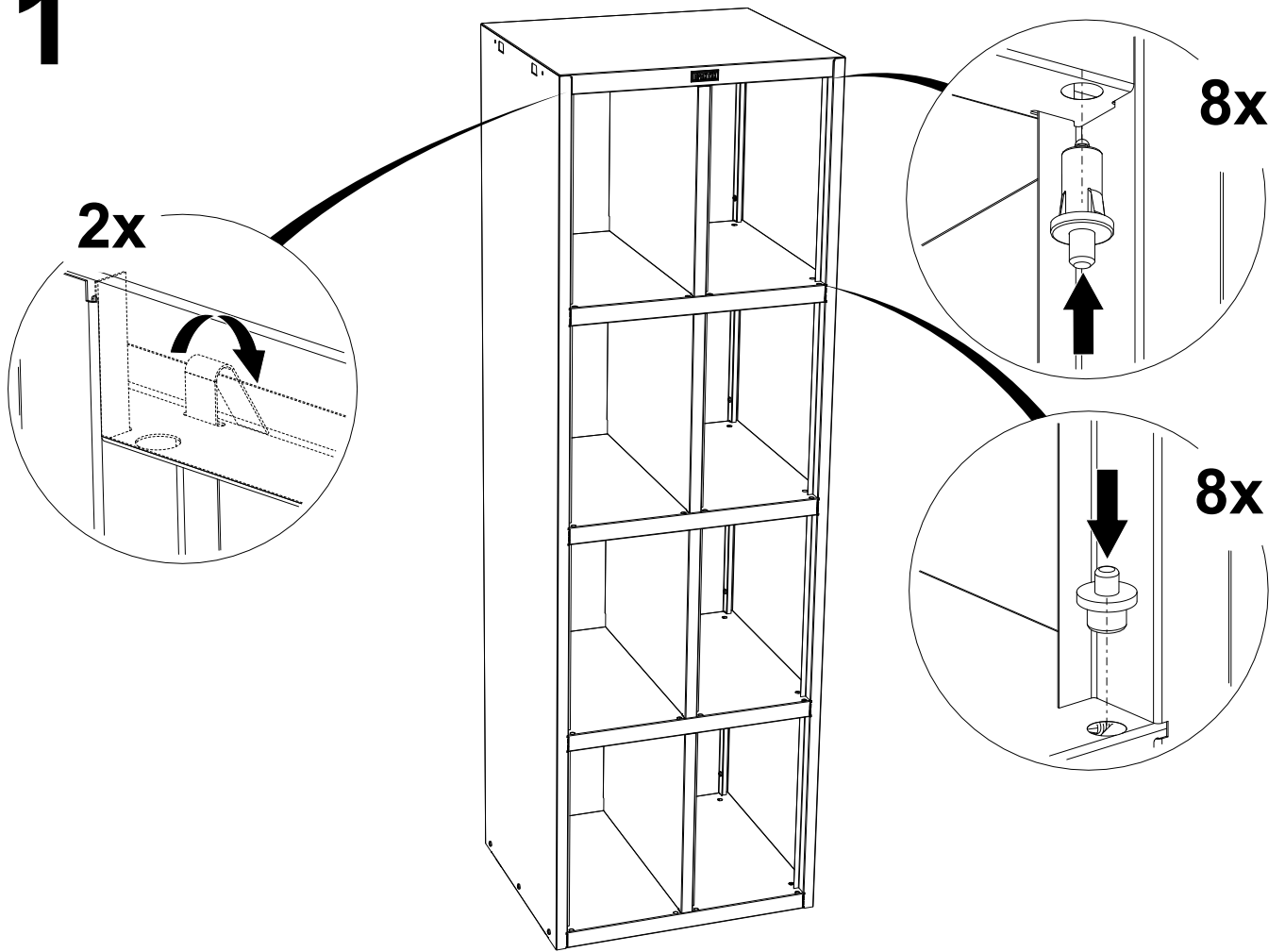
# 9



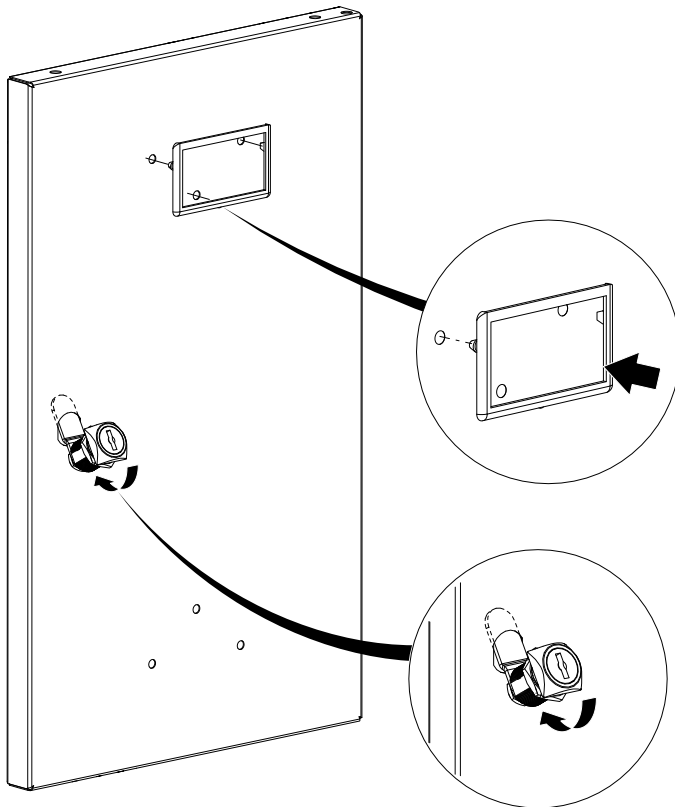
# 10



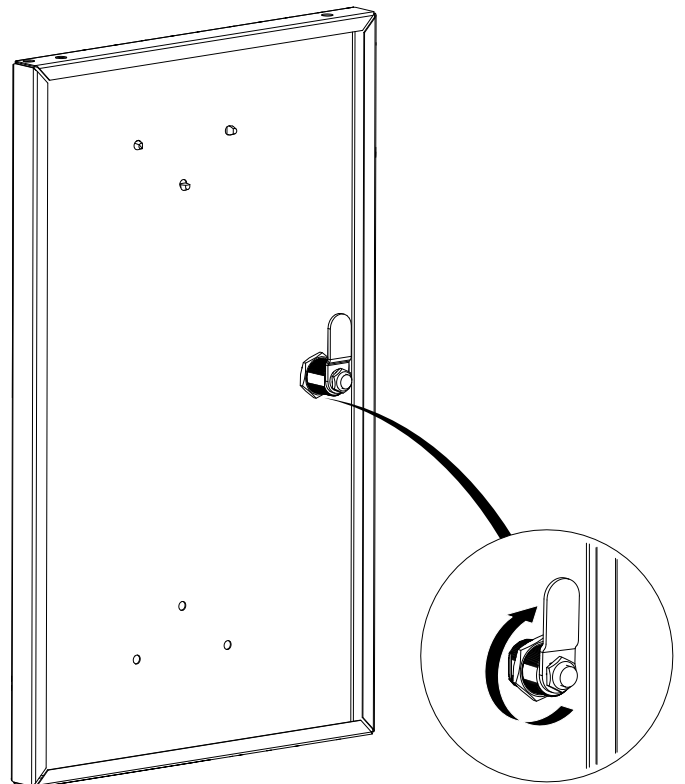
# 11



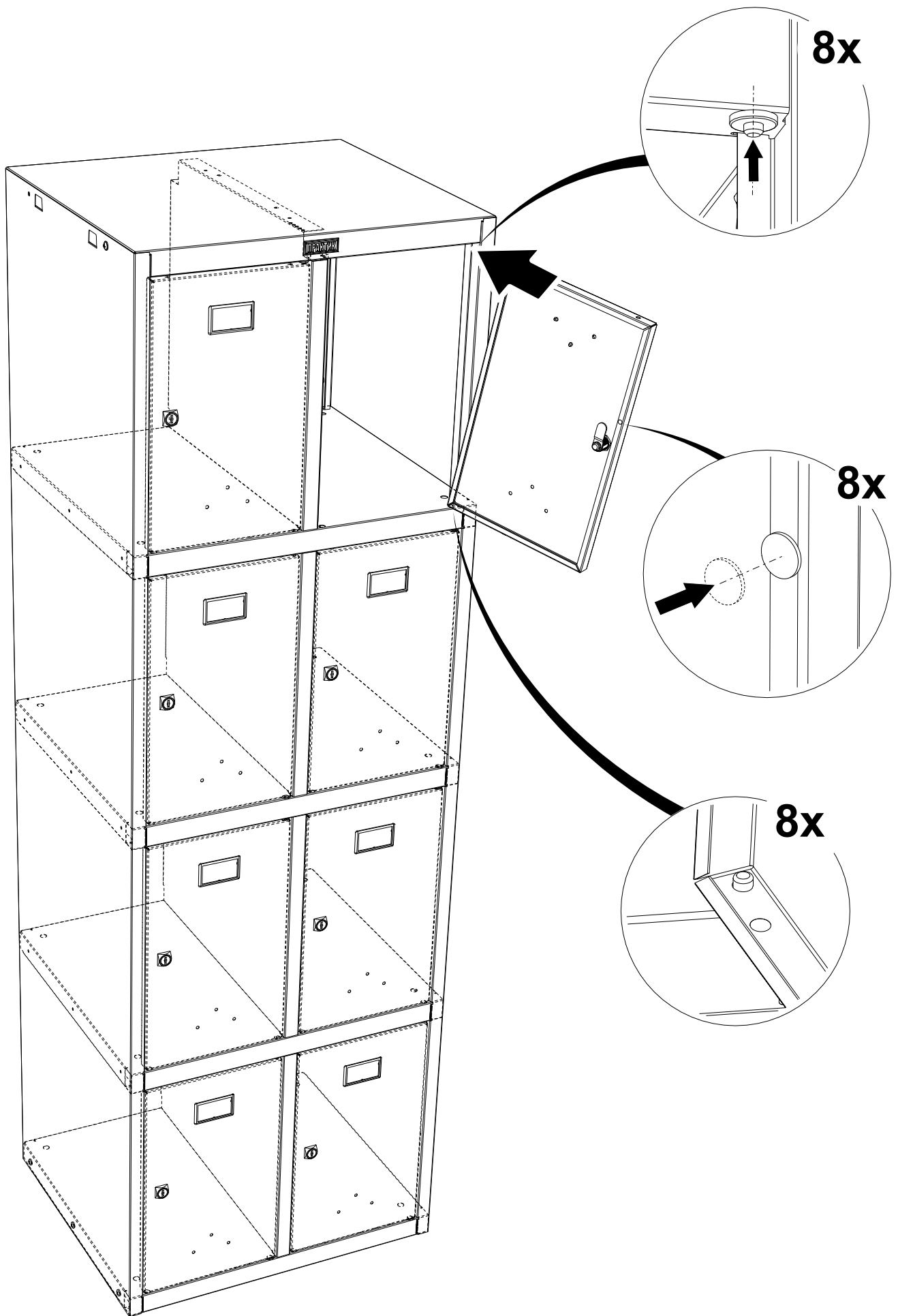
# 12



# 13



# 14



## 5. ОСОБЕННОСТИ ЭКСПЛУАТАЦИИ

Шкаф может эксплуатироваться в помещениях при температуре окружающего воздуха от 1 до 40°C и относительной влажности не более 60%.

Полы в помещении должны соответствовать требованиям нормативных документов:

- СНиП 2.03.13-88 «Полы»

- РЕКОМЕНДАЦИИ по проектированию полов (в развитие СНиП 2.03.13 - 88 «Полы») МДС 31-1.98

## 6. ХРАНЕНИЕ И ТРАНСПОРТИРОВКА

Шкаф можно перевозить в упаковке изготовителя в разборном виде в горизонтальном положении и в собранном виде в вертикальном положении, всеми видами крытого транспорта или в контейнерах.

Требования по хранению: в упаковке изготовителя, в сухом помещении.

## 7. ГАРАНТИЙНЫЕ ОБЯЗАТЕЛЬСТВА

Гарантийный срок эксплуатации шкафа - 1 год со дня продажи, а при отсутствии отметки о дате продажи – 1 год со дня изготовления шкафа.

Изготовитель не несёт ответственность за неисправность шкафа и не гарантирует безотказную работу изделия в случаях: нарушений рекомендаций по транспортировке, хранению, эксплуатации; проведения ремонта некомпетентными лицами; умышленной порчи.

## 8. СЕРВИСНАЯ СЛУЖБА

Адрес ближайшей сервисной службы компании "Промет" Вы можете узнать через Интернет по адресу <http://www.safe.ru>.

Шкаф изготовлен ООО «НПО ПРОМЕТ» , 301602, Тульская область, г. Узловая, ул. Дубовская, д.2а.

Система управления качеством изготовителя сертифицирована на соответствие требованиям ISO 9001.

Система экологического менеджмента изготовителя сертифицирована на соответствие требованиям ISO 14001.

Штамп службы качества \_\_\_\_\_

Дата изготовления \_\_\_\_\_

**! Производитель оставляет за собой право вносить изменения, не ухудшая характеристики изделия, без уведомления потребителя.**