

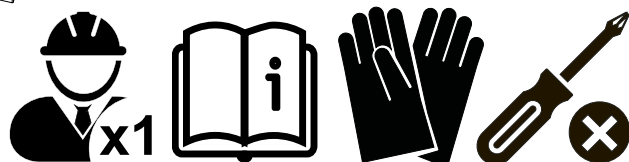
ПРАКТИК

ПРАКТИК PROFI

ПРОМЕТ



LS 21
LS 21-50
LS 21-60
LS-K 21-500
LS-K 21-530 (2 двери)
LS-21-60 (1500)



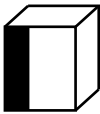
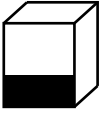
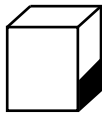
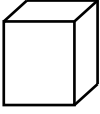
x1

ПАСПОРТ ИЗДЕЛИЯ

1. НАЗНАЧЕНИЕ

Шкафы серии LS предназначены для хранения рабочей одежды в медицинских и других помещениях.

2. ТЕХНИЧЕСКИЕ ХАРАКТЕРИСТИКИ

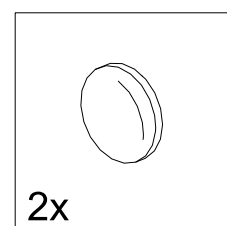
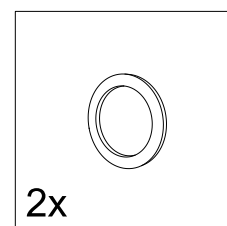
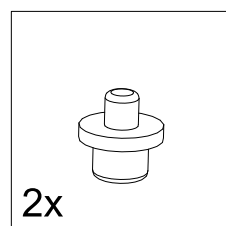
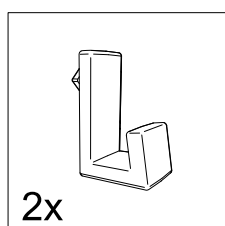
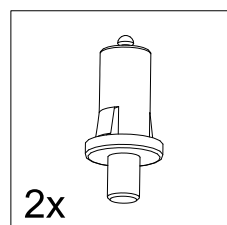
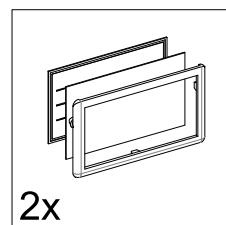
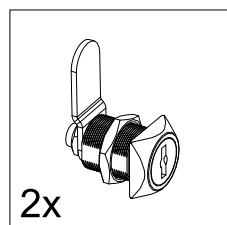
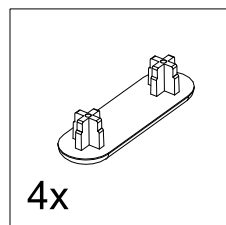
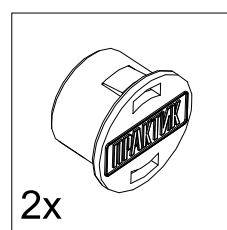
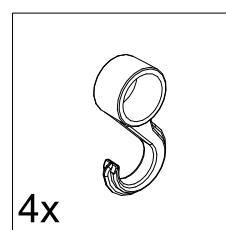
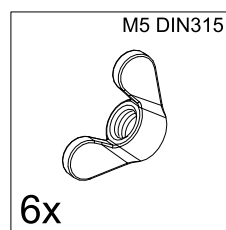
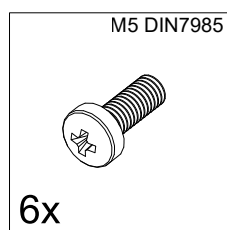
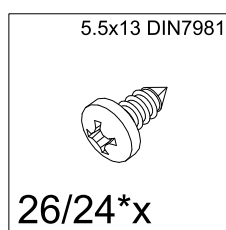
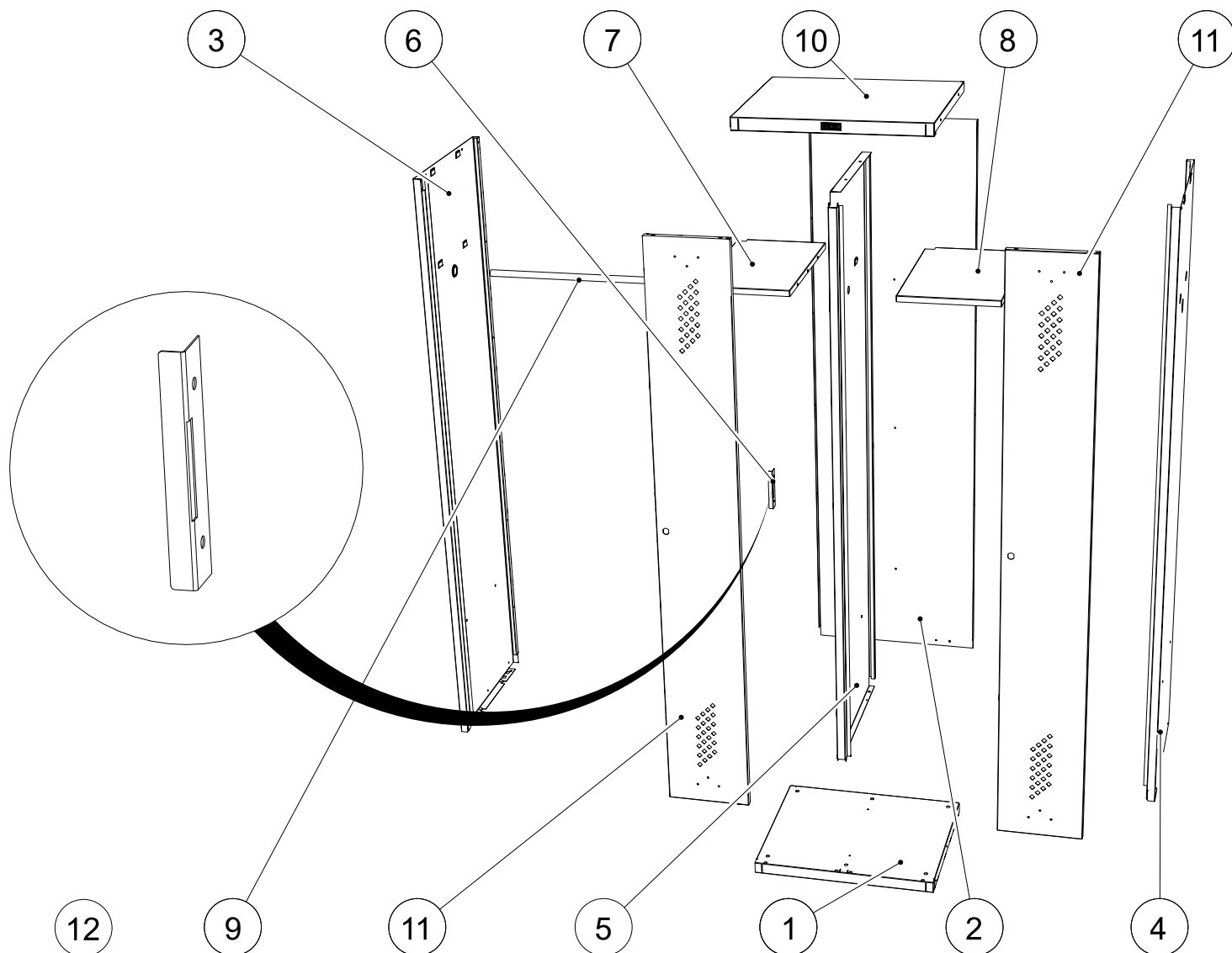
Модель				 kg*
LS 21	1830	600	500	28.8
LS 21-50	1830	500	500	26.5
LS 21-60	1860	600	500	29.8
LS-K 21-500	1860	500	500	27.0
LS-K 21-530	1860	530	500	27.4
LS-21-60 (1500)	1500	600	500	23.9

* - допустимое отклонение +/- 10%

3. КОМПЛЕКТ ПОСТАВКИ

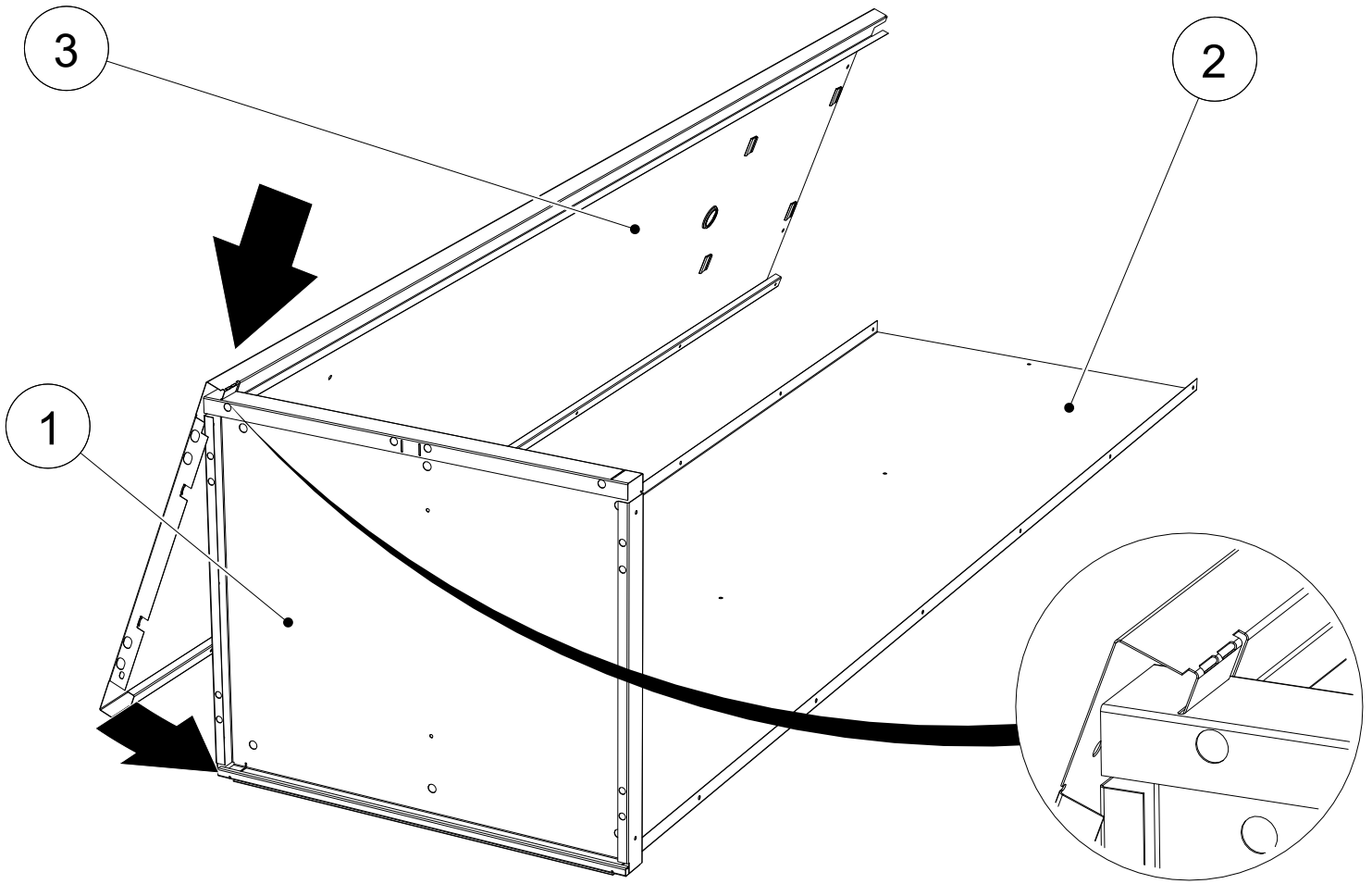
№	Наименование	Кол-во шт.	№	Наименование	Кол-во шт.
1	Дно	1	7	Полка левая	1
2	Стенка задняя	1	8	Полка правая	1
3	Стенка боковая левая	1	9	Труба	1
4	Стенка боковая правая	1	10	Крыша	1
5	Перегородка	1	11	Дверь	2
6	Упор	1	12	Комплект фурнитуры	1

4. ИНСТРУКЦИЯ ПО СБОРКЕ

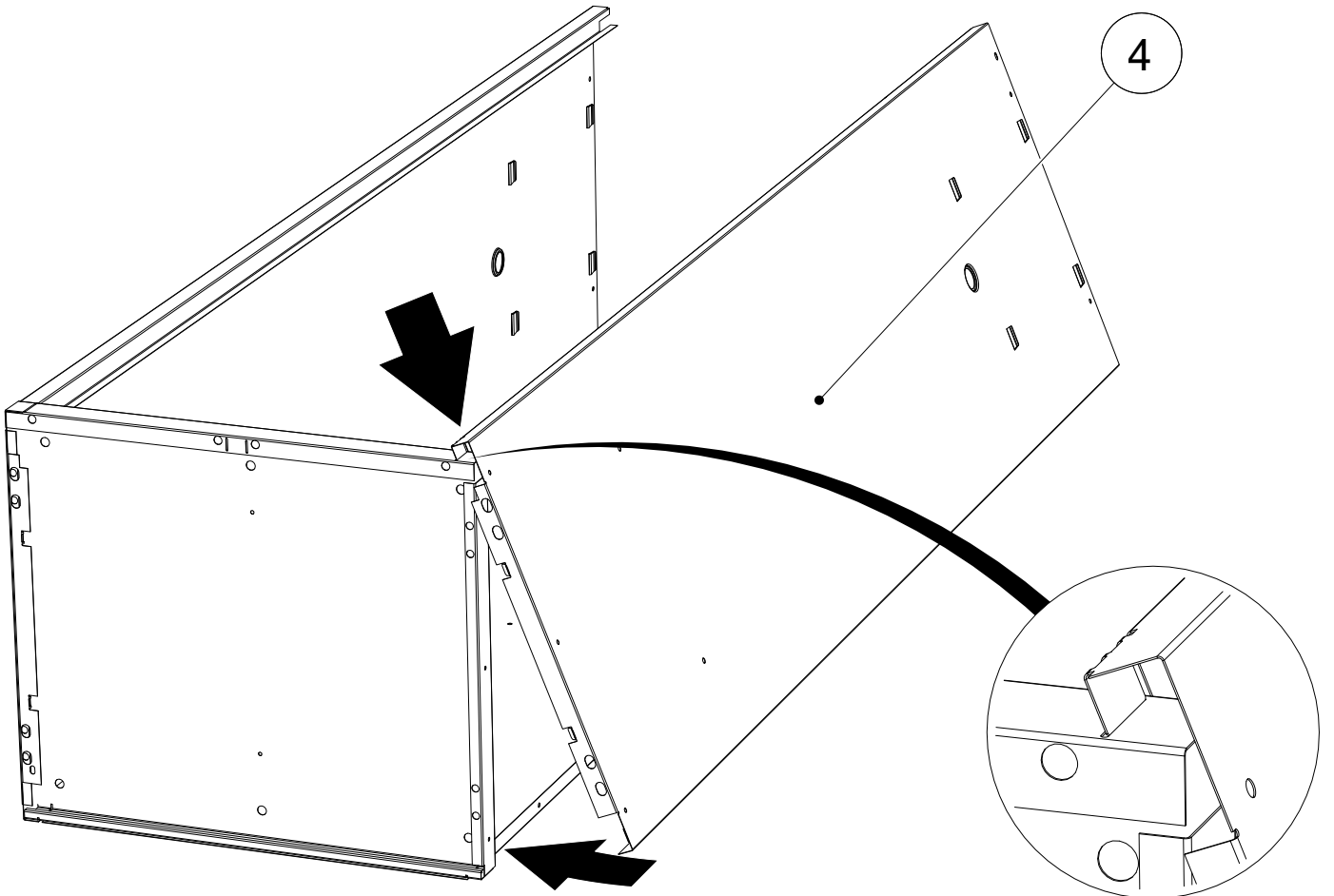


* - Комплектация для шкафа LS-21-60 (1500)

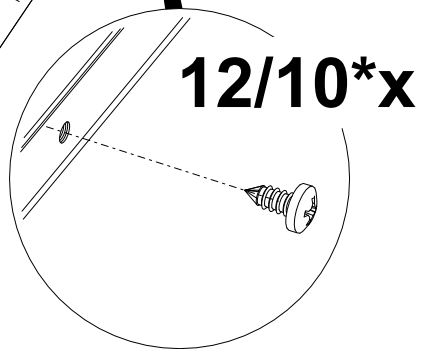
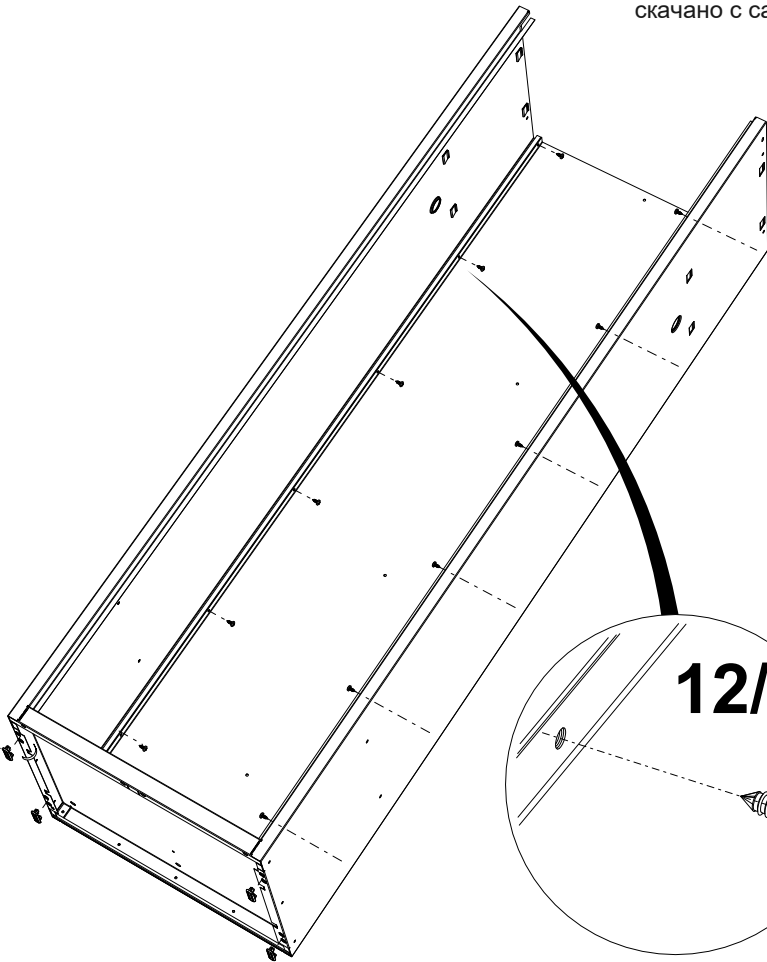
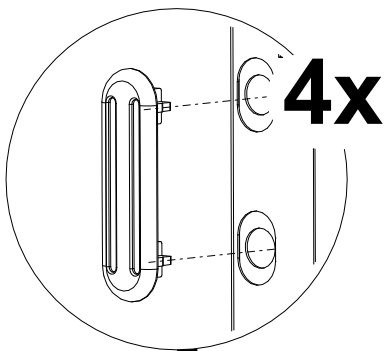
1



2

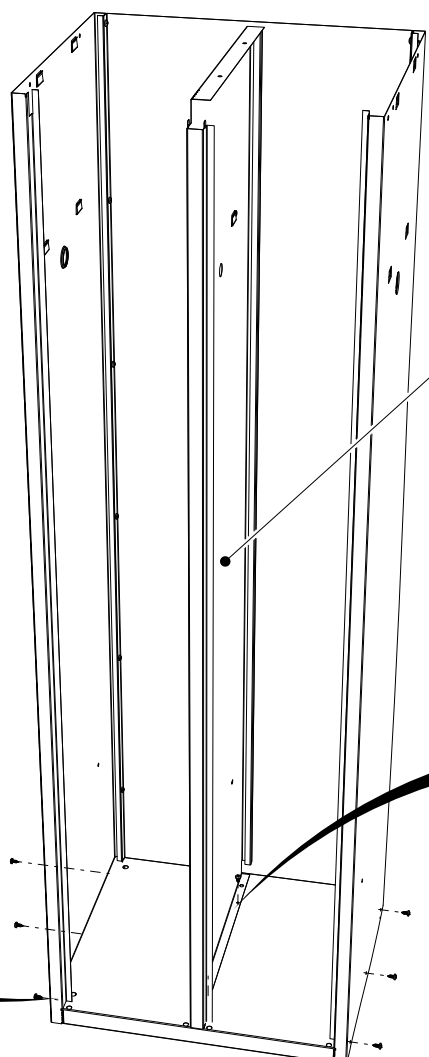


3

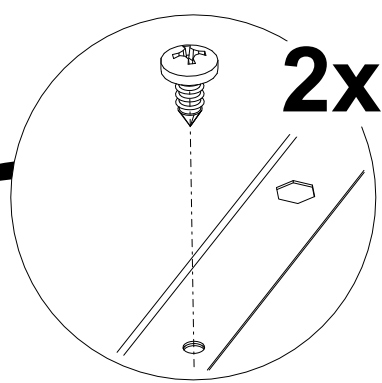
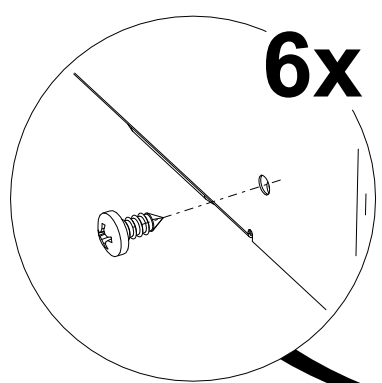


*** - Комплектация для шкафа LS-21-60 (1500)**

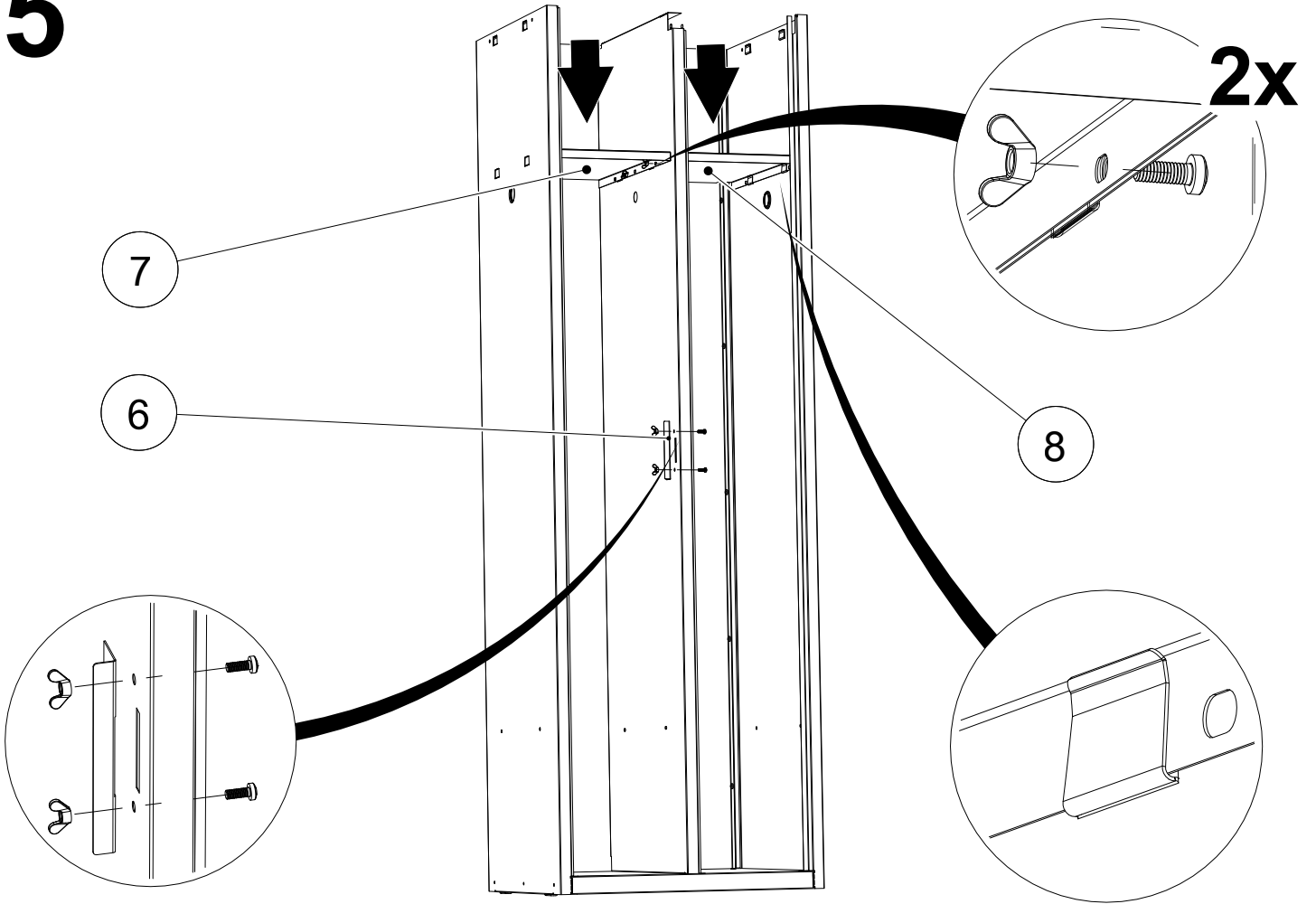
4



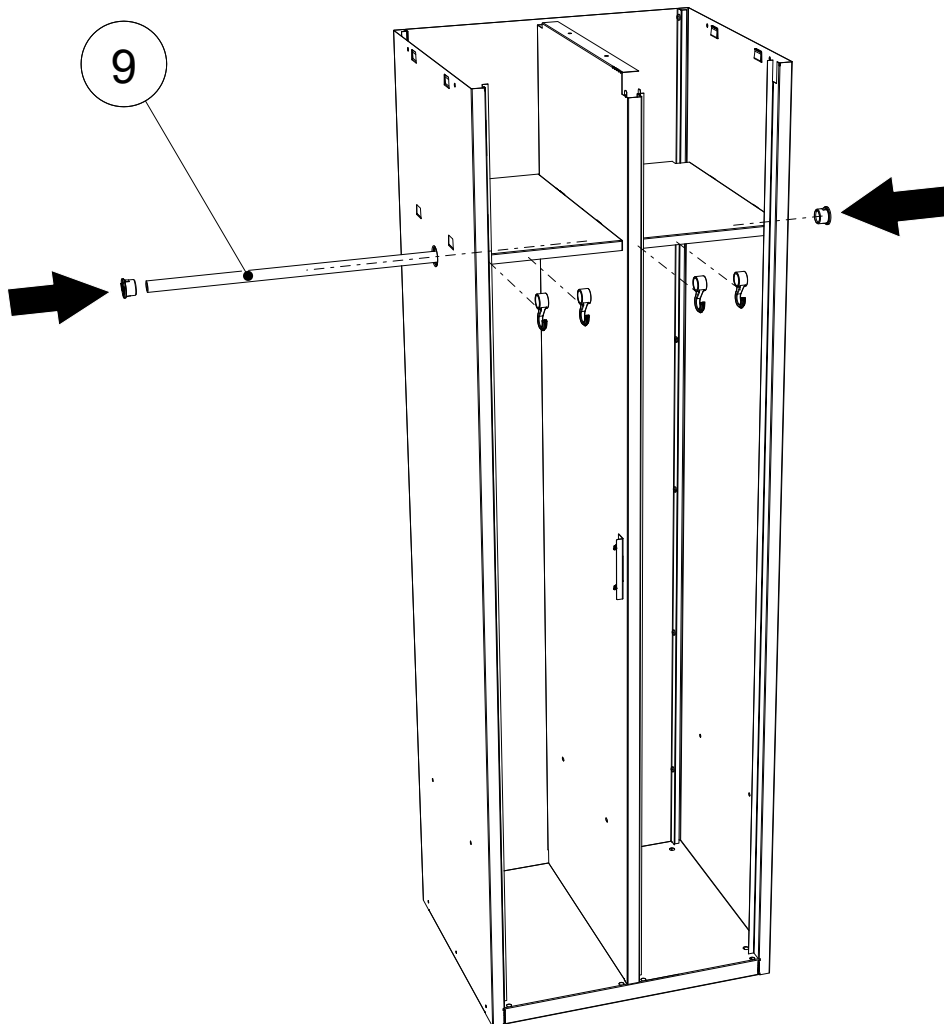
5



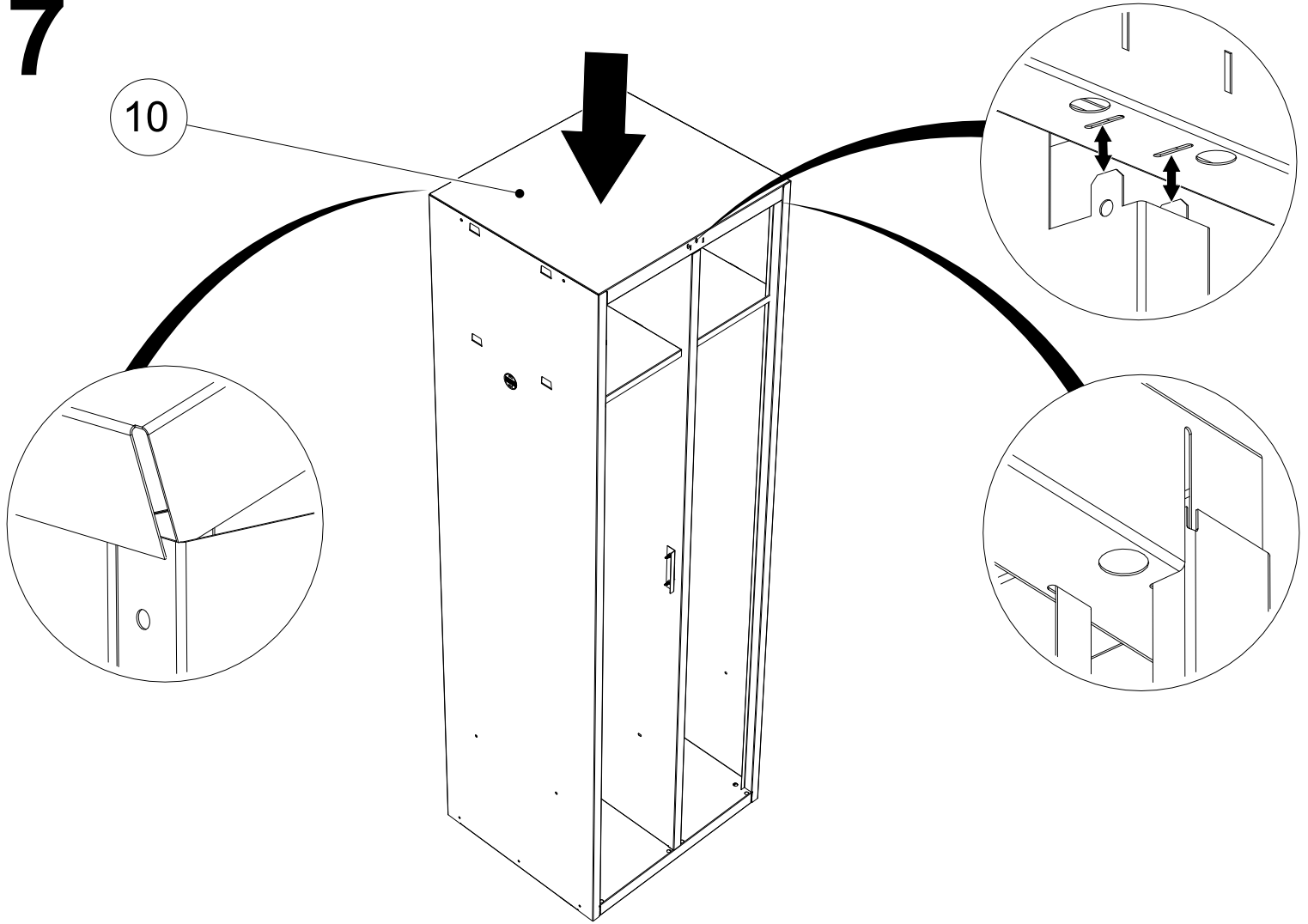
5



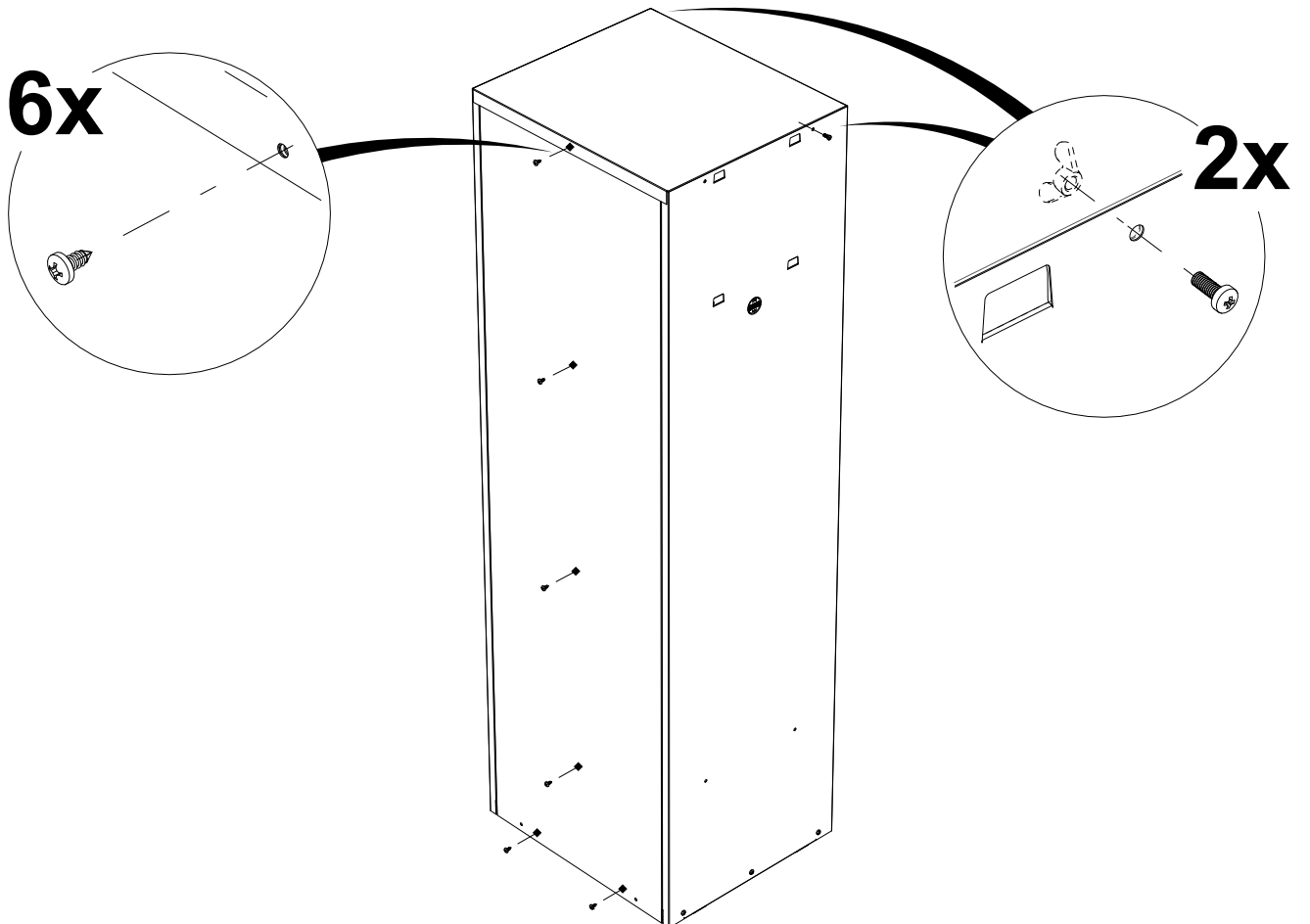
6



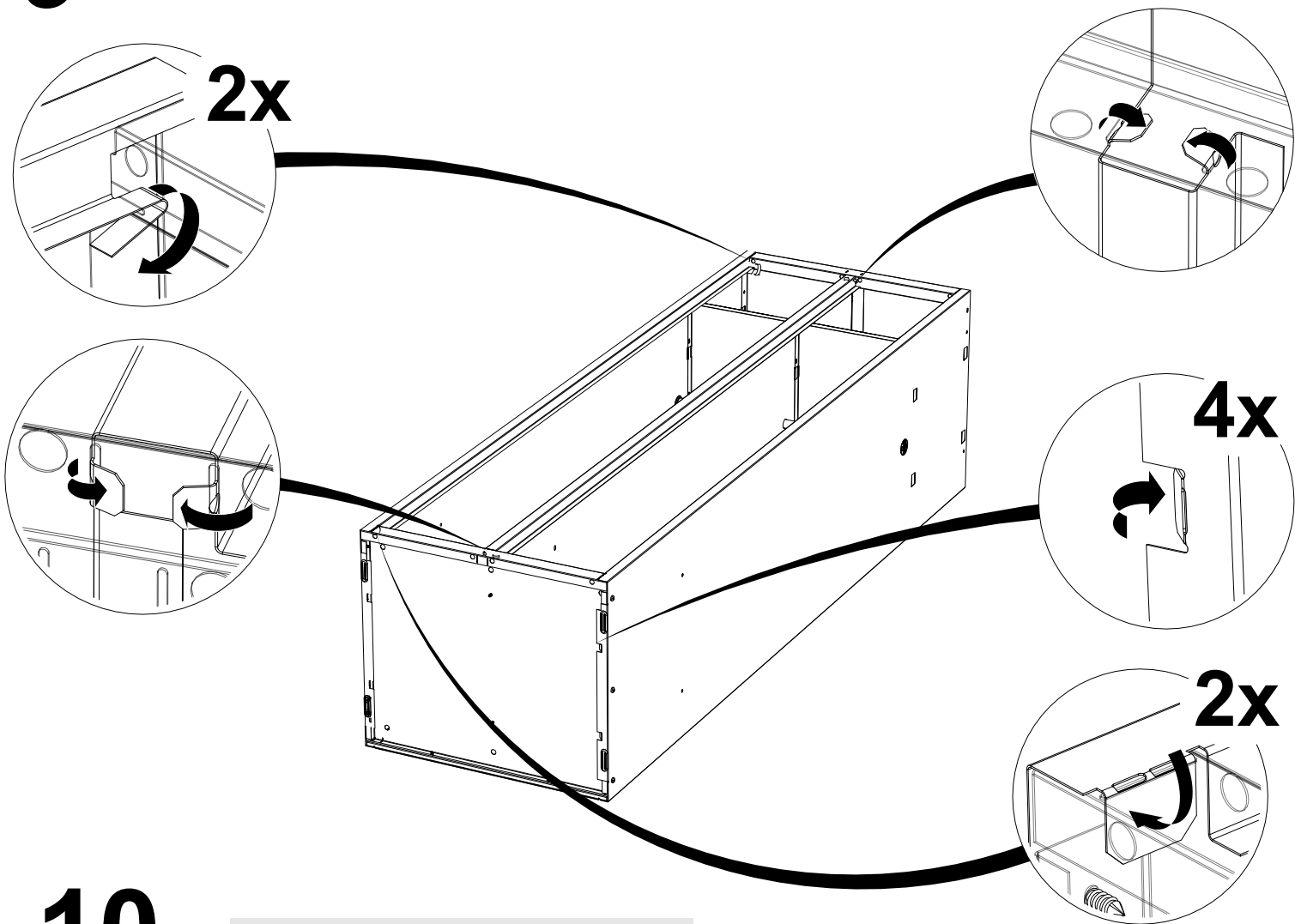
7



8

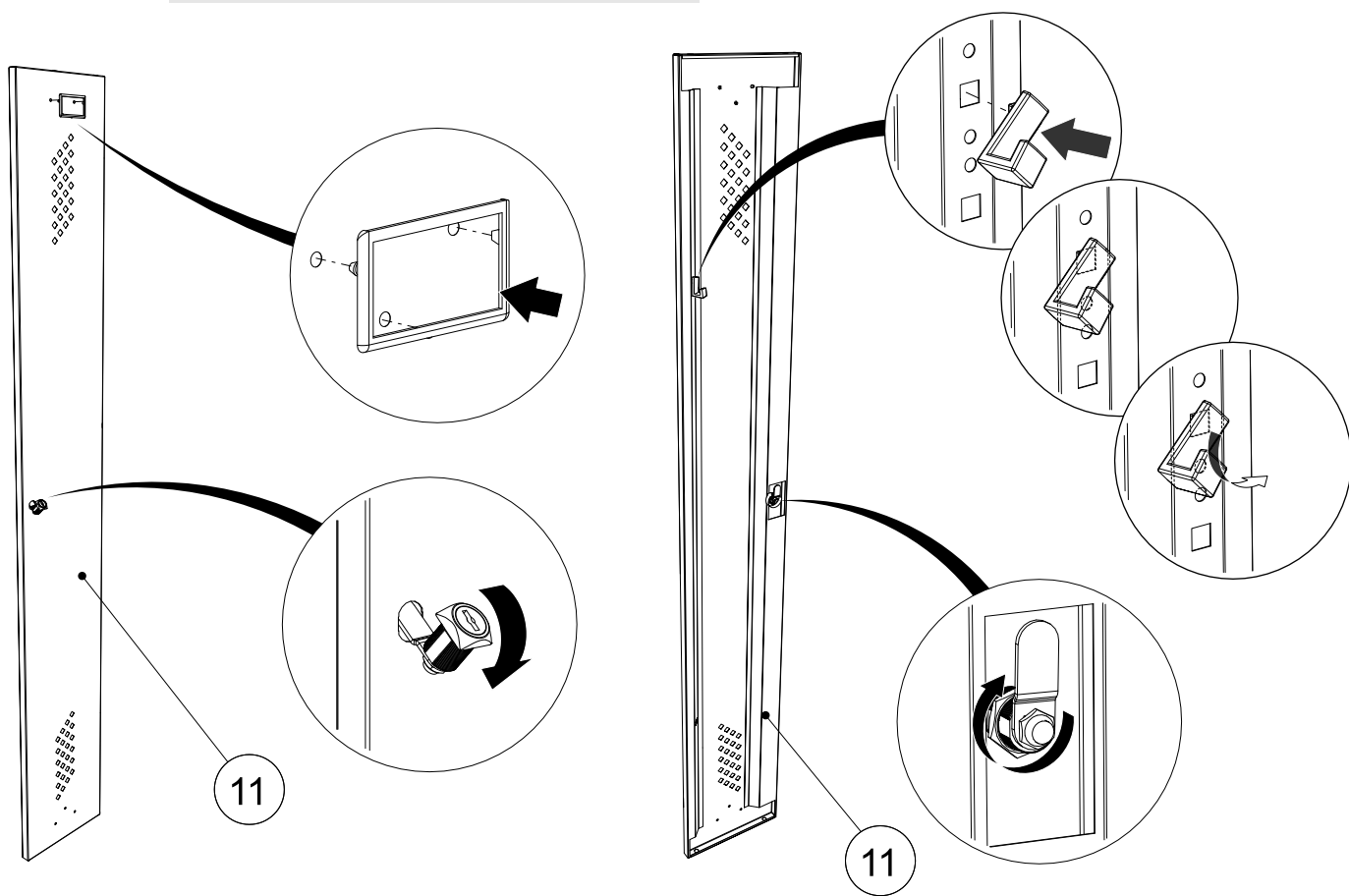


9



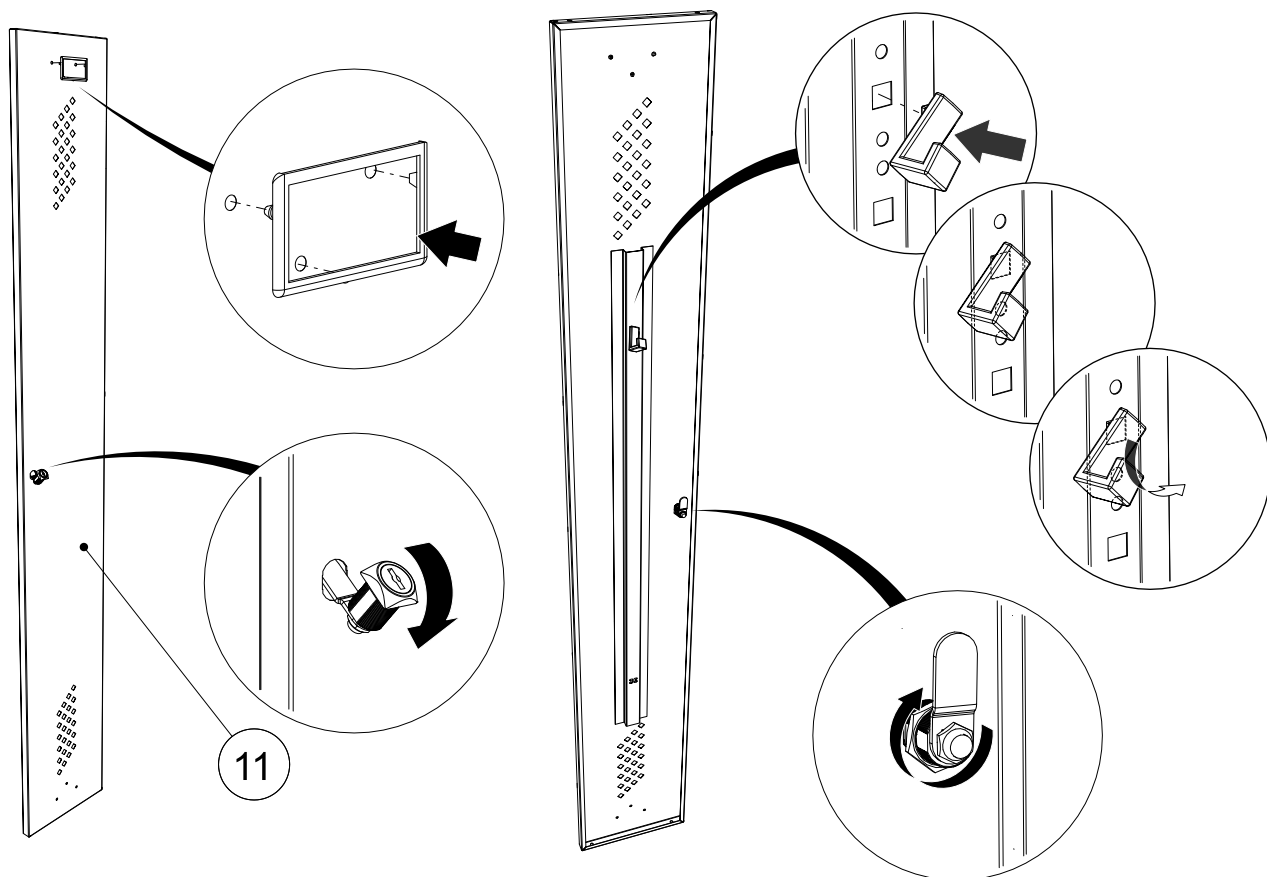
10

LS-21 / LS-21-60

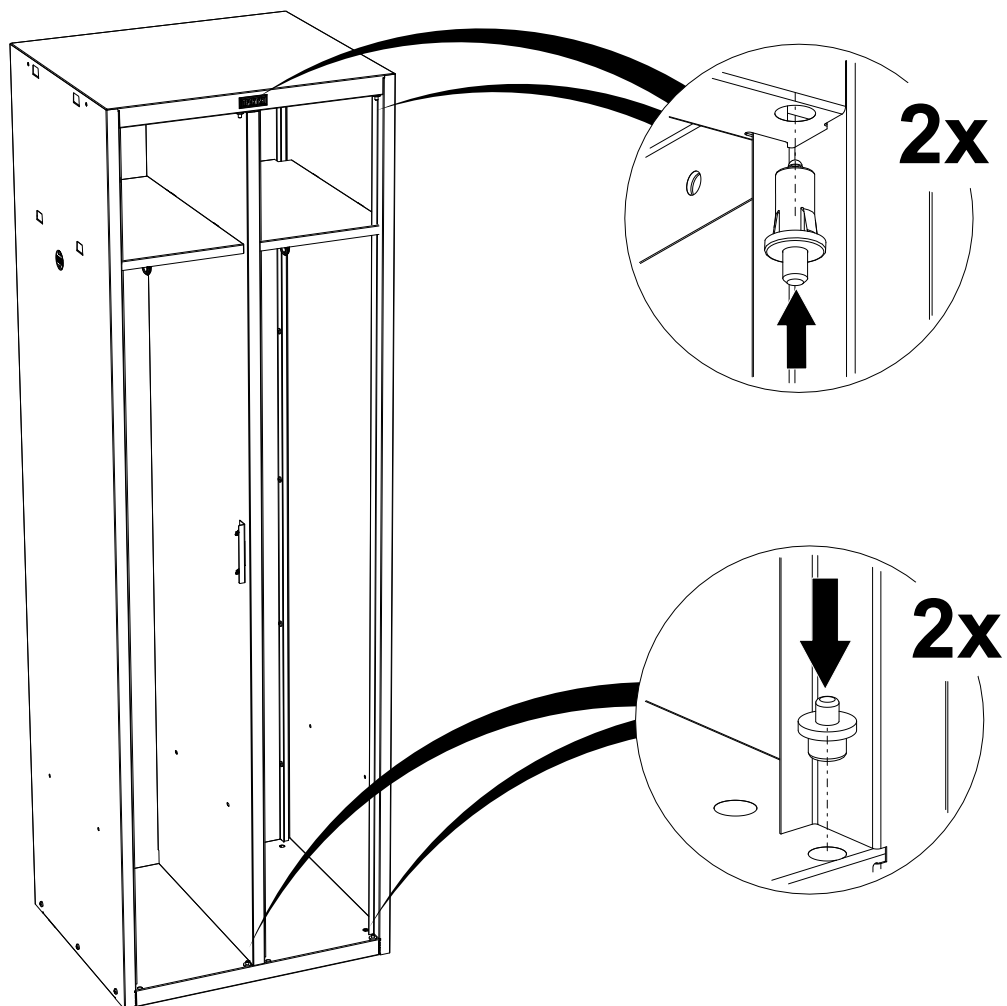


11

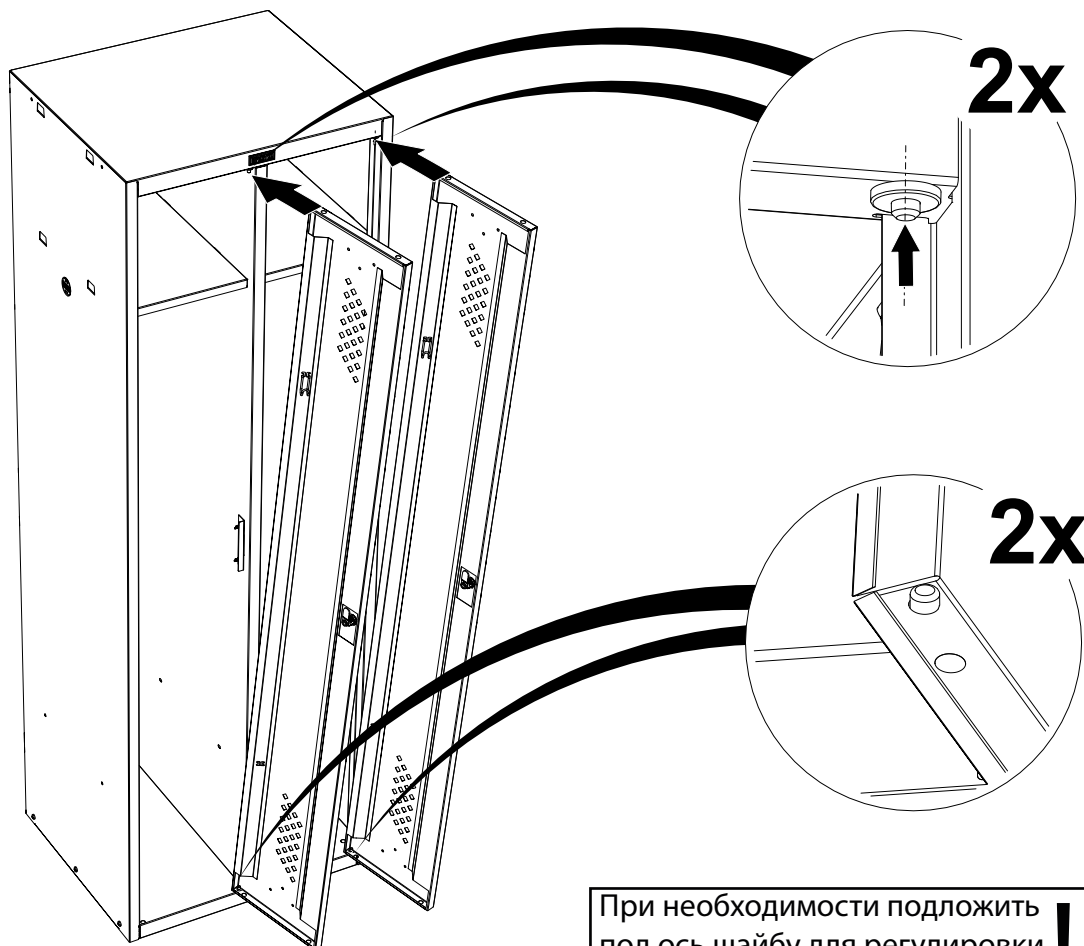
LS 21-50 / LS-K 21-500 / LS-K 21-530 (2 дв.)



12

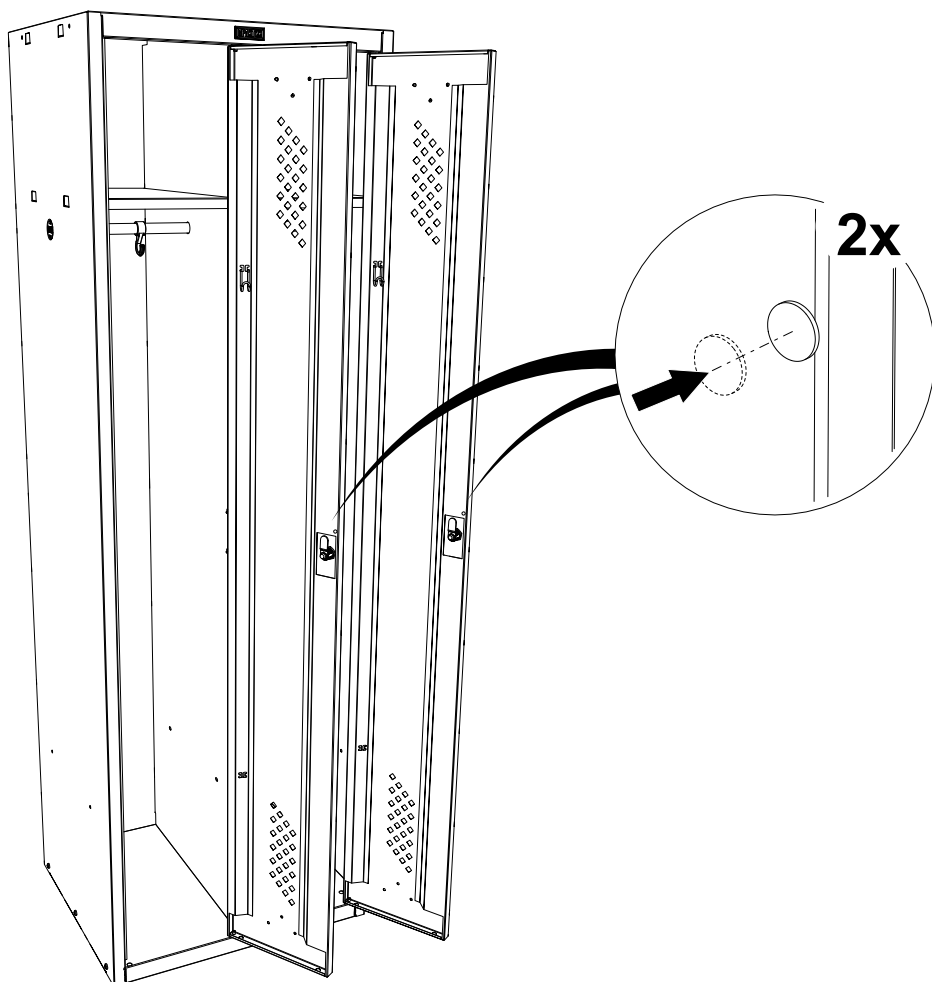


13



При необходимости подложить под ось шайбу для регулировки зазора !

14



5. ОСОБЕННОСТИ ЭКСПЛУАТАЦИИ

Шкаф может эксплуатироваться в помещениях при температуре окружающего воздуха от 1 до 40°C и относительной влажности не более 60%.

Полы в помещении должны соответствовать требованиям нормативных документов:

- СНиП 2.03.13-88 «Полы»;
- РЕКОМЕНДАЦИИ по проектированию полов (в развитие СНиП 2.03.13 - 88 «Полы») МДС 31-1.98.

Максимальная нагрузка на полку – 10 кг

- Перед установкой двери убедитесь, что шток оси свободно входит в отверстие, при необходимости (не входит шток), очистите отверстие от краски.

6. ХРАНЕНИЕ И ТРАНСПОРТИРОВКА

Шкаф можно перевозить в упаковке изготовителя всеми видами крытого транспорта или в контейнерах.

При транспортировке и хранении шкафа в холодное время, во избежание заклинивания замковых устройств, перед эксплуатацией изделия необходимо его выдержать при комнатной температуре не менее 3 часов.

Требования по хранению: в упаковке изготовителя, в сухом помещении.

7. ГАРАНТИЙНЫЕ ОБЯЗАТЕЛЬСТВА

Гарантийный срок эксплуатации шкафа - 1 год со дня продажи, а при отсутствии отметки о дате продажи – 1 год со дня изготовления шкафа.

Изготовитель не несёт ответственность за неисправность шкафа и не гарантирует безотказную работу изделия в случаях: нарушений рекомендаций по транспортировке, хранению, эксплуатации; проведения ремонта некомпетентными лицами; умышленной порчи.

8. СЕРВИСНАЯ СЛУЖБА

Адрес ближайшей сервисной службы компании "Промет" Вы можете узнать через Интернет по адресу <http://www.safe.ru>.

Изделие изготовлено ООО «Промет» , 301602, Тульская область, г. Узловая

Система управления качеством изготовителя сертифицирована на соответствие требованиям ISO 9001.

Штамп службы качества _____

Дата изготовления _____

! Производитель оставляет за собой право вносить изменения, не ухудшая характеристики изделия, без уведомления потребителя.