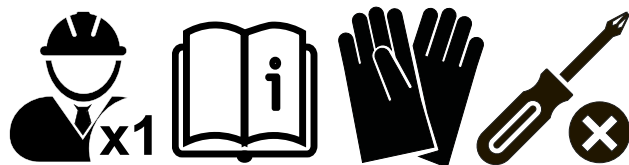
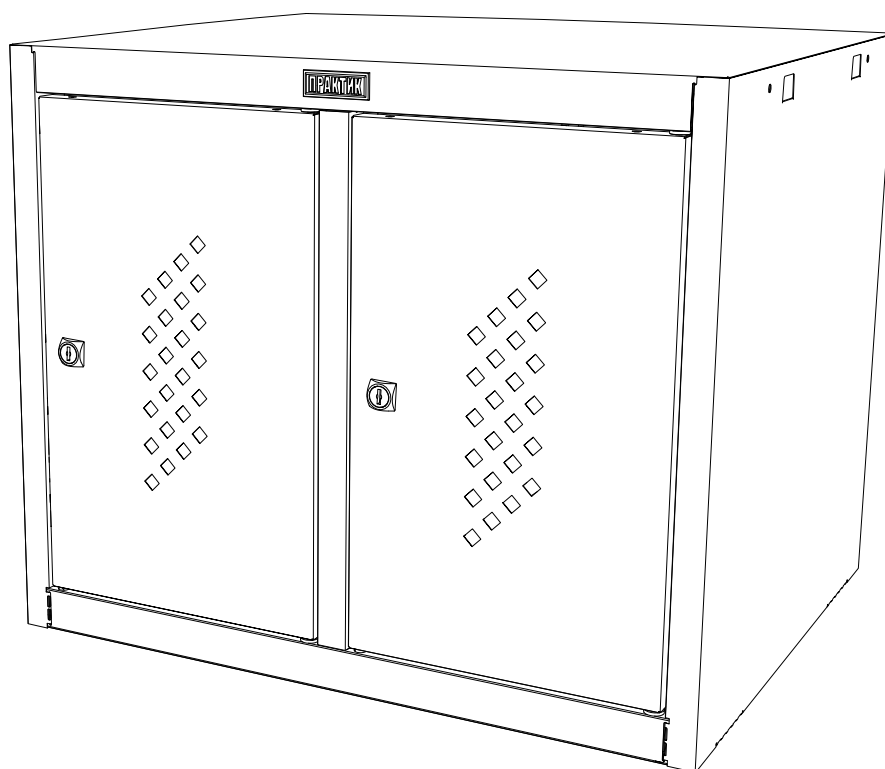




Антресоли LS 21, LS 21-60

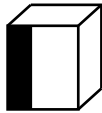
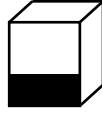
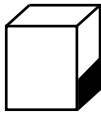
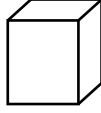


ПАСПОРТ ИЗДЕЛИЯ

1. НАЗНАЧЕНИЕ

Шкафы (Антресоли) серии LS предназначены для хранения рабочей одежды в медицинских и других помещениях.

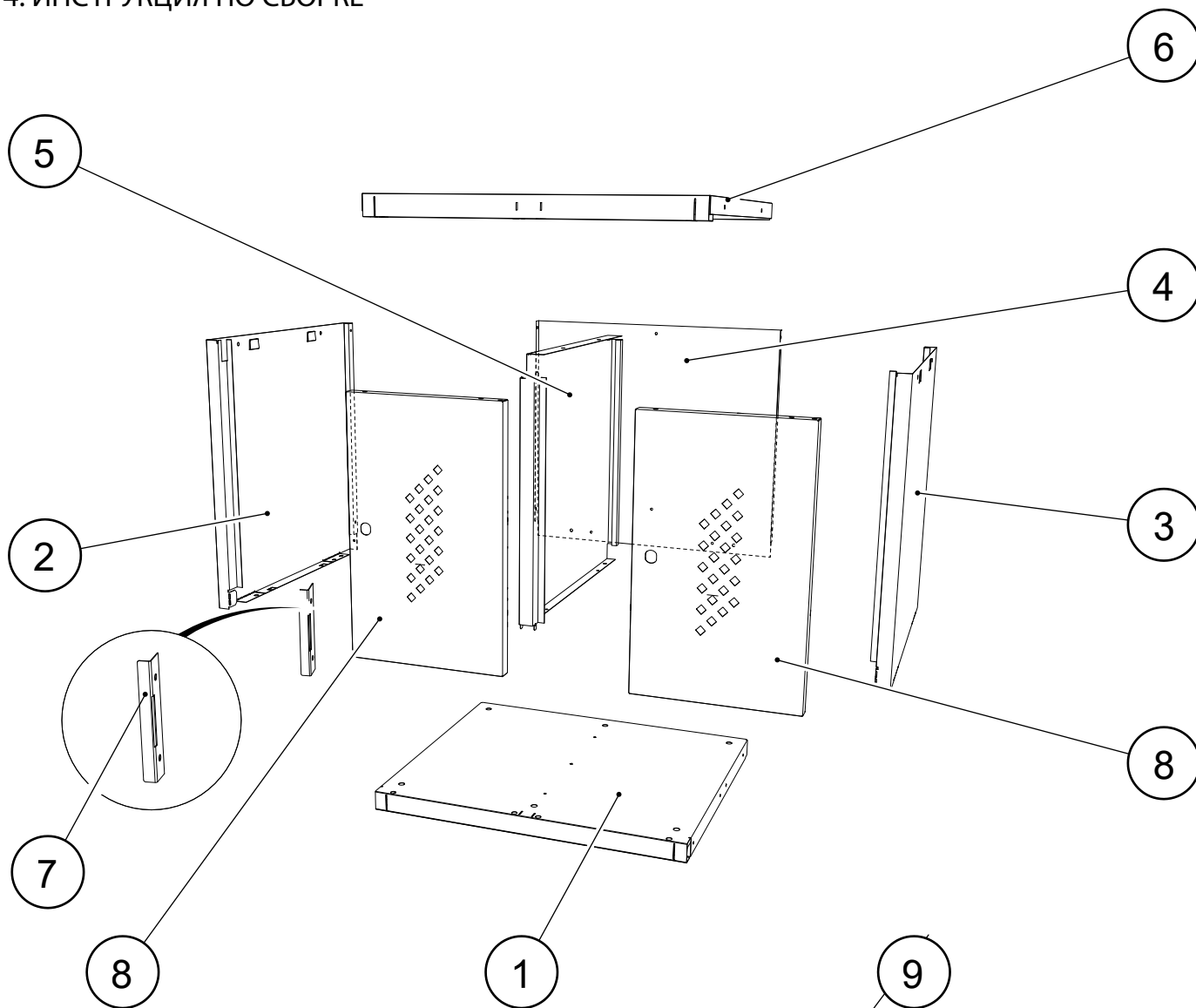
2. ТЕХНИЧЕСКИЕ ХАРАКТЕРИСТИКИ

Модель				 kg*
Антресоль LS 21, LS 21-60	500	600	500	10.5

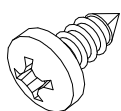
* - допустимое отклонение +/- 10%

№	Наименование	Кол-во шт.	№	Наименование	Кол-во шт.
1	Дно	1	6	Крыша	1
2	Стенка боковая правая	1	7	Упор	1
3	Стенка боковая левая	1	8	Дверь	2
4	Стенка задняя	1	9	Комплект фурнитуры	1
5	Перегородка	1			

4. ИНСТРУКЦИЯ ПО СБОРКЕ

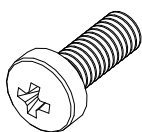


5.5x13 DIN7981



12x

M5 DIN7985



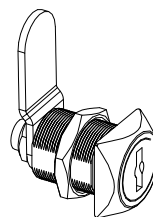
4x

M5 DIN315

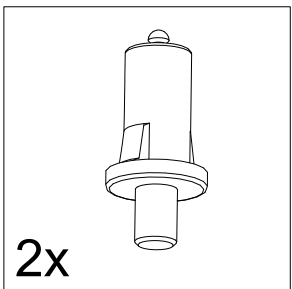


4x

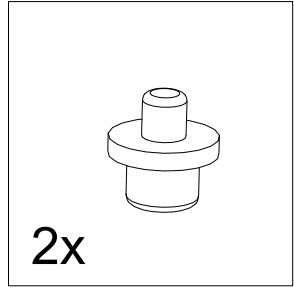
M5 DIN913



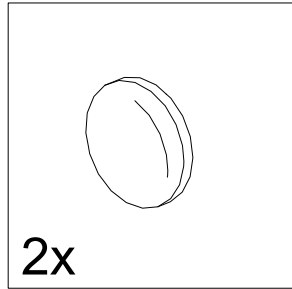
2x



2x



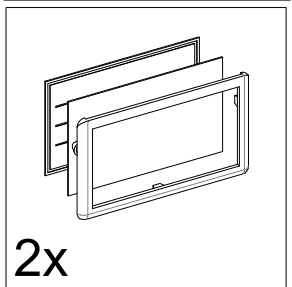
2x



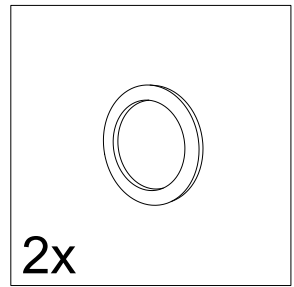
2x



1x

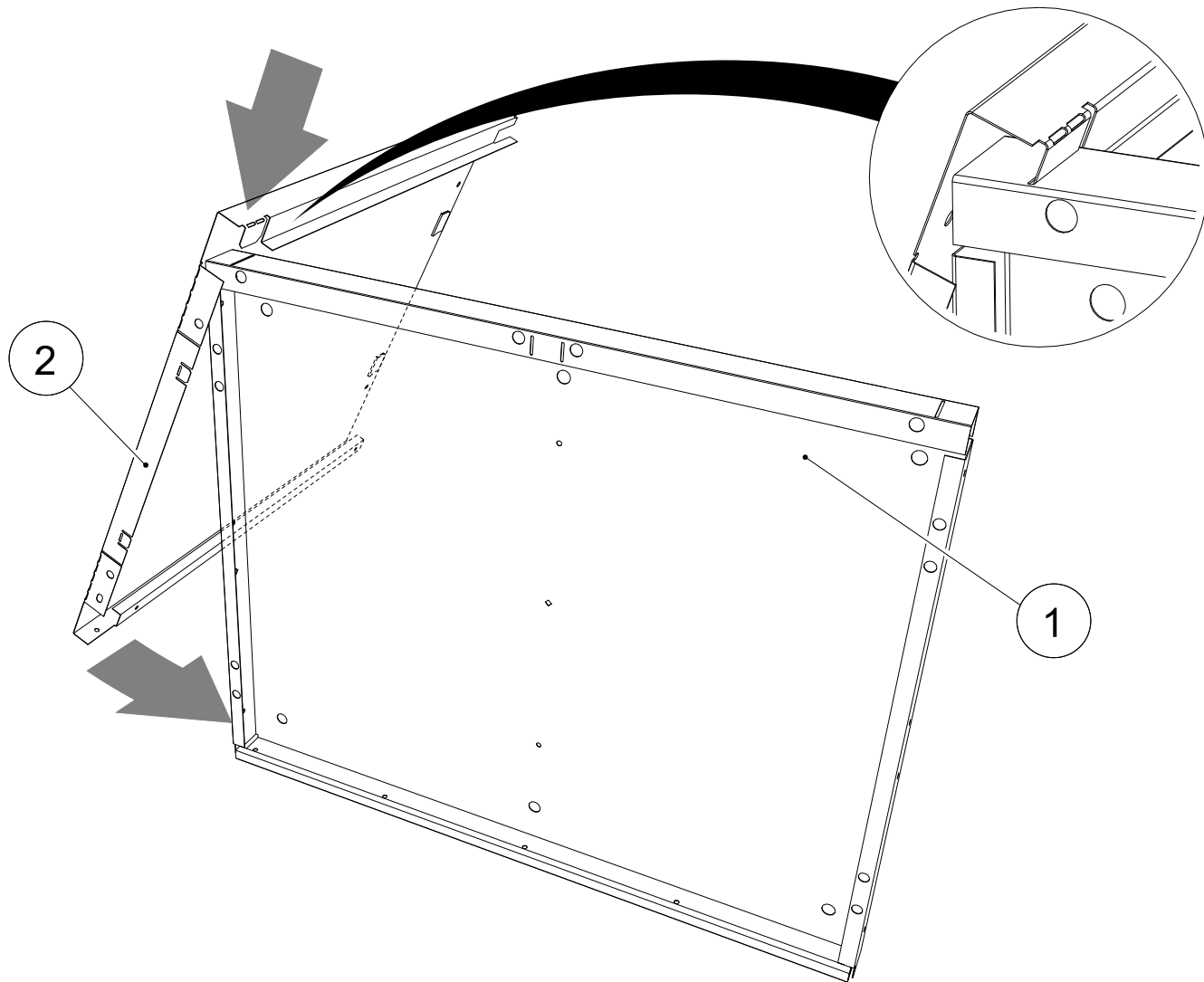


2x

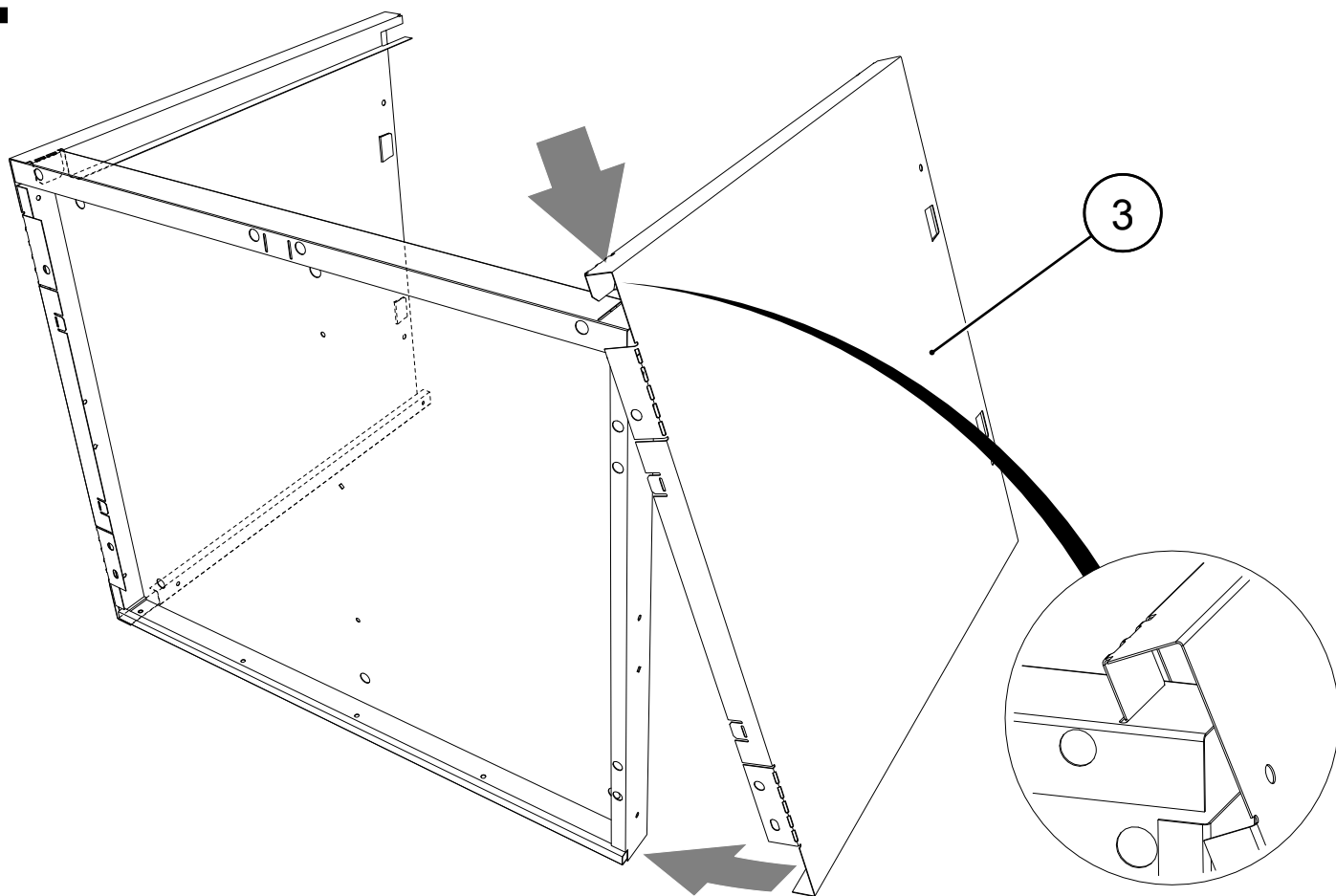


2x

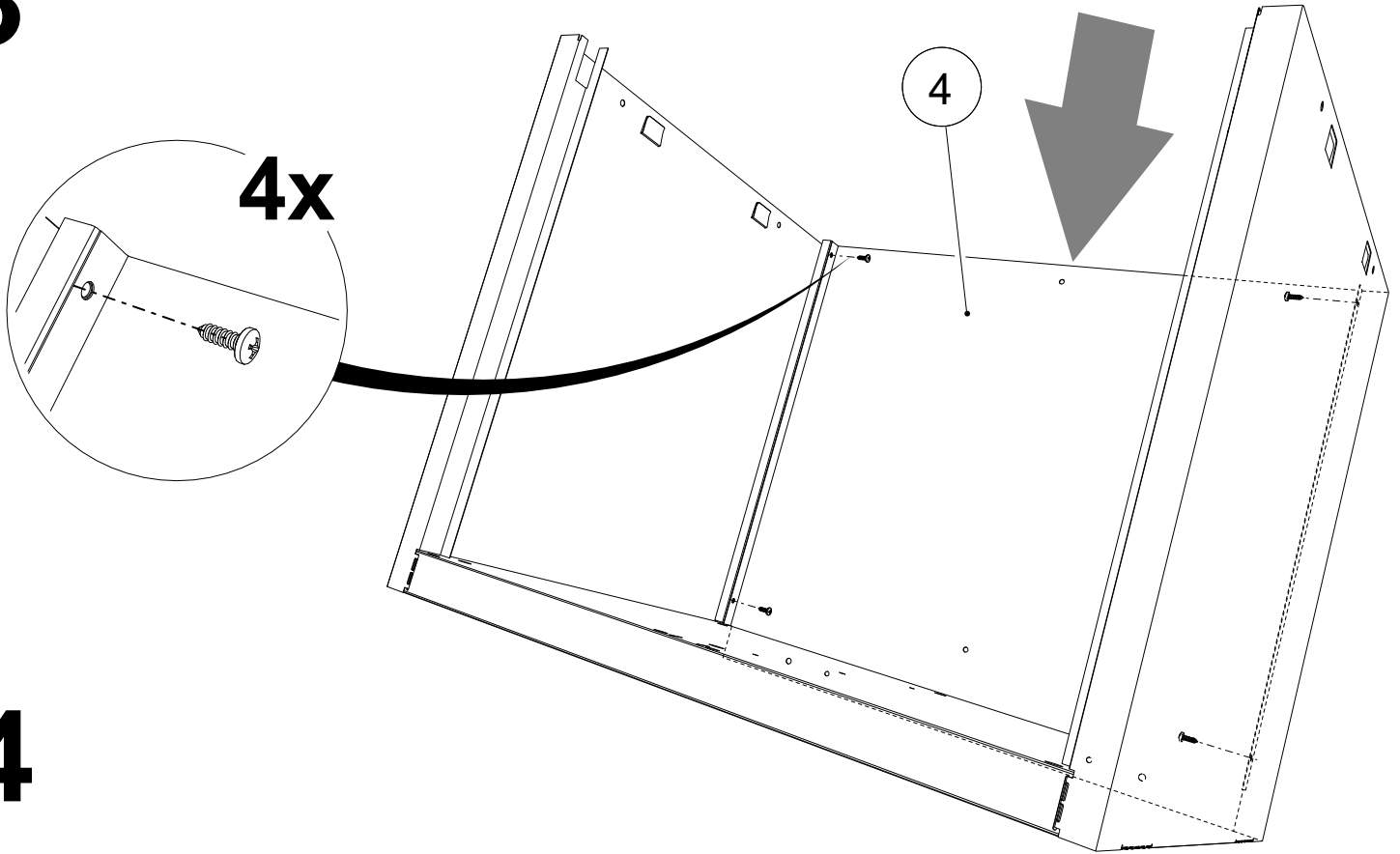
1



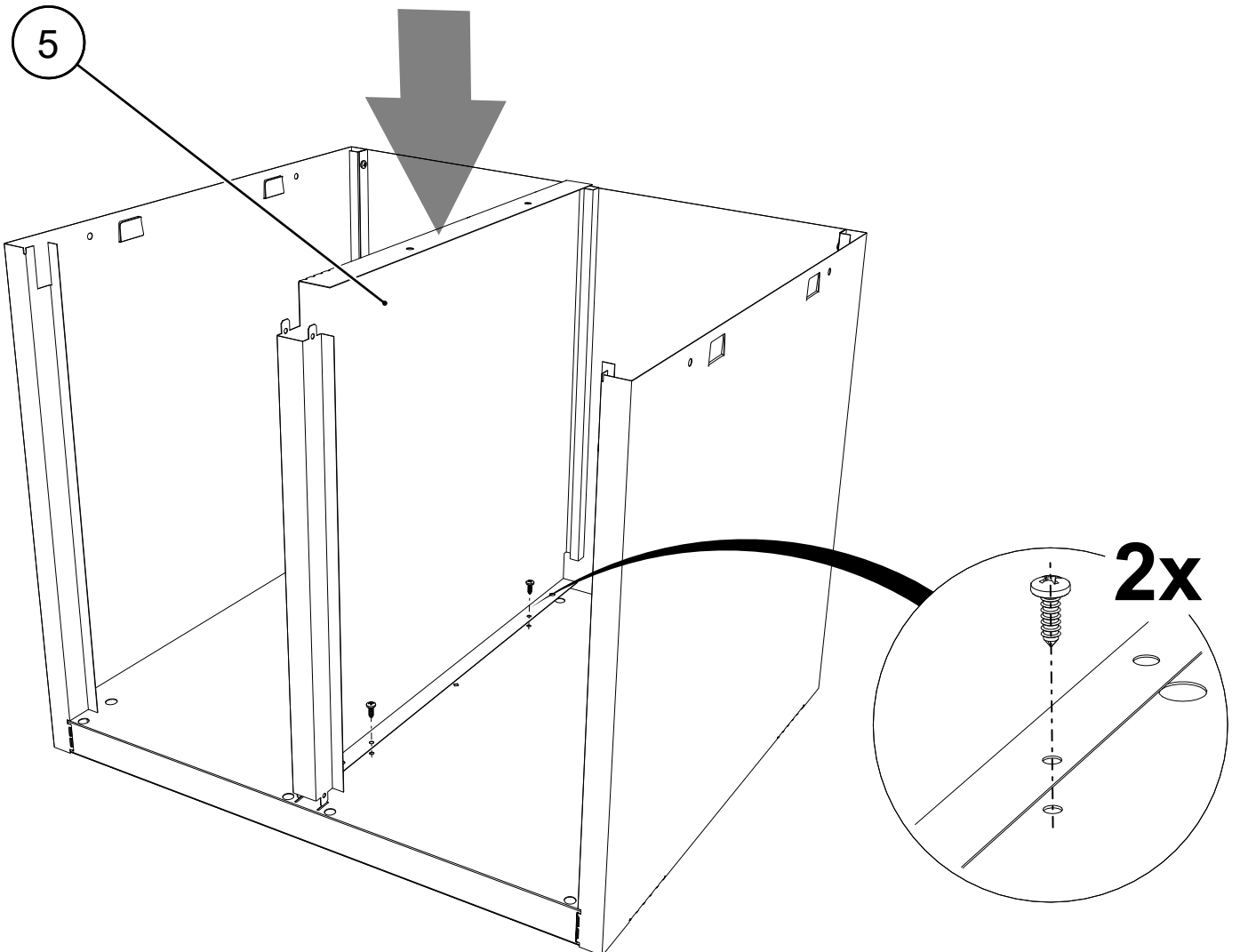
2



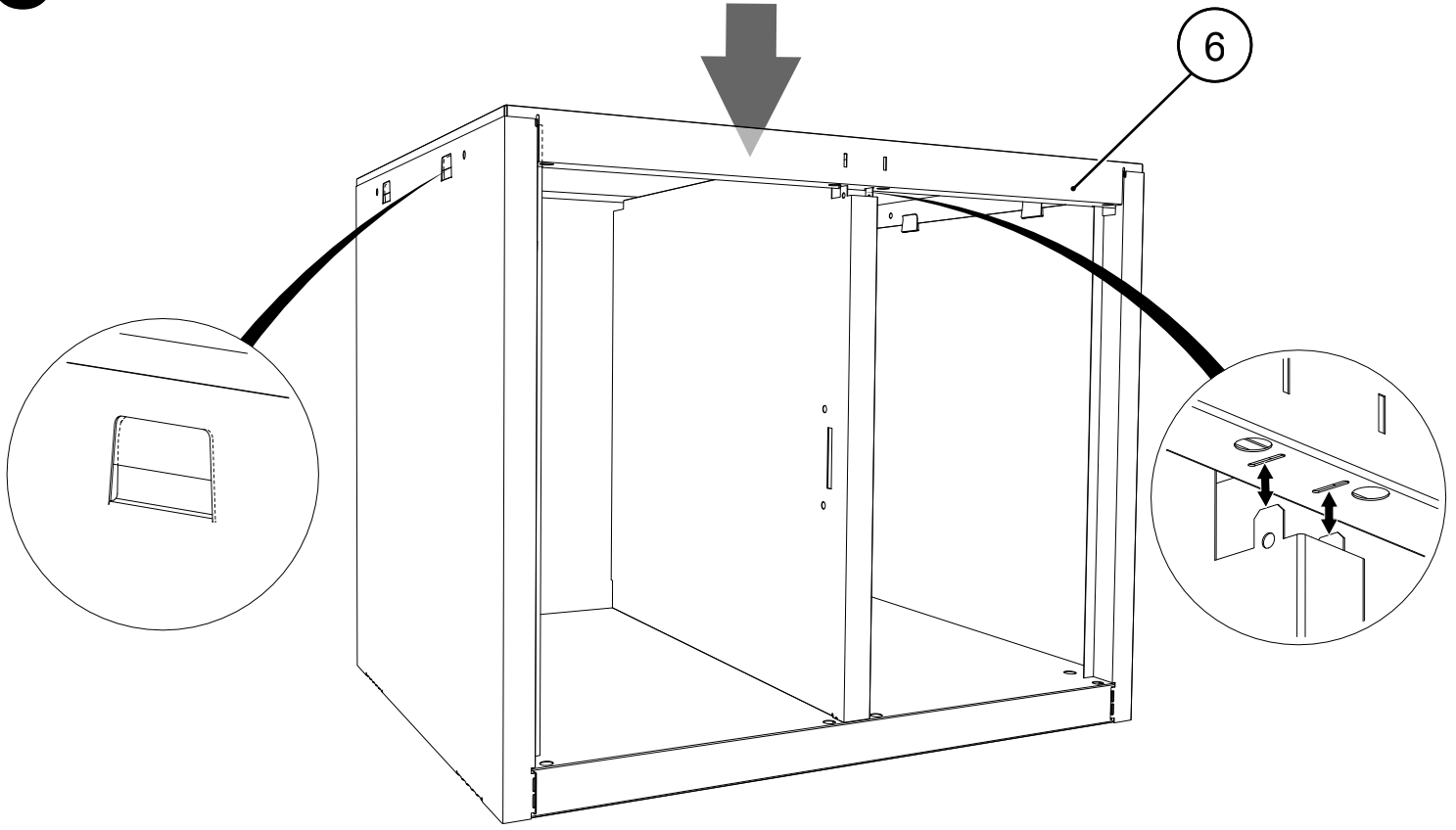
3



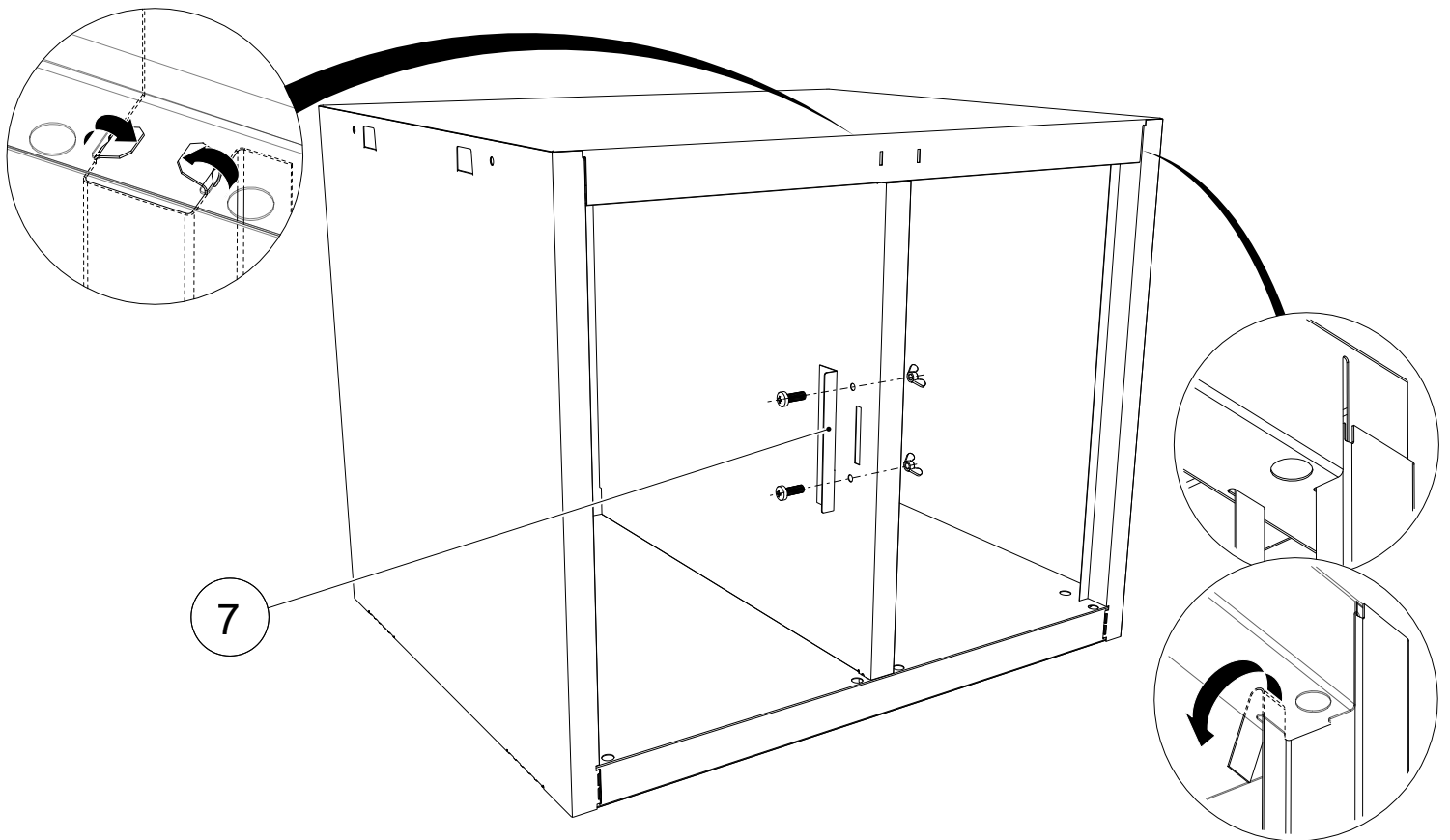
4



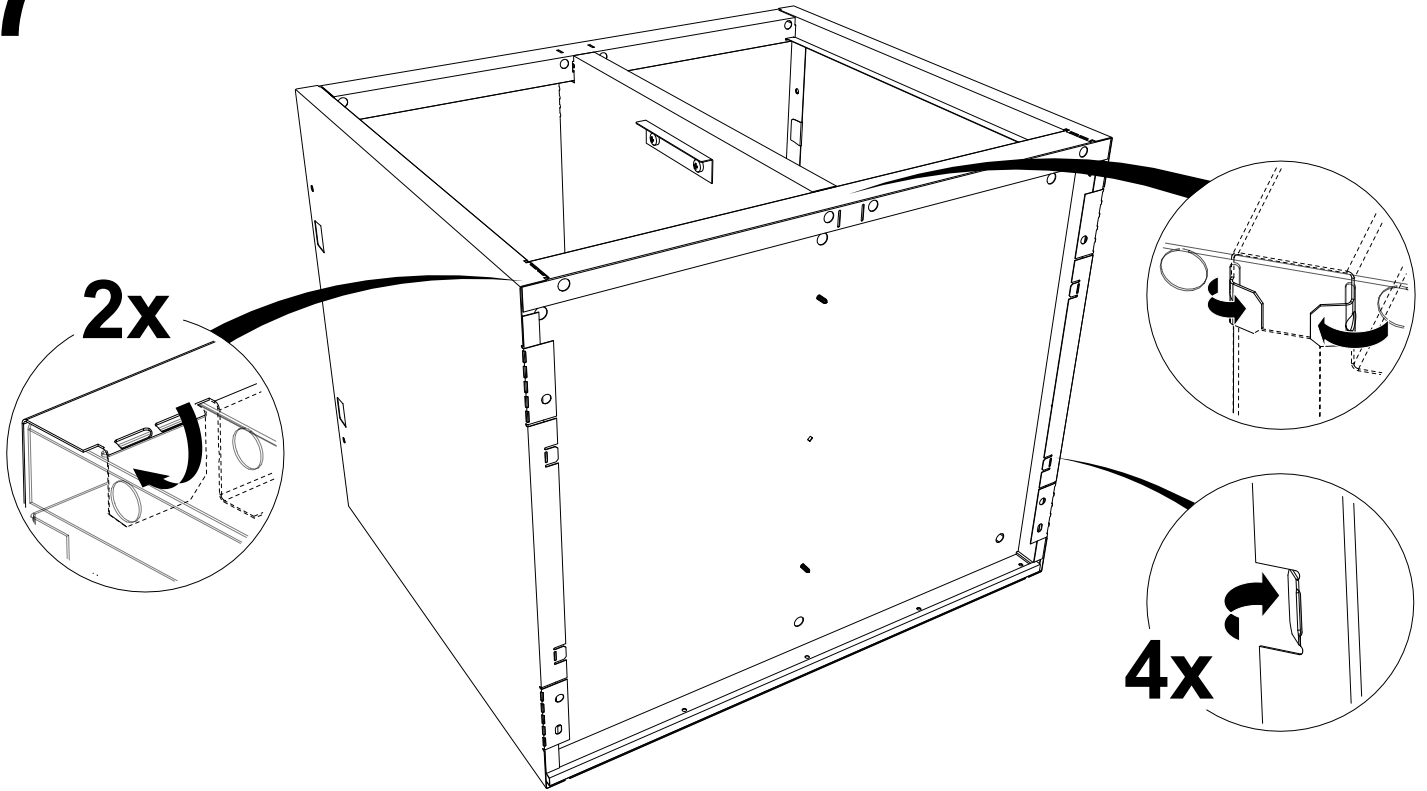
5



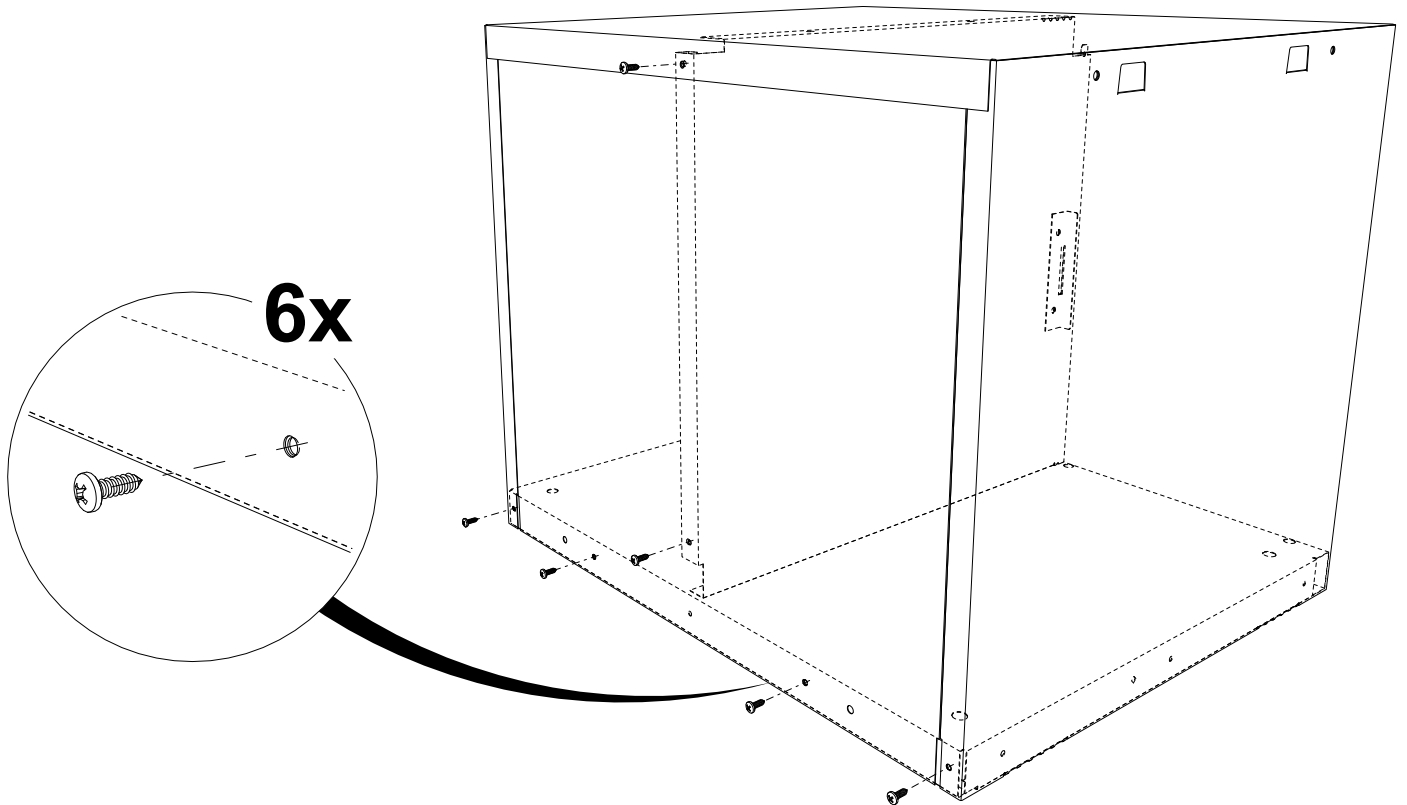
6



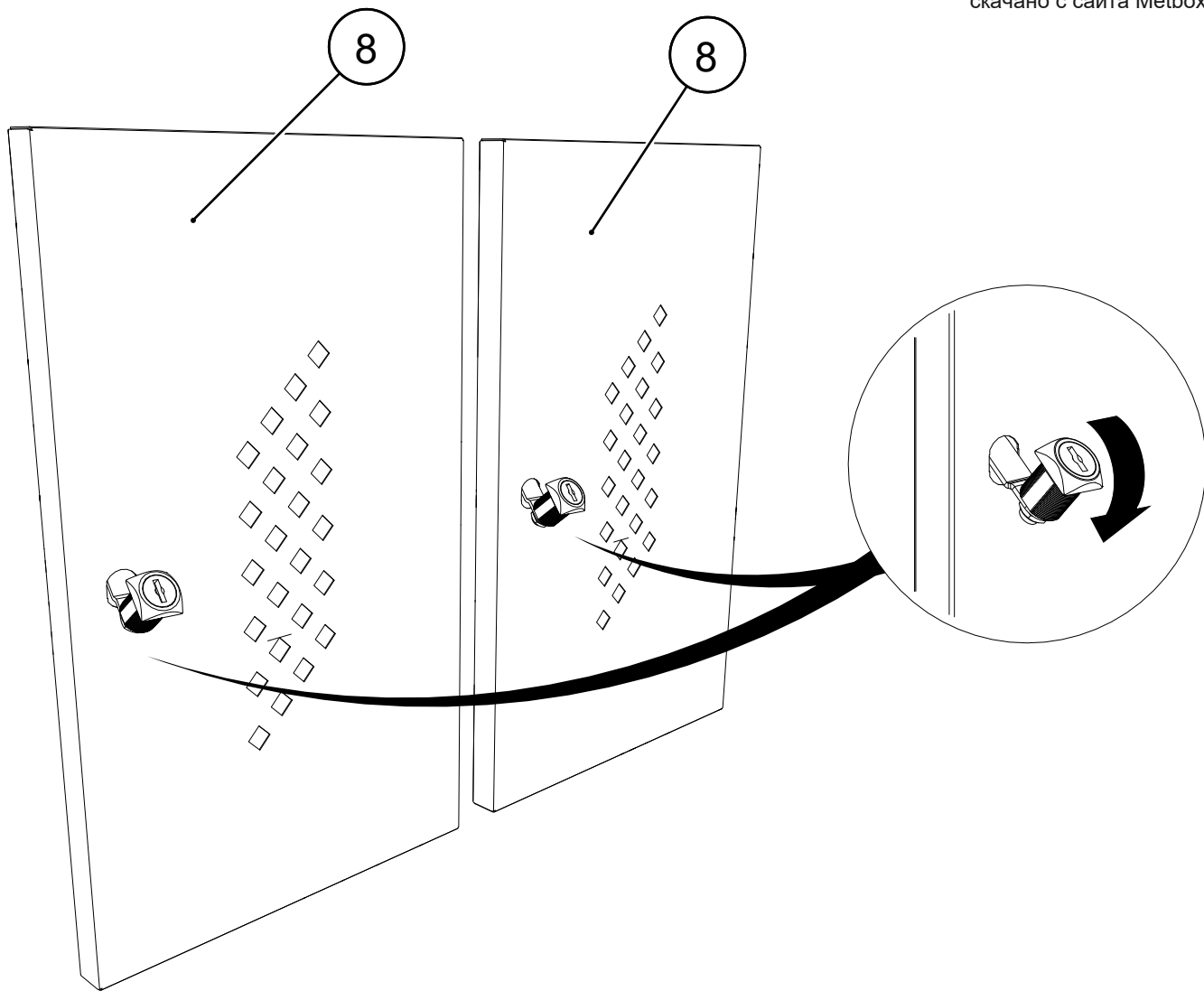
7



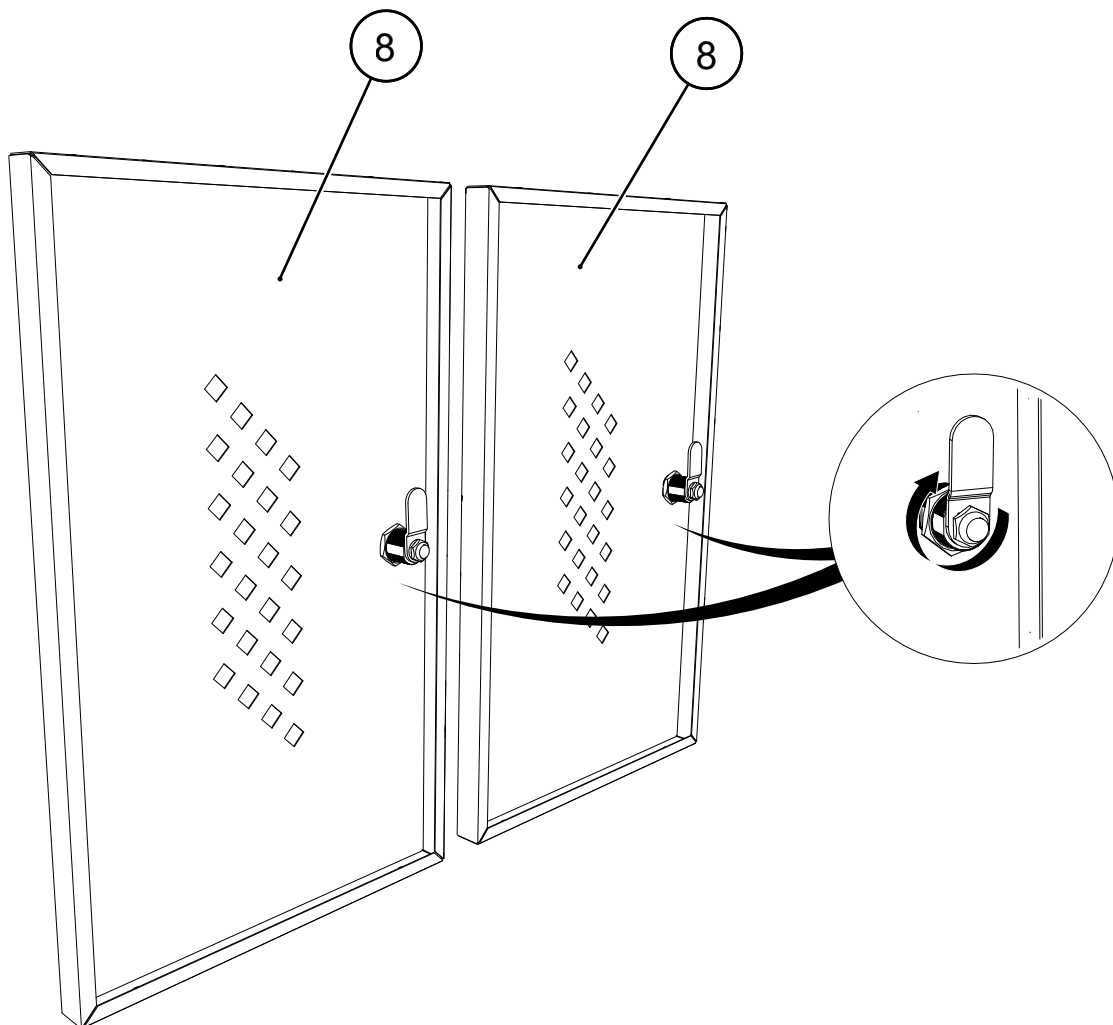
8



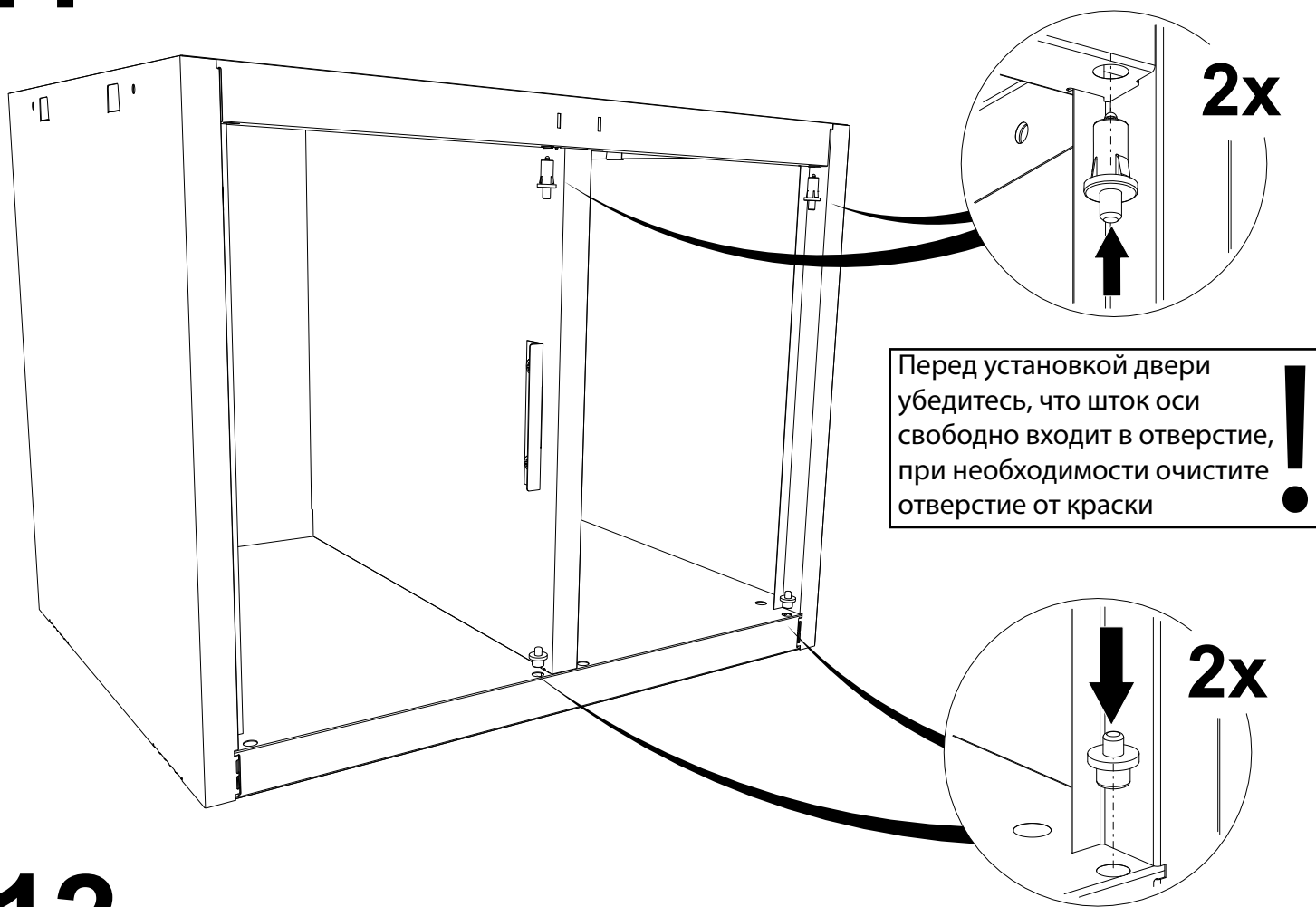
9



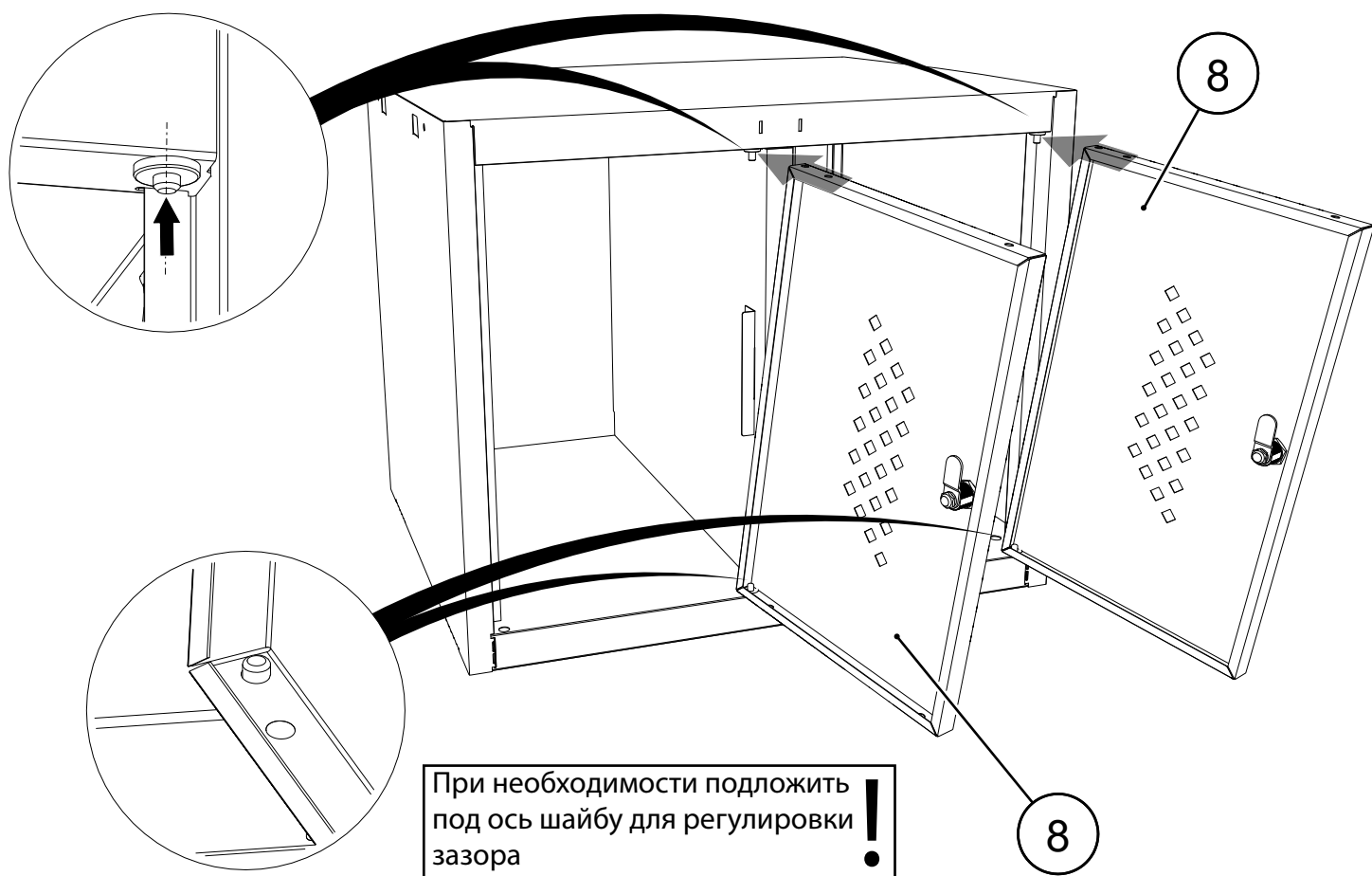
10



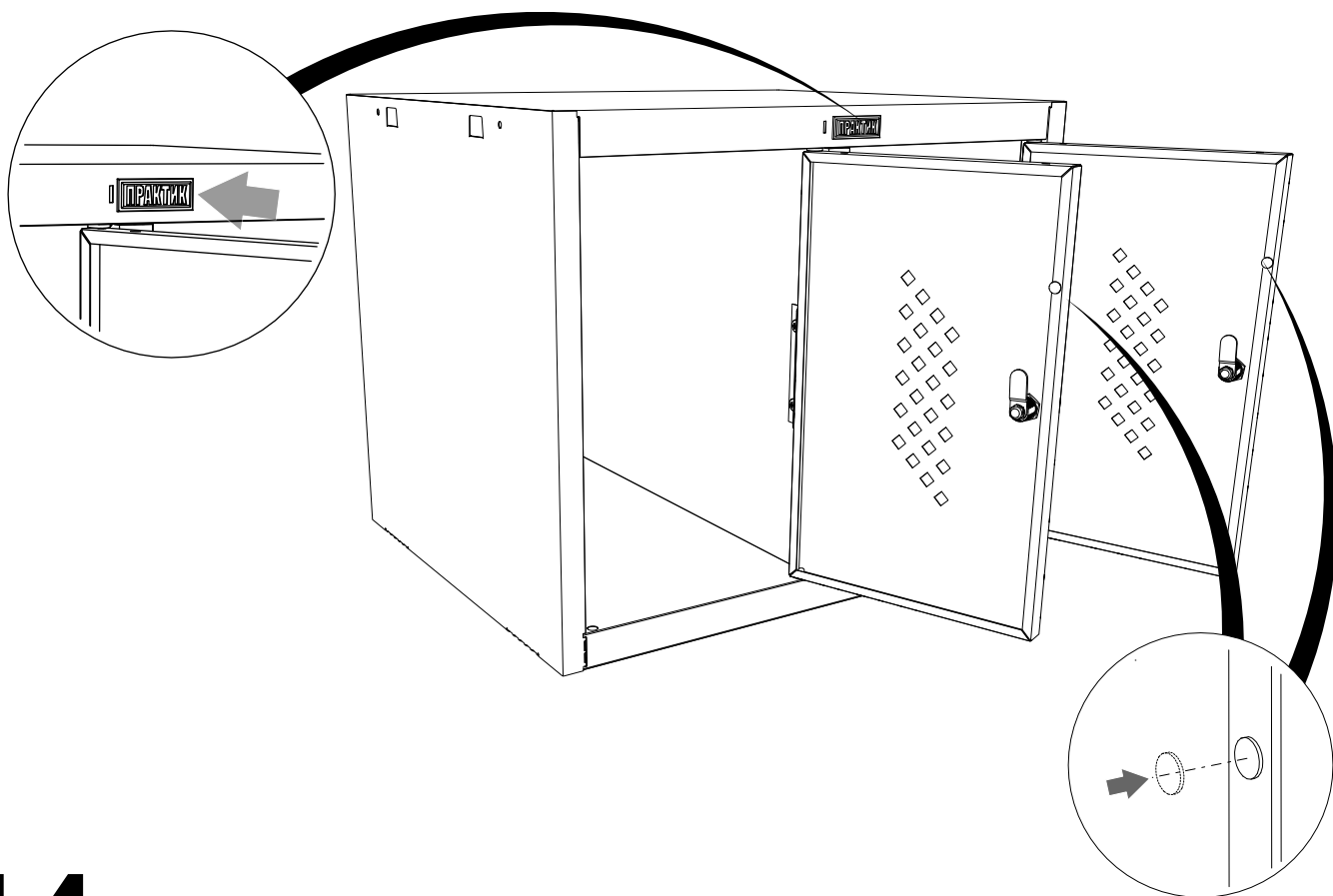
11



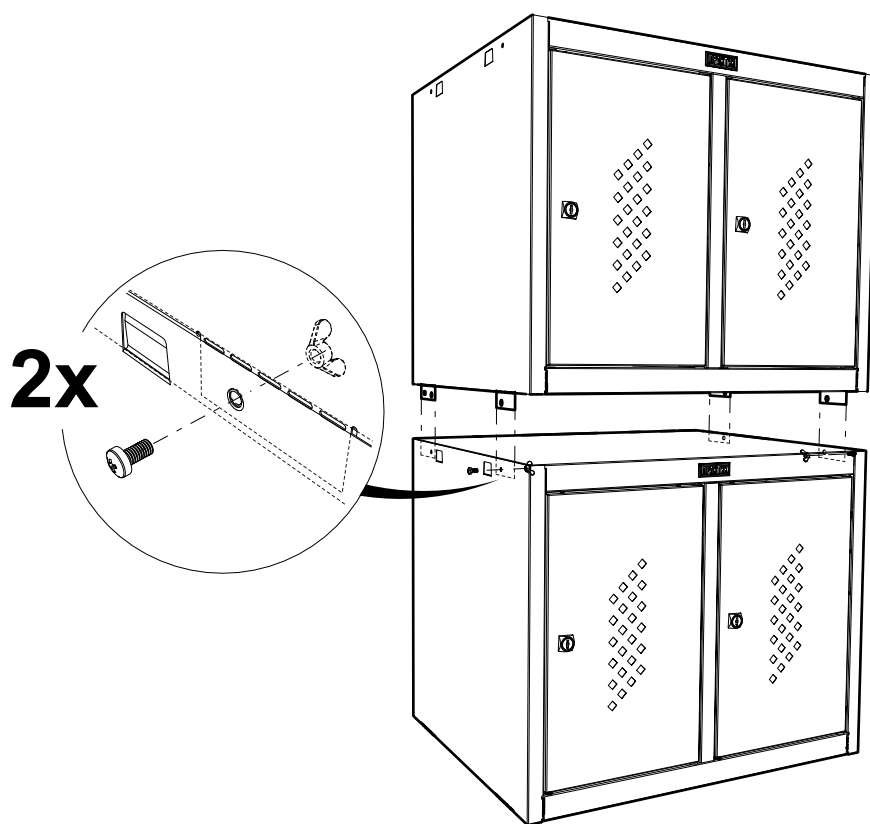
12



13



14



При установке антресоли на шкаф или на антресоль необходимо:

1. Отогнуть «язычки» в нижней части боковых стенок антресоли
2. Установить антресоль на шкаф или антресоль так, чтобы язычки попали в щели между боковыми стенками и крышей шкафа.
3. Закрепить антресоль с помощью винтов и гаек-"барашков"

5. ОСОБЕННОСТИ ЭКСПЛУАТАЦИИ

Шкаф может эксплуатироваться в помещениях при температуре окружающего воздуха от 1 до 40°C и относительной влажности не более 60%.

Полы в помещении должны соответствовать требованиям нормативных документов:

- СНиП 2.03.13-88 «Полы»
- РЕКОМЕНДАЦИИ по проектированию полов (в развитие СНиП 2.03.13 - 88 «Полы») МДС 31-1.98
- Максимальная нагрузка на полку – 10 кг
- Рекомендуется каждые 6 месяцев смазывать трущиеся поверхности запирающего механизма тонким слоем силиконовой смазки.

6. ХРАНЕНИЕ И ТРАНСПОРТИРОВКА

Шкаф можно перевозить в упаковке изготовителя всеми видами крытого транспорта или в контейнерах.

При транспортировке и хранении шкафа в холодное время, во избежание заклинивания замковых устройств, перед эксплуатацией изделия, необходимо его выдержать при комнатной температуре не менее 3 часов.

Требования по хранению: в упаковке изготовителя, в сухом помещении.

7. ГАРАНТИЙНЫЕ ОБЯЗАТЕЛЬСТВА

Гарантийный срок эксплуатации шкафа - 1 год со дня продажи, а при отсутствии отметки о дате продажи – 1 год со дня изготовления шкафа.

Изготовитель не несёт ответственность за неисправность шкафа и не гарантирует безотказную работу изделия в случаях: нарушений рекомендаций по транспортировке, хранению, эксплуатации; проведения ремонта некомпетентными лицами; умышленной порчи.

8. СЕРВИСНАЯ СЛУЖБА

Адрес ближайшей сервисной службы компании "Промет" Вы можете узнать через Интернет по адресу <http://www.safe.ru>.

Изделие изготовлено ООО «Промет», 301602, Тульская обл., г. Узловая

Система управления качеством изготовителя сертифицирована на соответствие требованиям ISO 9001.

Штамп службы качества _____

Дата изготовления _____

! Производитель оставляет за собой право вносить изменения, не ухудшая характеристики изделия, без уведомления потребителя.