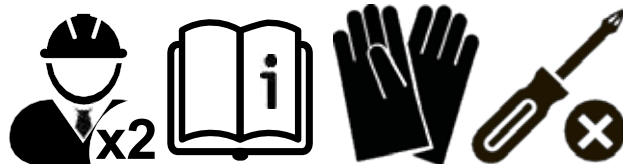


# LS-31

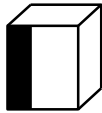
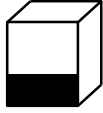
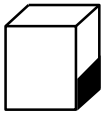
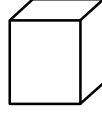


## ПАСПОРТ ИЗДЕЛИЯ

### 1. НАЗНАЧЕНИЕ

Шкафы серии LS: предназначены для хранения личных вещей, одежды и оборудования на торговых и промышленных предприятиях, в спортивных центрах, школах.

### 2. ТЕХНИЧЕСКИЕ ХАРАКТЕРИСТИКИ

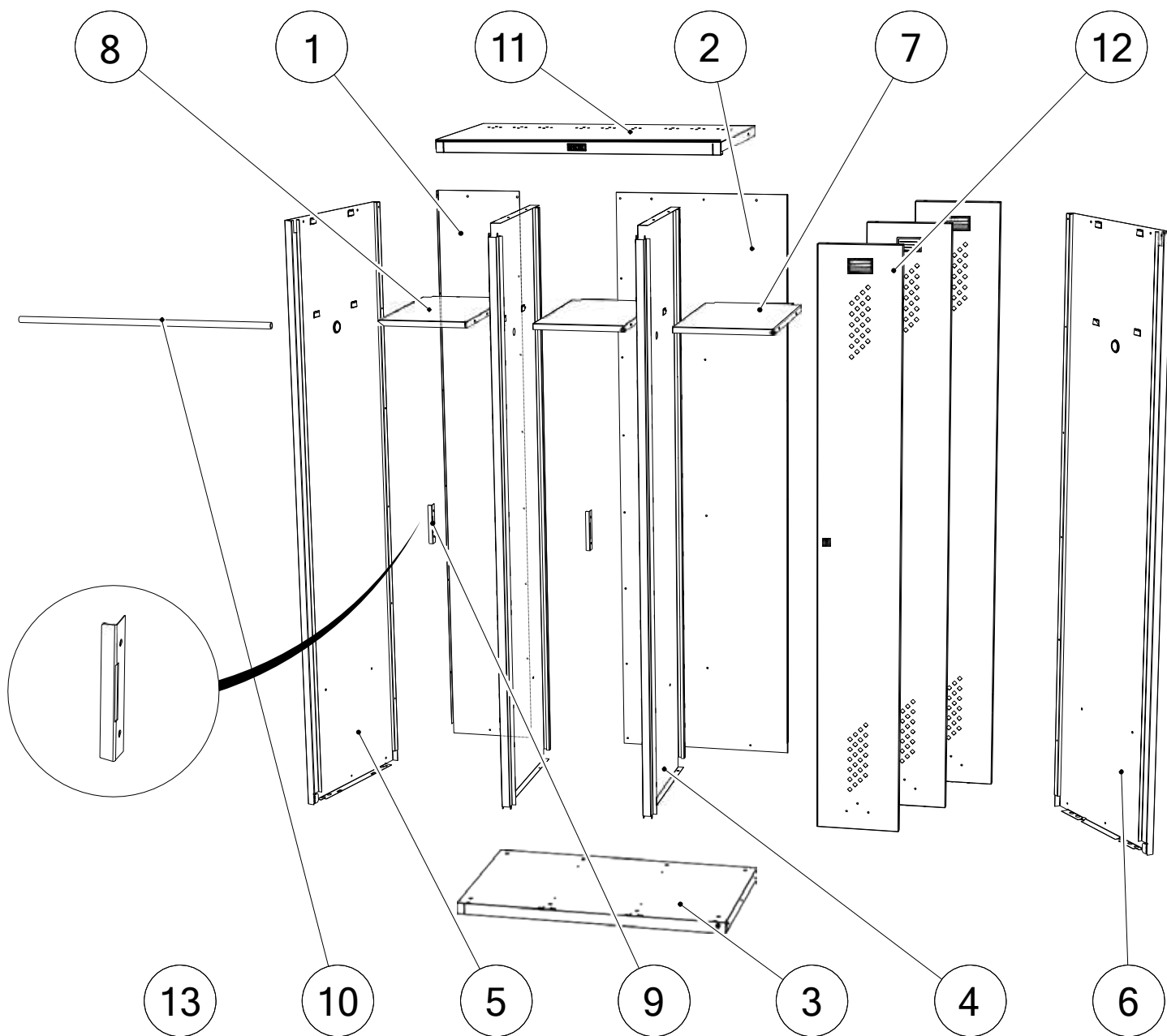
|              |   |   |   |   |
|--------------|---|---|---|---|
| Модель       |  |  |  |  kg* |
| <b>LS-31</b> | <b>1830</b>   | <b>885</b>  | <b>500</b>  | <b>40.3</b>   |

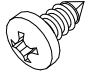


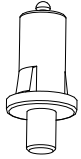
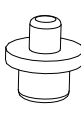

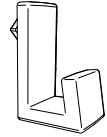

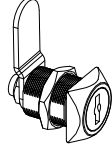
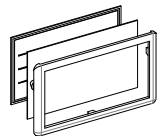



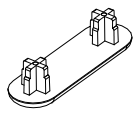
\* - допустимое отклонение +/- 10%

### 3. КОМПЛЕКТ ПОСТАВКИ

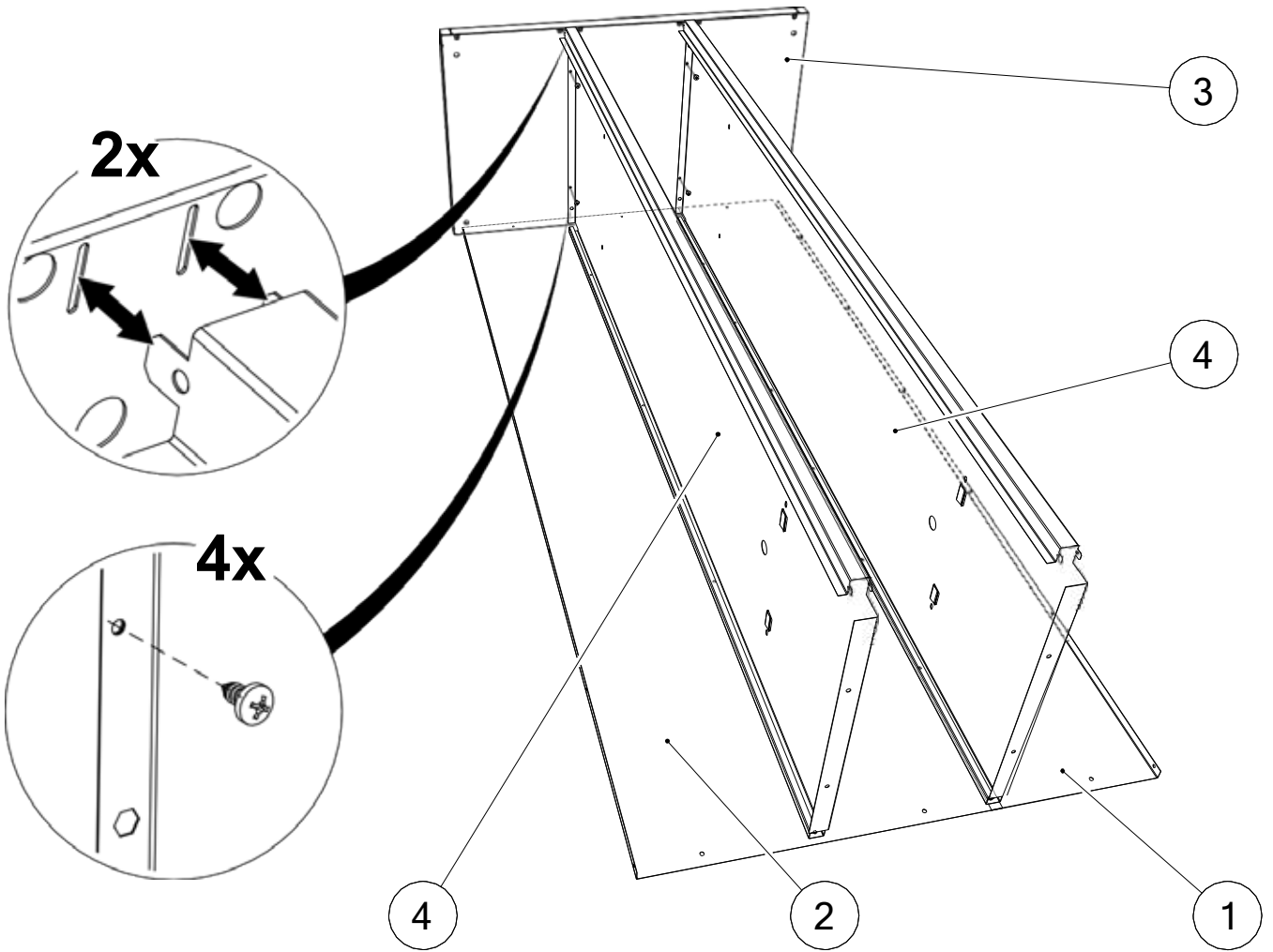
| №        | Наименование          | Кол-во шт. | №         | Наименование       | Кол-во шт. |
|----------|-----------------------|------------|-----------|--------------------|------------|
| <b>1</b> | Стенка задняя левая   | <b>1</b>   | <b>8</b>  | Полка левая        | <b>2</b>   |
| <b>2</b> | Стенка задняя правая  | <b>1</b>   | <b>9</b>  | Упор               | <b>2</b>   |
| <b>3</b> | Дно                   | <b>1</b>   | <b>10</b> | Труба              | <b>1</b>   |
| <b>4</b> | Перегородка           | <b>2</b>   | <b>11</b> | Крыша              | <b>1</b>   |
| <b>5</b> | Стенка боковая левая  | <b>1</b>   | <b>12</b> | Дверь              | <b>3</b>   |
| <b>6</b> | Стенка боковая правая | <b>1</b>   | <b>13</b> | Комплект фурнитуры | <b>1</b>   |
| <b>7</b> | Полка правая          | <b>1</b>   |           |                    |            |

### 4. ИНСТРУКЦИЯ ПО СБОРКЕ

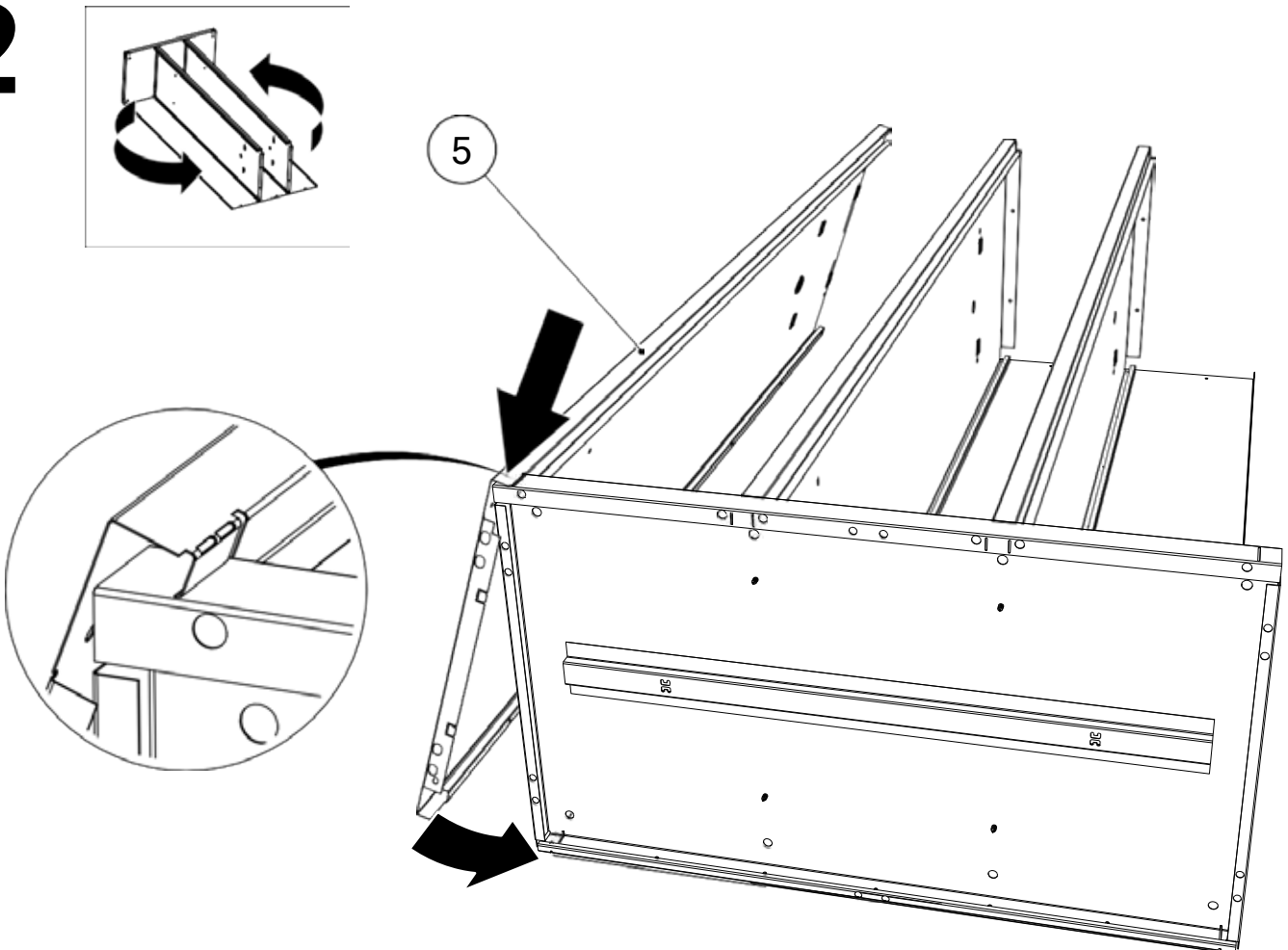


|  |  |   |   |  |   |   |
|--|--|---|---|--|---|---|
|  <p>5.5x13 DIN7981</p> <p>39x</p> |  <p>M5 DIN7985</p> <p>10x</p> |  <p>M4 DIN315</p> <p>10x</p> |  <p>3x</p> |  <p>3x</p> |  <p>6x</p> |  <p>3x</p> |
|  <p>2x</p>                         |  <p>3x</p>                    |  <p>3x</p>                   |  <p>3x</p> |  <p>1x</p> |  <p>3x</p> |  <p>6x</p> |

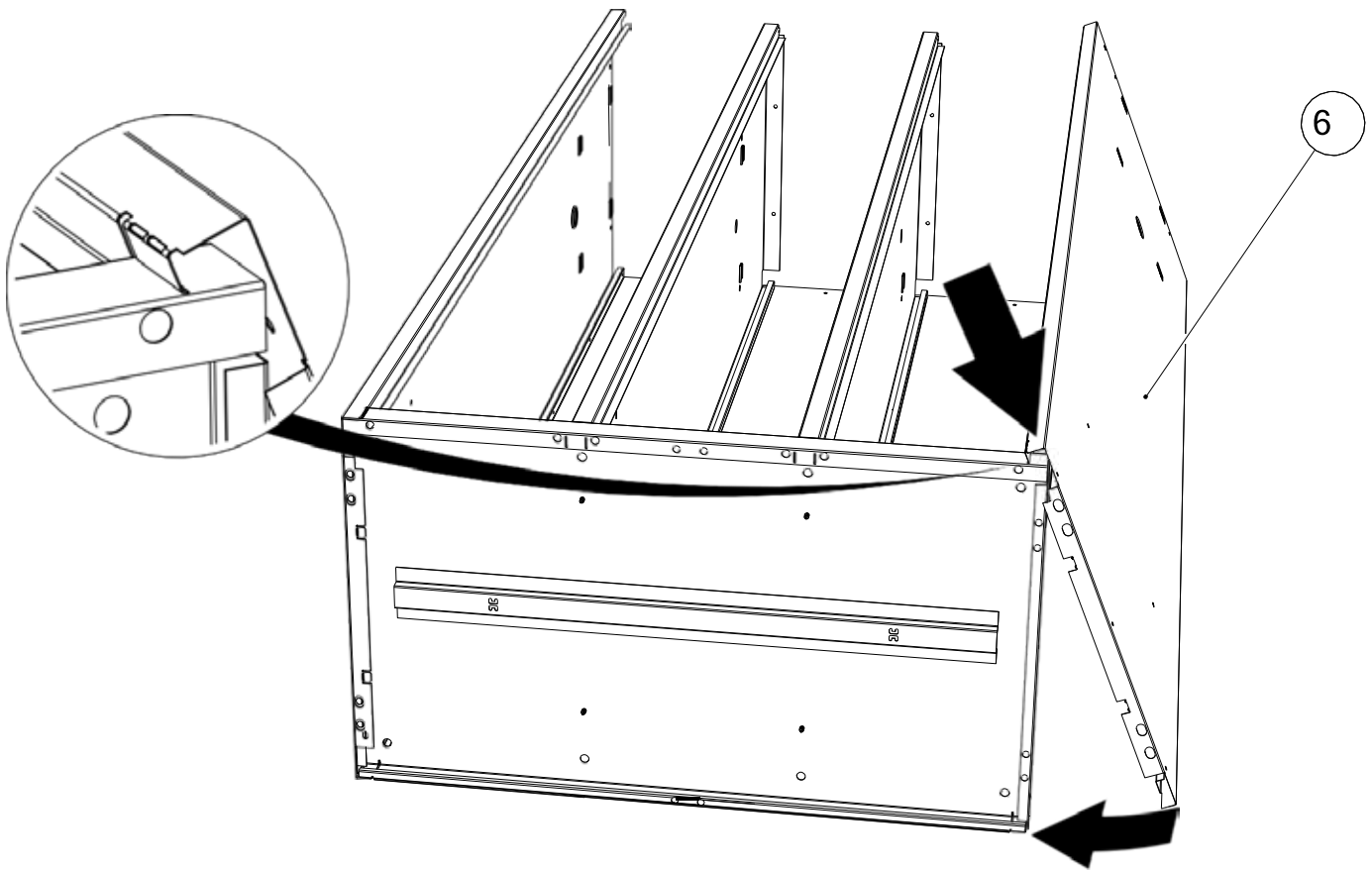
# 1



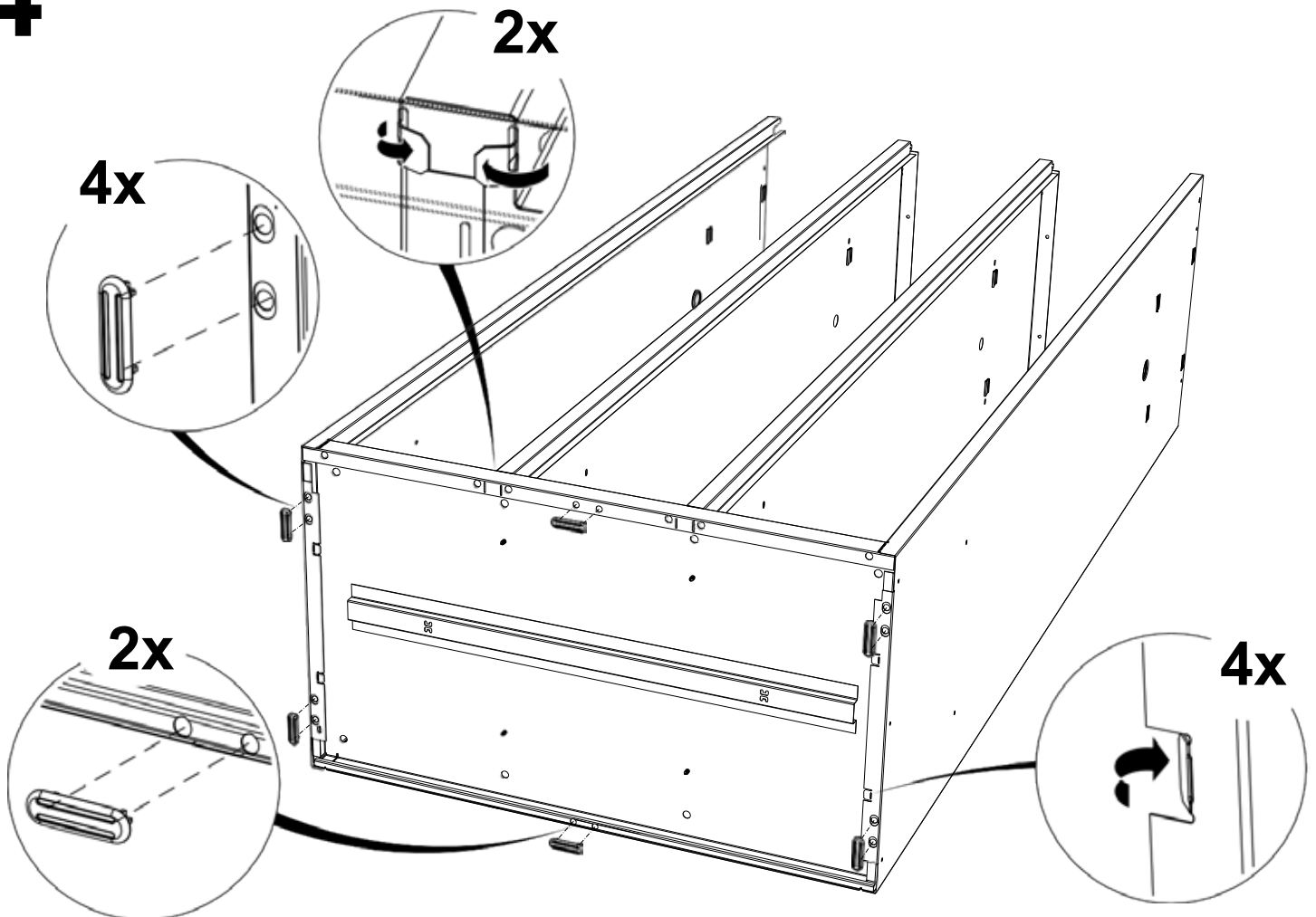
# 2



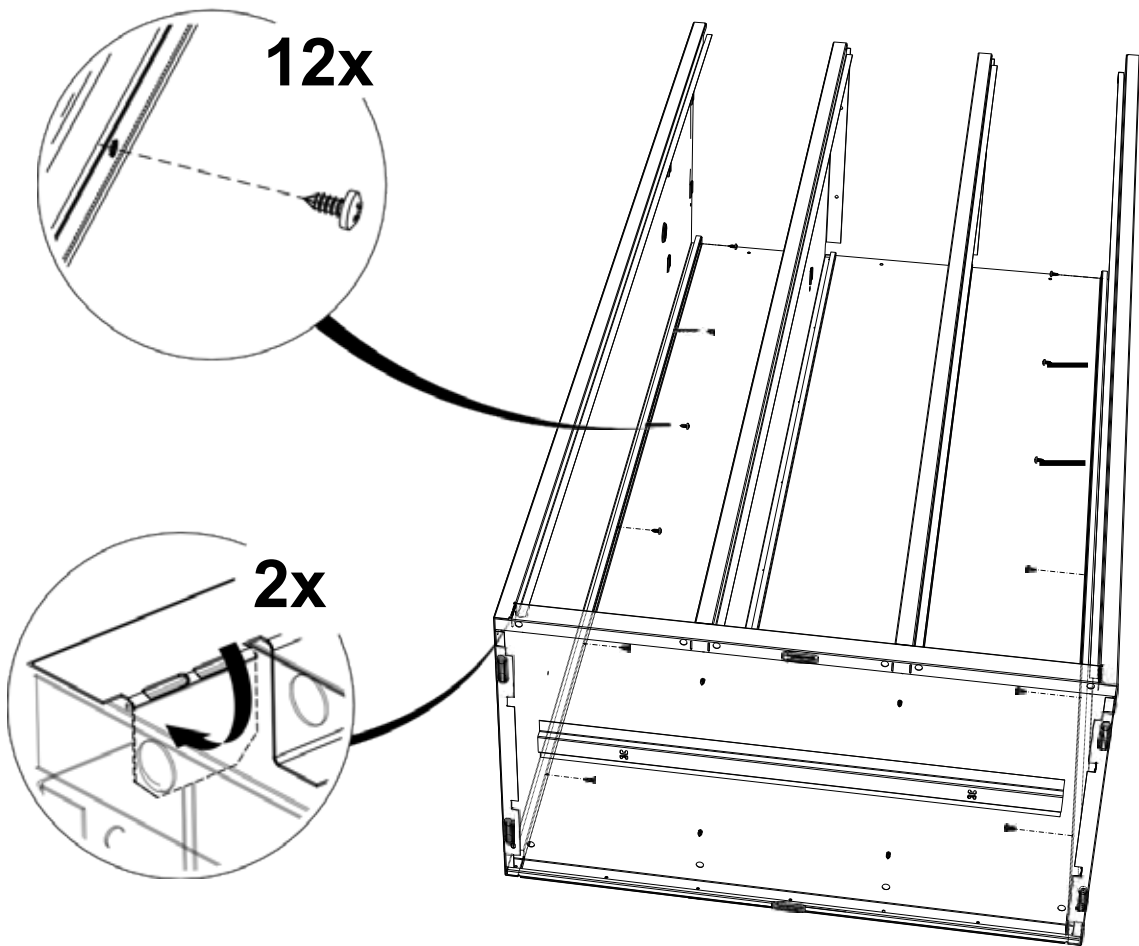
# 3



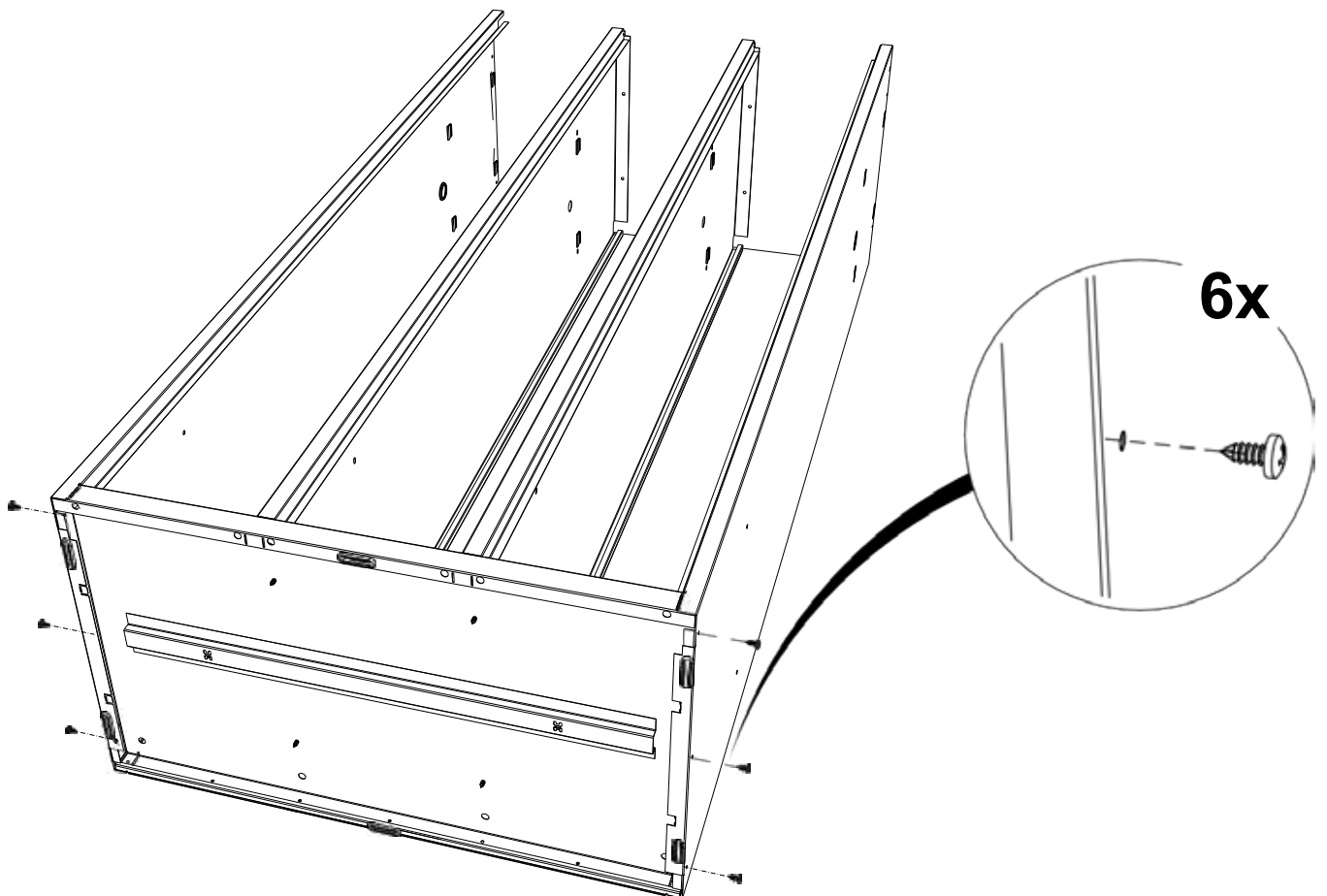
# 4



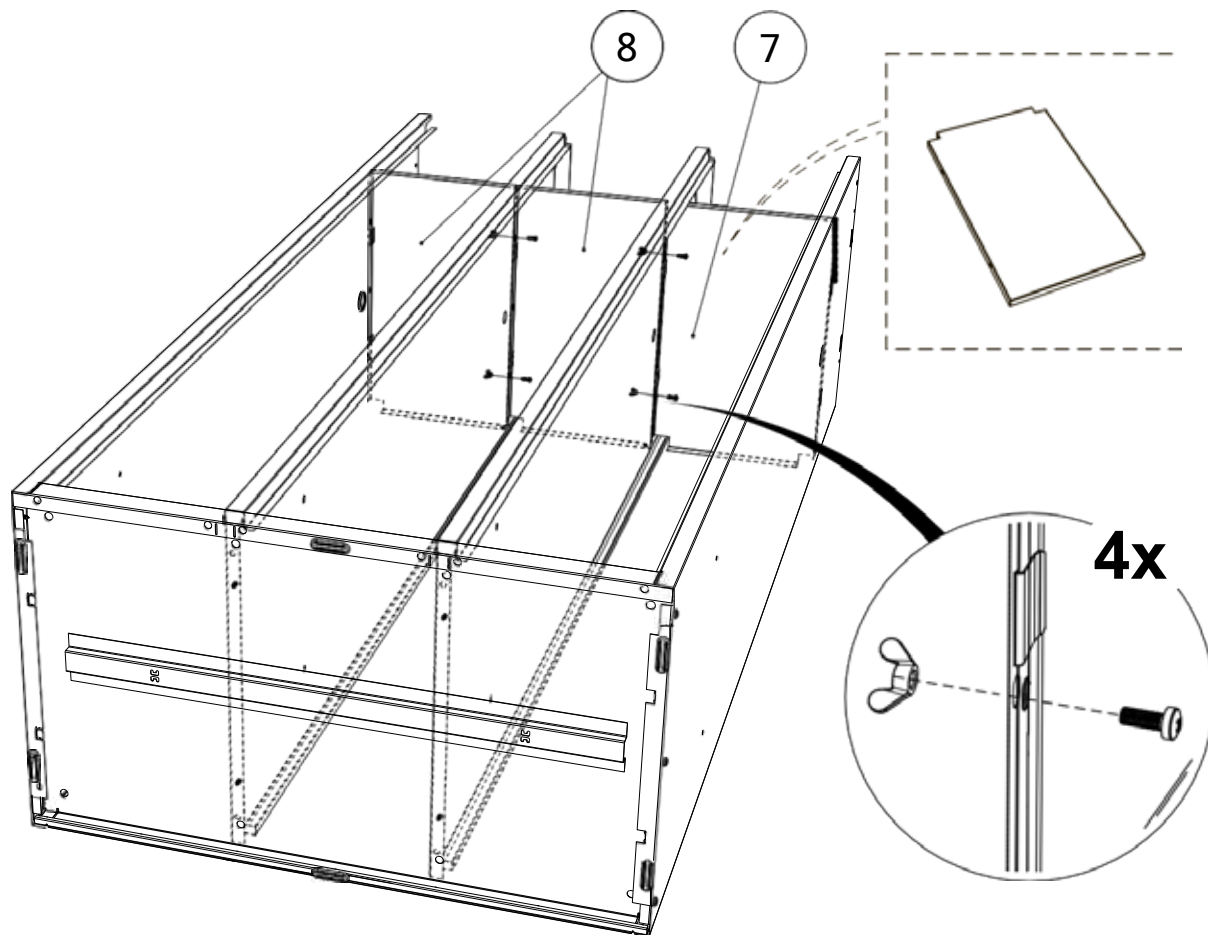
**5**



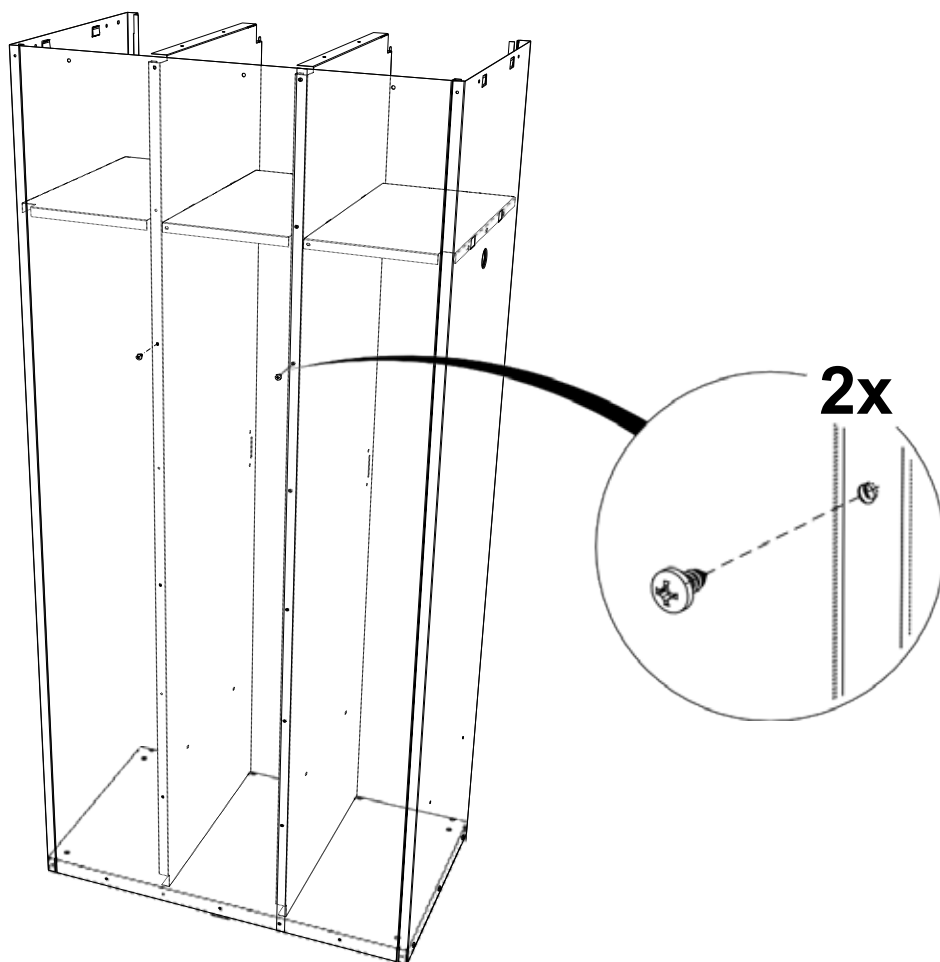
**6**



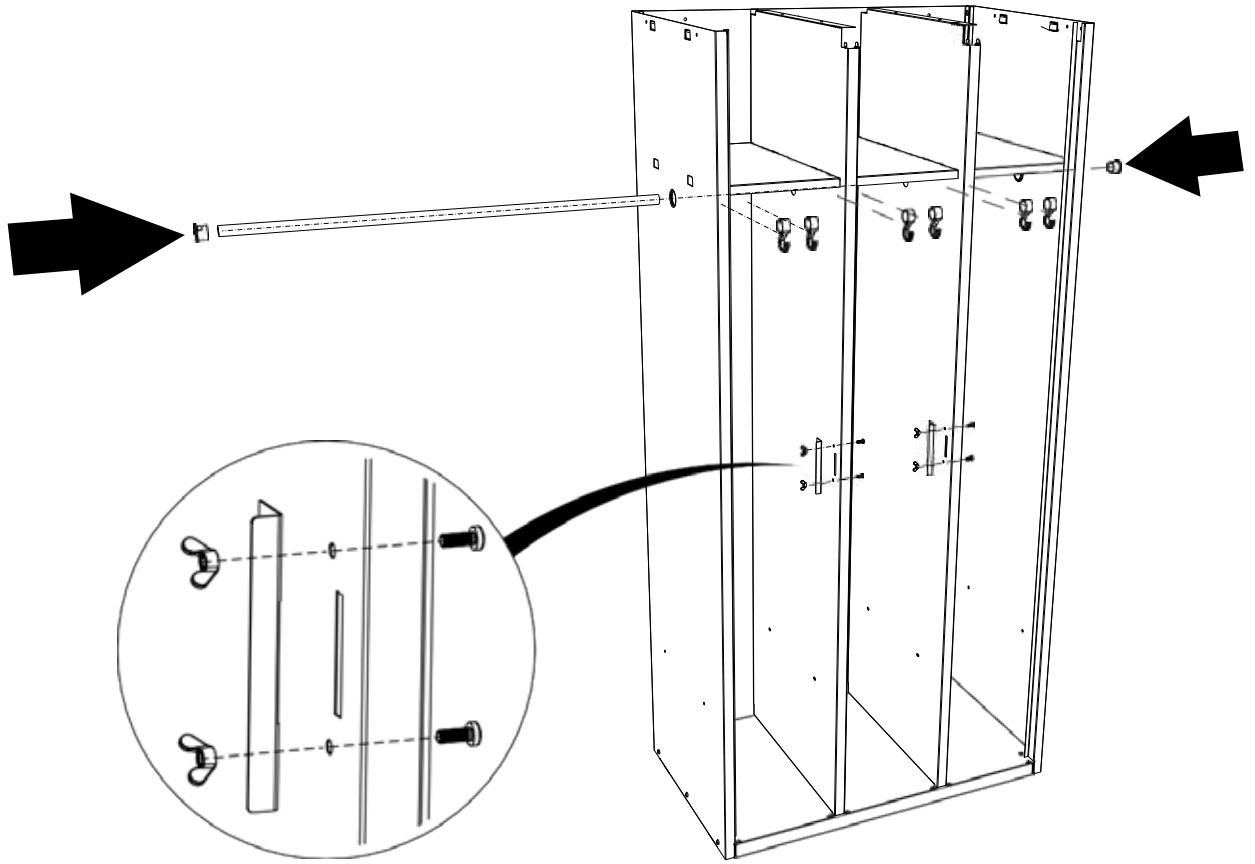
# 7



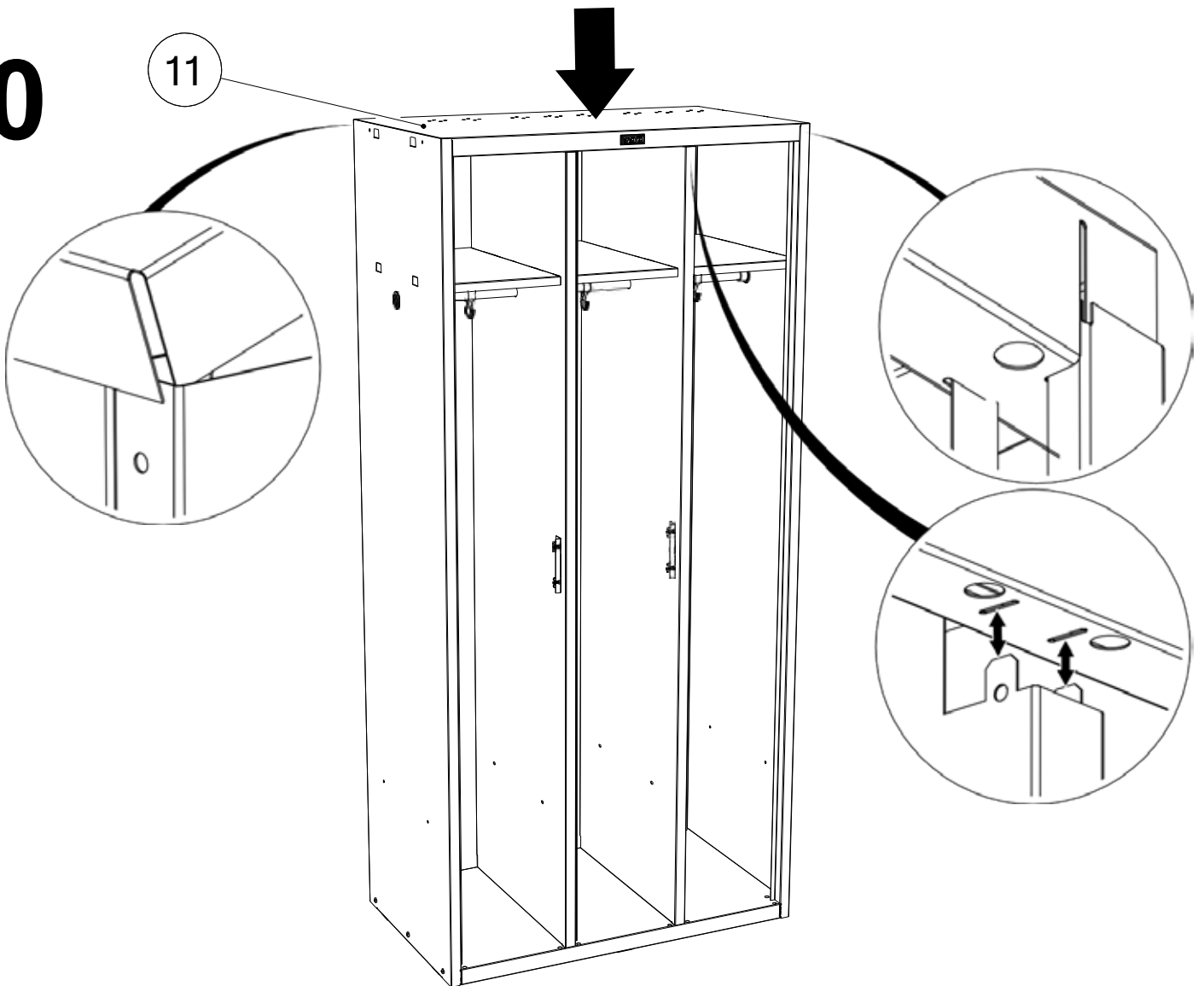
# 8



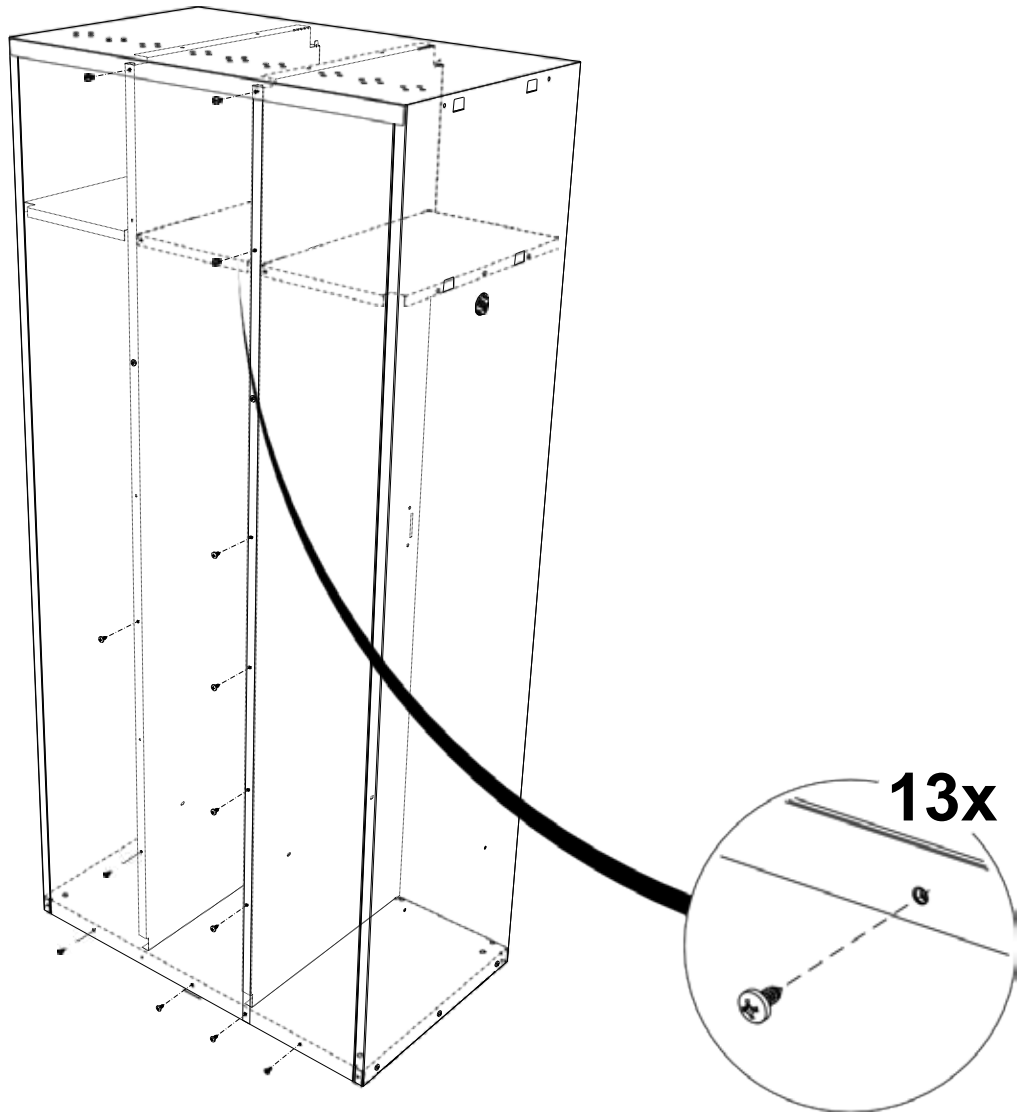
9



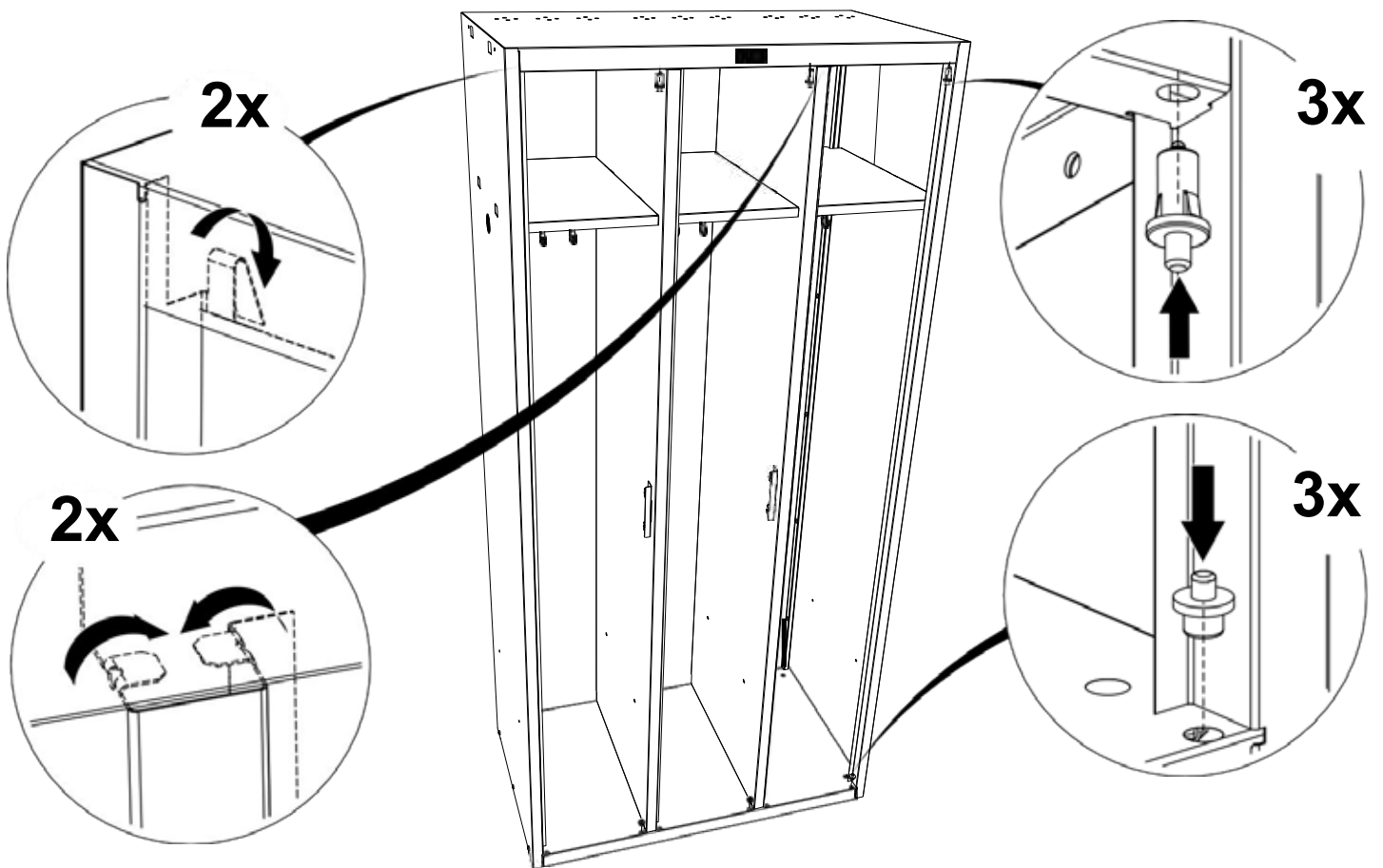
10



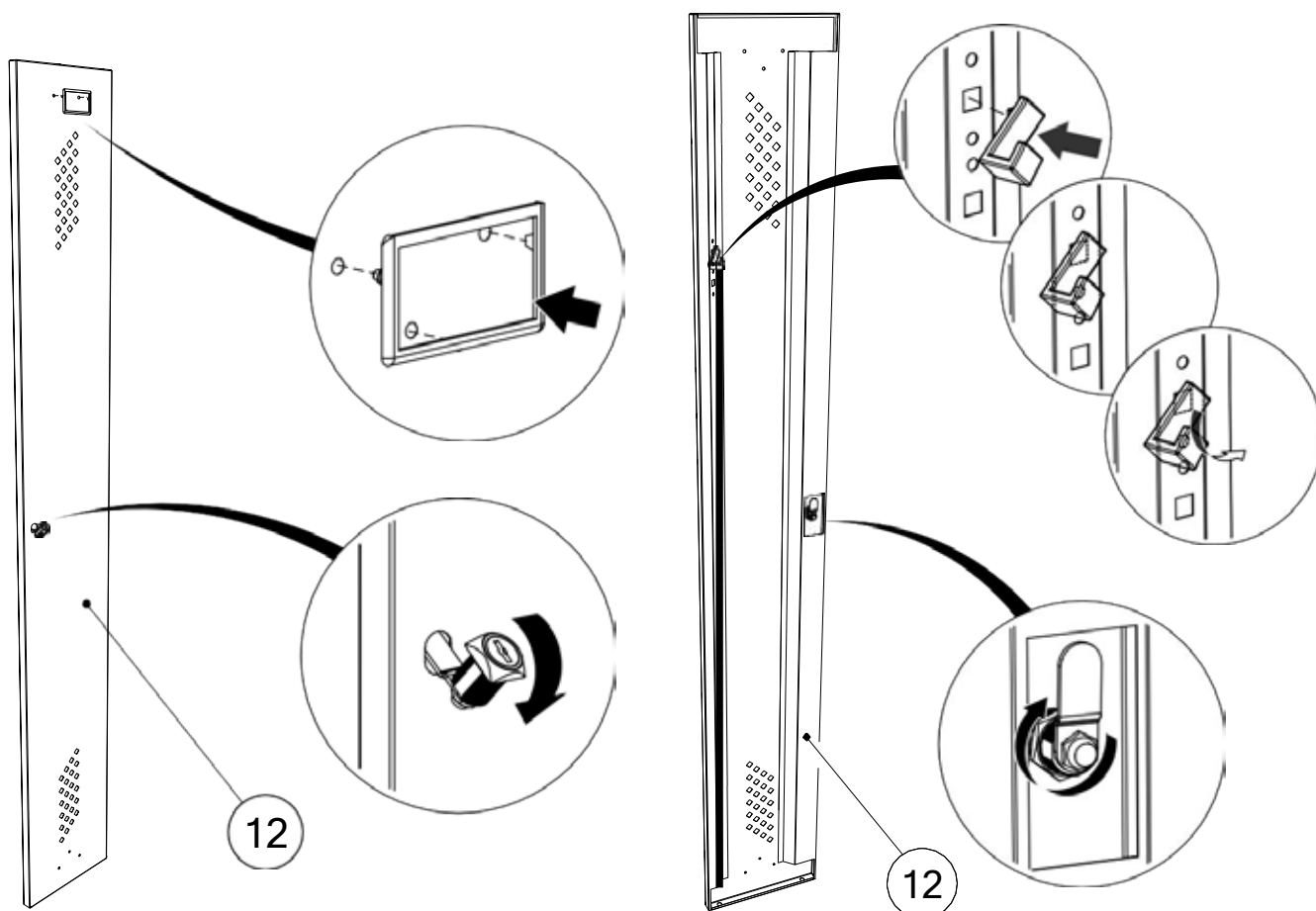
# 11



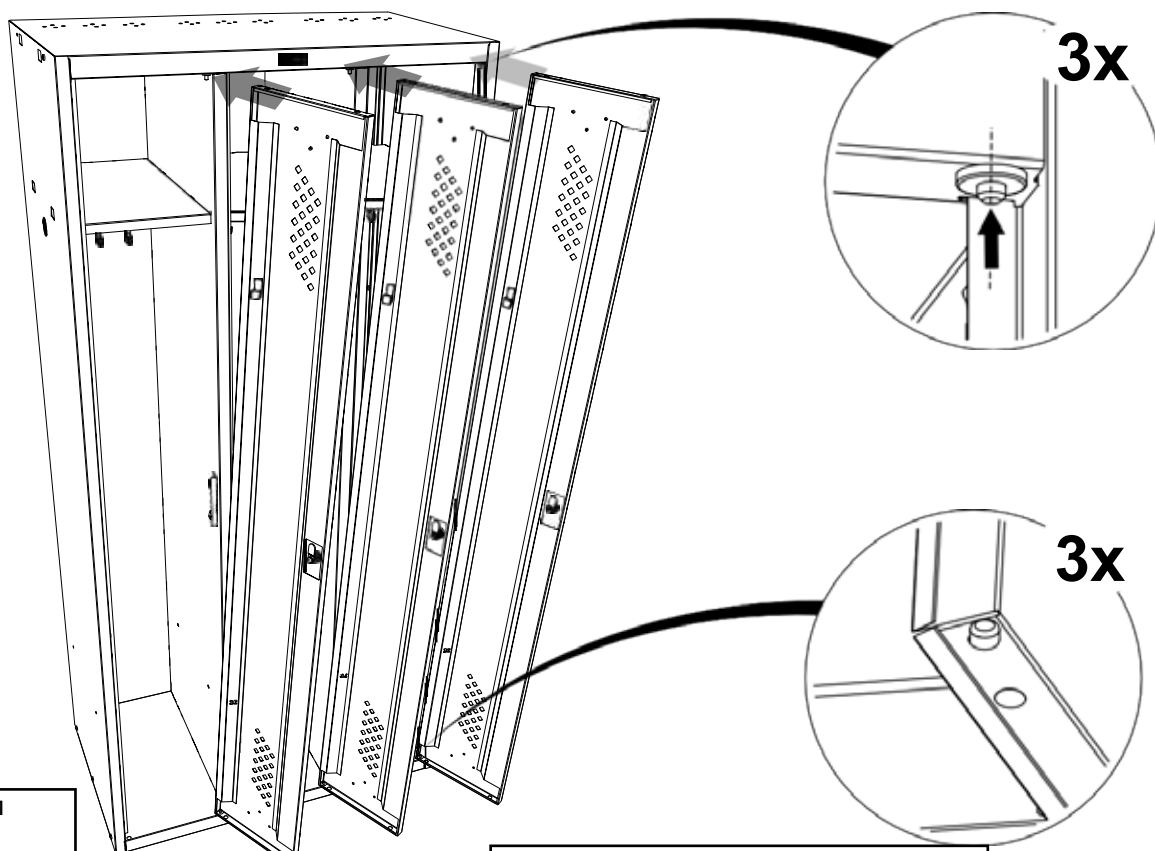
# 12



# 13



# 14



Перед установкой двери убедитесь, что шток оси свободно входит в отверстие, при необходимости очистите отверстие от краски

При необходимости подложить под ось шайбу для регулировки зазора

## 5. ОСОБЕННОСТИ ЭКСПЛУАТАЦИИ

Шкаф может эксплуатироваться в помещениях при температуре окружающего воздуха от 1 до 40°С и относительной влажности не более 60%.

Полы в помещении должны соответствовать требованиям нормативных документов:

- СНиП 2.03.13-88 «Полы»

- РЕКОМЕНДАЦИИ по проектированию полов (в развитие СНиП 2.03.13 - 88 «Полы») МДС 31-1.98

- Максимальная нагрузка на полку - 10 кг

## 6. ХРАНЕНИЕ И ТРАНСПОРТИРОВКА

Шкаф можно перевозить в упаковке изготовителя всеми видами крытого транспорта или в контейнерах.

При транспортировке и хранении шкафа в холодное время, во избежание заклинивания замковых устройств, перед эксплуатацией изделия, необходимо его выдержать при комнатной температуре не менее 3 часов.

Требования по хранению: в упаковке изготовителя, в сухом помещении.

## 7. ГАРАНТИЙНЫЕ ОБЯЗАТЕЛЬСТВА

Гарантийный срок эксплуатации шкафа - 1 год со дня продажи, а при отсутствии отметки о дате продажи - 1 год со дня изготовления шкафа.

Изготовитель не несёт ответственность за неисправность шкафа и не гарантирует безотказную работу изделия в случаях: нарушений рекомендаций по транспортировке, хранению, эксплуатации; проведения ремонта некомпетентными лицами; умышленной порчи.

## 8. СЕРВИСНАЯ СЛУЖБА

Адрес ближайшей сервисной службы компании "Промет" Вы можете узнать через Интернет по адресу <http://www.safe.ru>.

Шкаф изготовлен ООО «ПРОМЕТ», 301602, Тульская обл., г. Узловая

Система управления качеством изготовителя сертифицирована на соответствие требованиям ISO 9001.

Штамп службы качества \_\_\_\_\_

Дата изготовления \_\_\_\_\_

**! Производитель оставляет за собой право вносить изменения, не ухудшая характеристики изделия, без уведомления потребителя.**