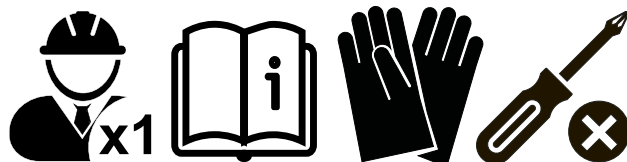
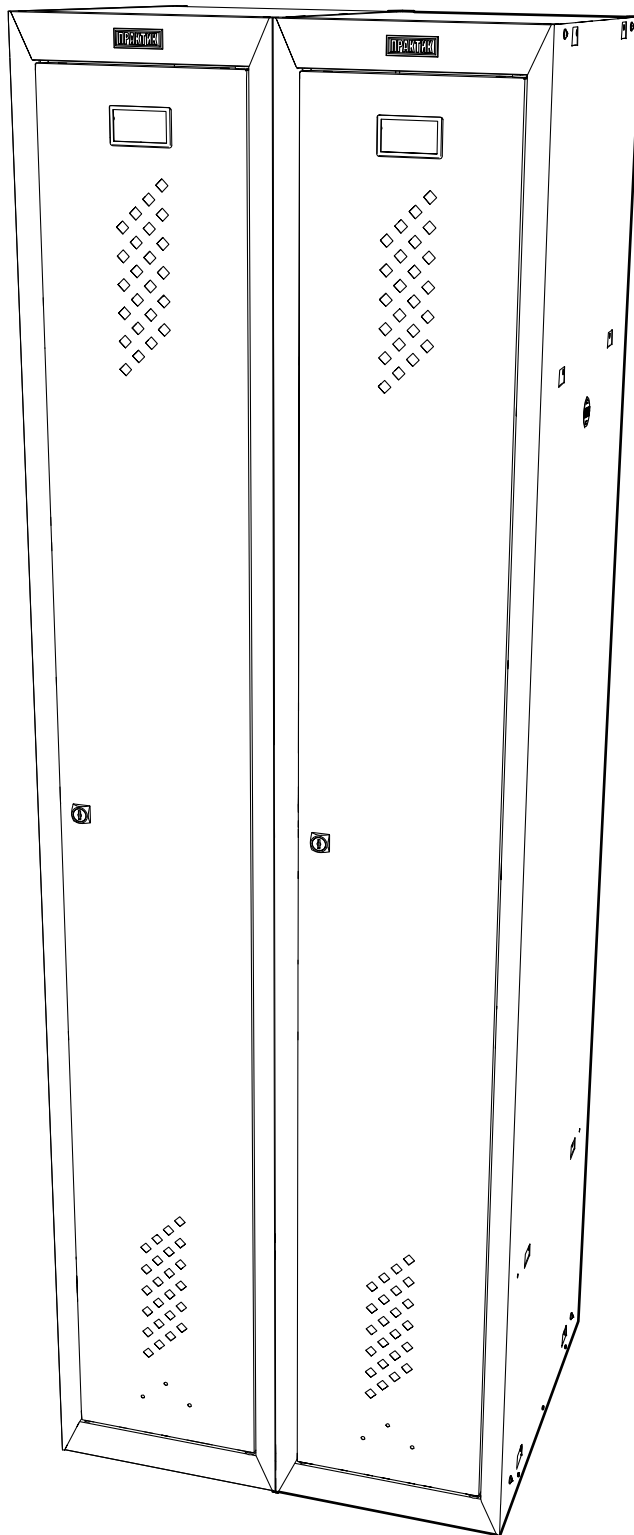


ML-21-60 ML-21-80

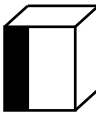
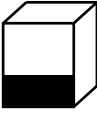
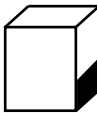
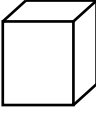


ПАСПОРТ ИЗДЕЛИЯ

1. НАЗНАЧЕНИЕ

Шкафы серии ML предназначены для хранения личных вещей, одежды и оборудования на торговых и промышленных предприятиях, в спортивных центрах, школах.

2. ТЕХНИЧЕСКИЕ ХАРАКТЕРИСТИКИ

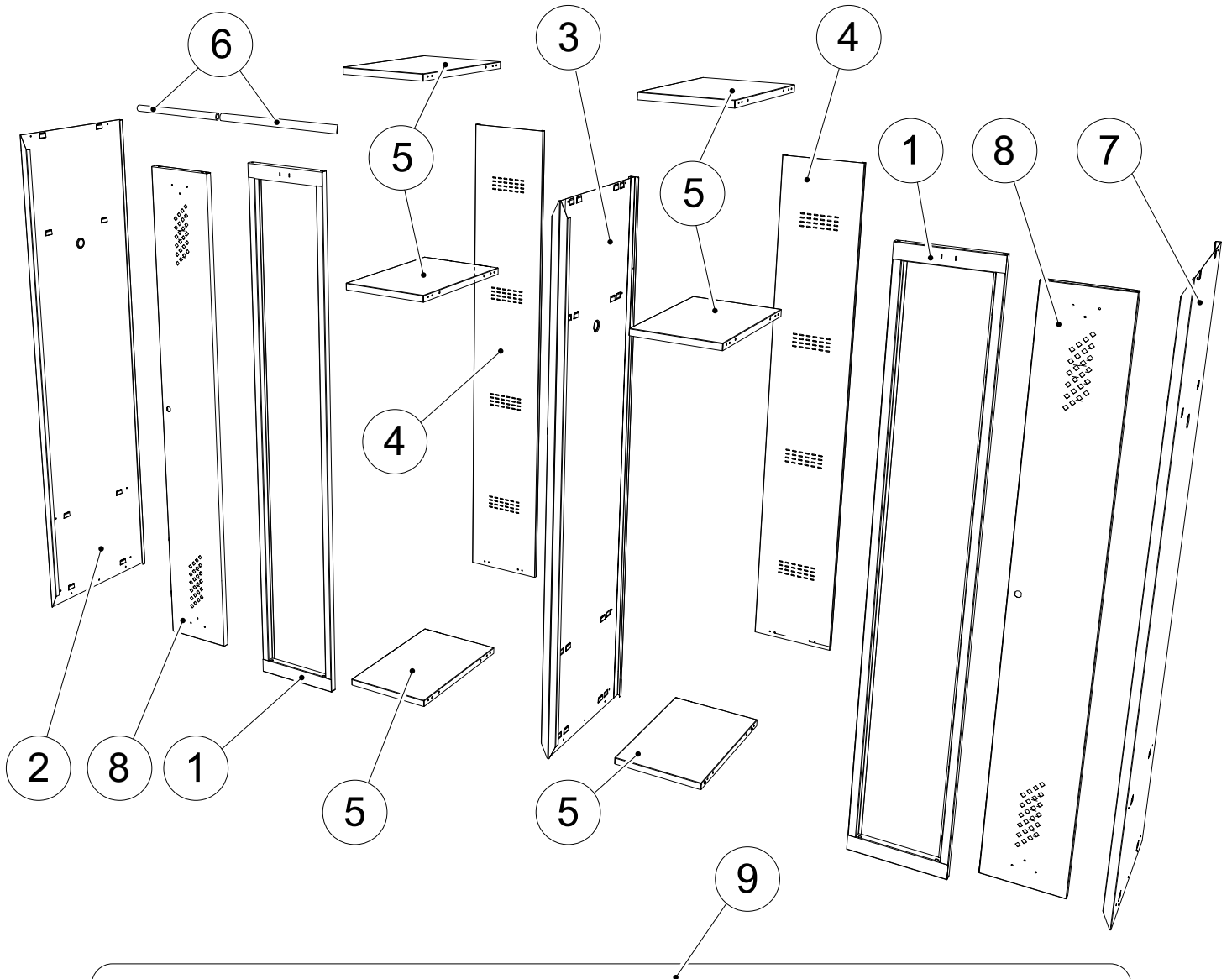
Модель	 mm	 mm	 mm	 kg*
ML-21-60	1830	600	500	32
ML-21-80	1830	800	500	34



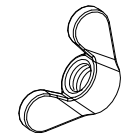
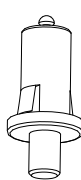


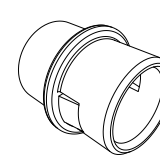
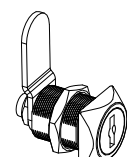
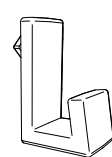
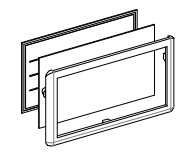

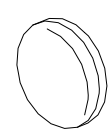
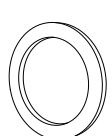
* - допустимое отклонение +/- 10%

3. КОМПЛЕКТ ПОСТАВКИ

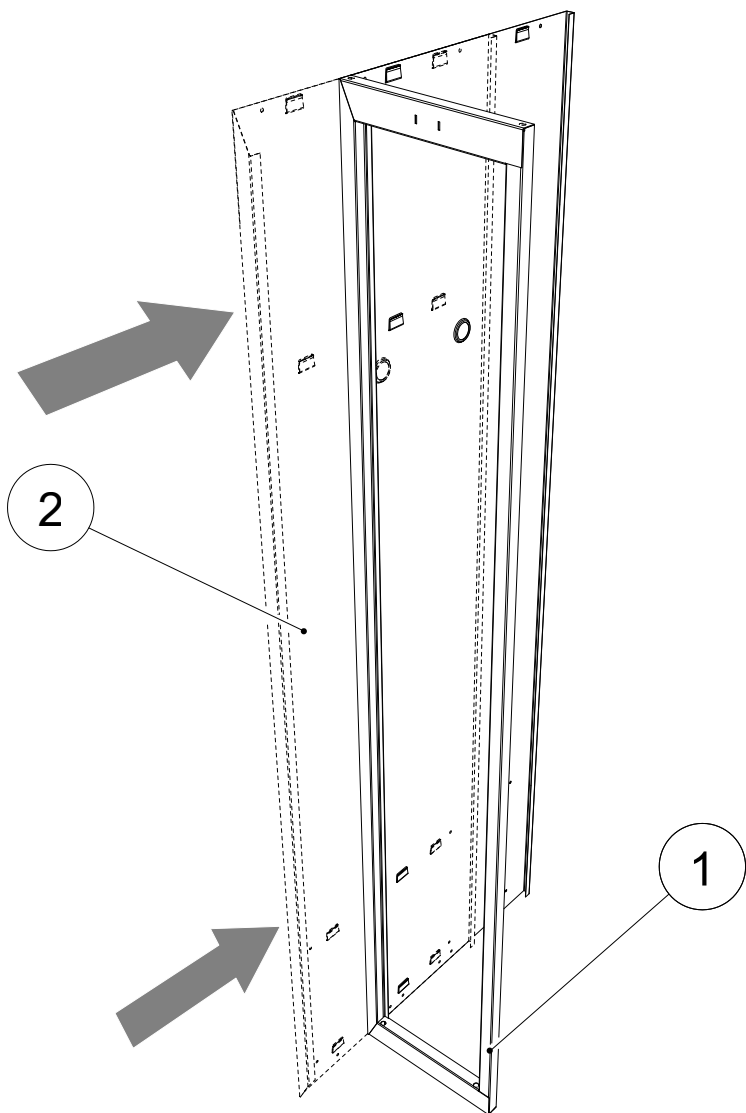
№	Наименование	Кол-во шт.	№	Наименование	Кол-во шт.
1	Несущая рама	2	6	Труба	2
2	Стенка боковая левая	1	7	Стенка боковая правая	1
3	Перегородка	1	8	Дверь	2
4	Стенка задняя	2	9	Комплект фурнитуры	1
5	Полка/Крыша	6			

4. ИНСТРУКЦИЯ ПО СБОРКЕ

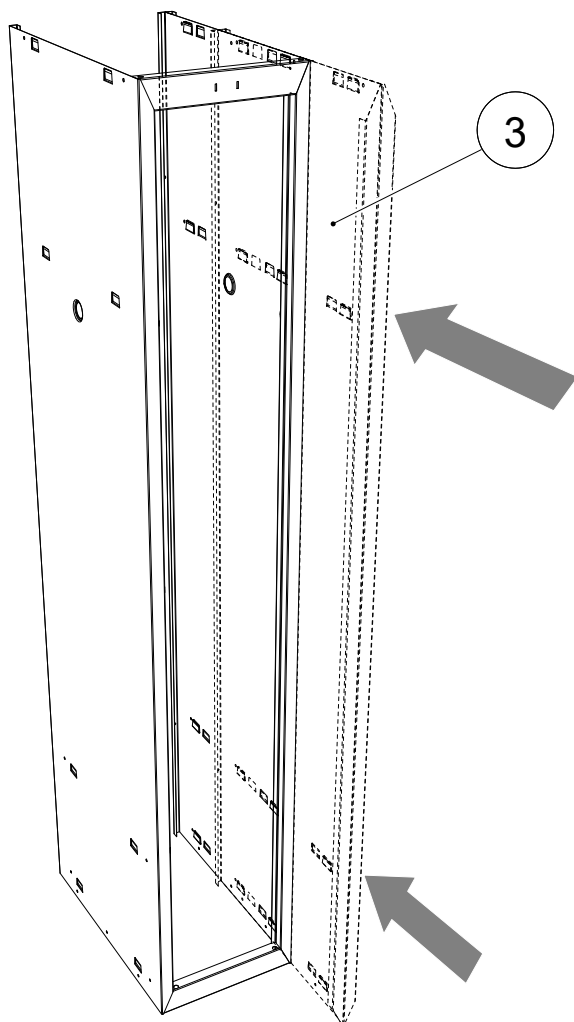


<p>M5.5 DIN7981</p>  <p>8x</p>	<p>M4X8 DIN967</p>  <p>16x</p>	<p>M4 DIN315</p>  <p>16x</p>	 <p>4x</p>	 <p>4x</p>
 <p>2x</p>	 <p>1x</p>	 <p>2x</p>	 <p>2x</p>	 <p>2x</p>
 <p>2x</p>	 <p>2x</p>	 <p>2x</p>		

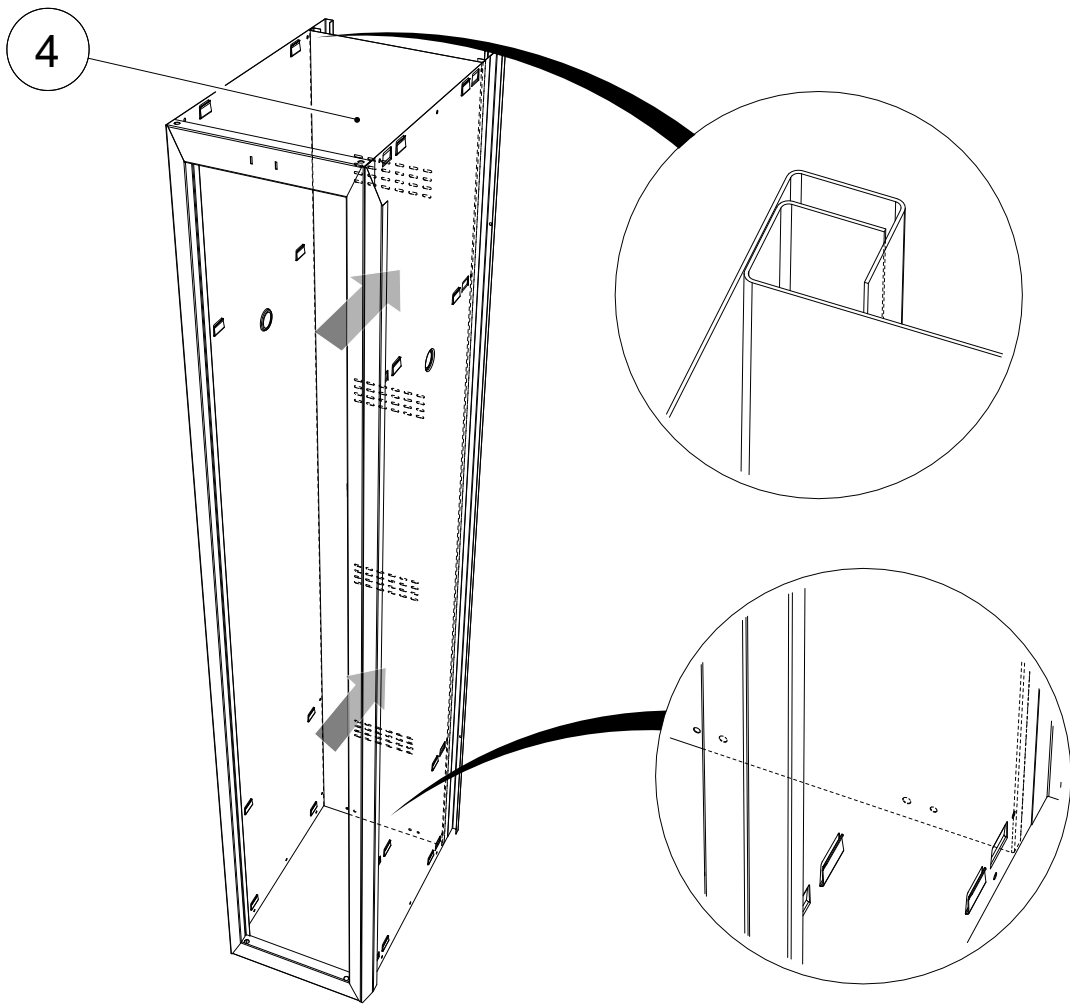
1



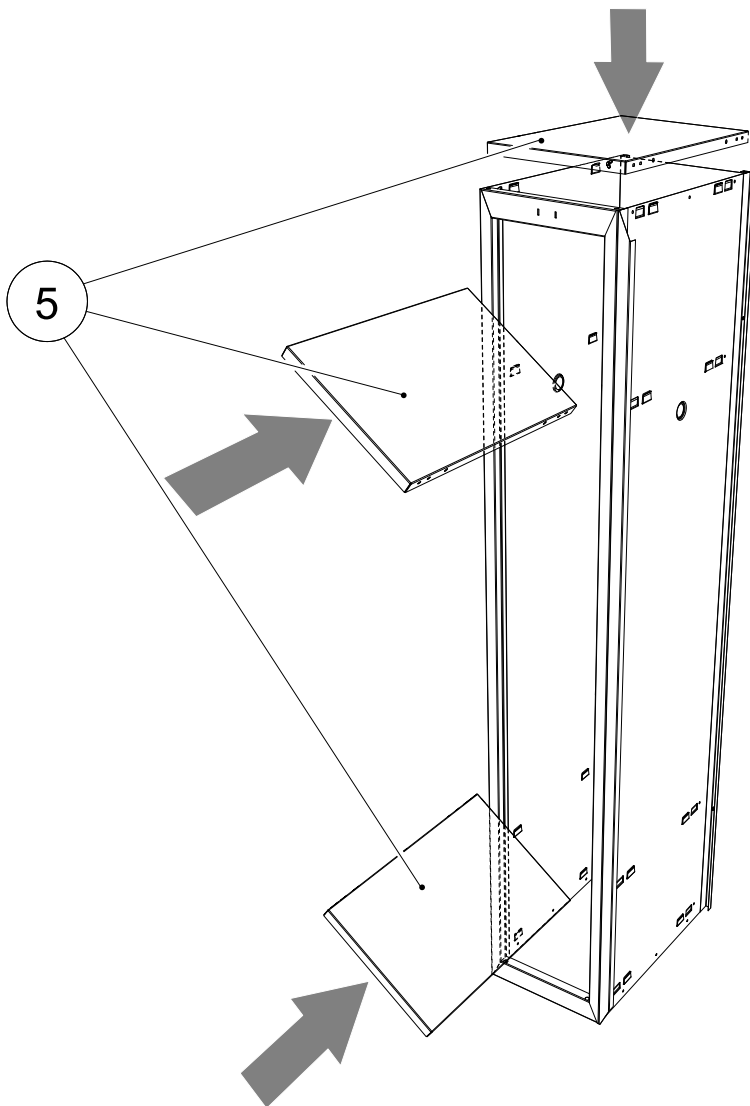
2



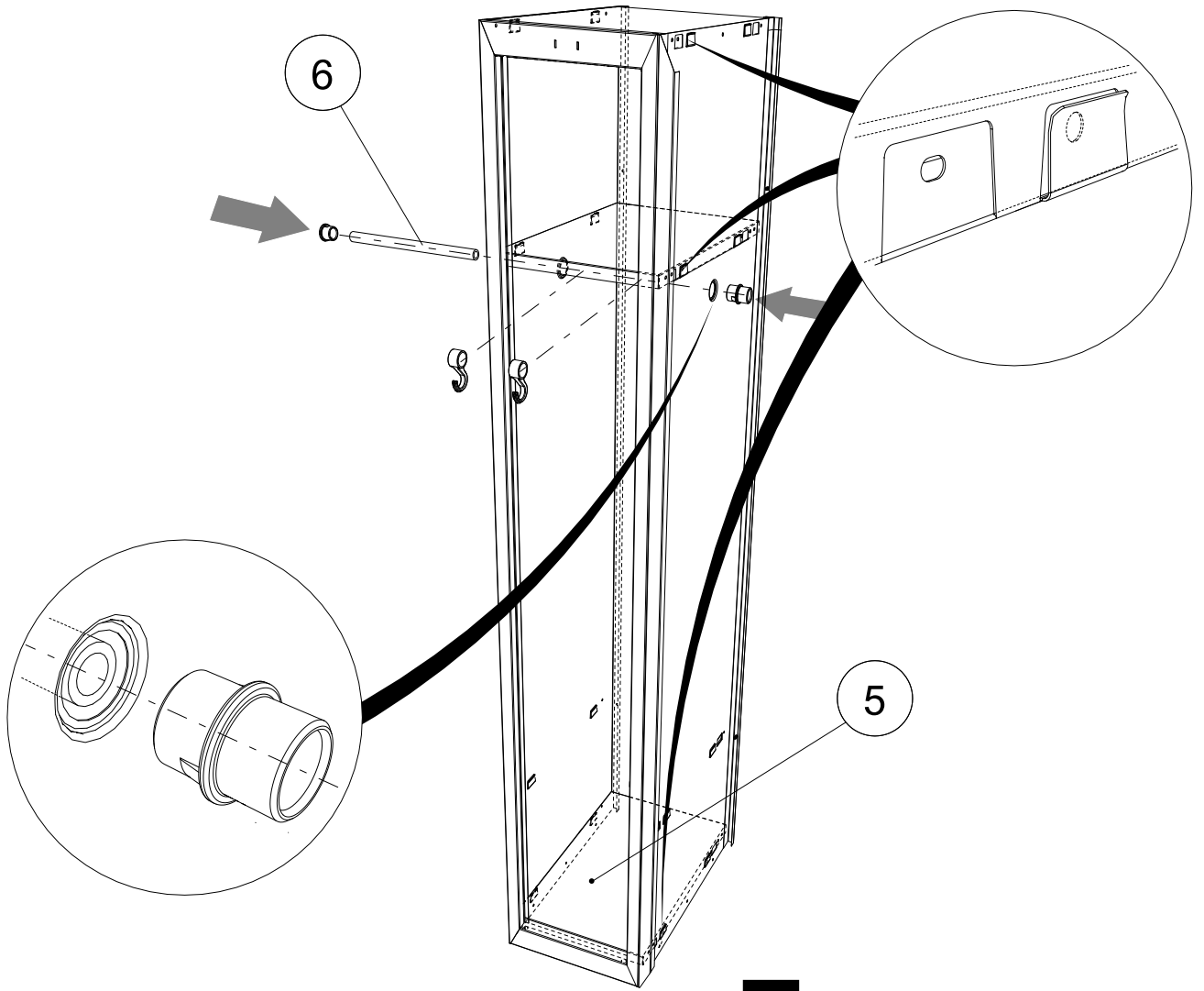
3



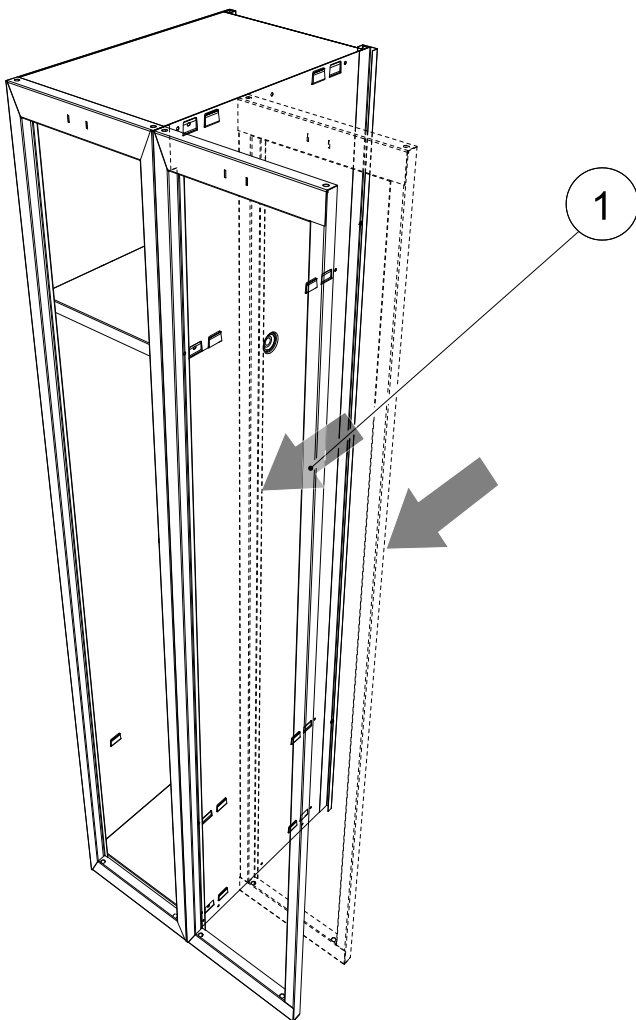
4



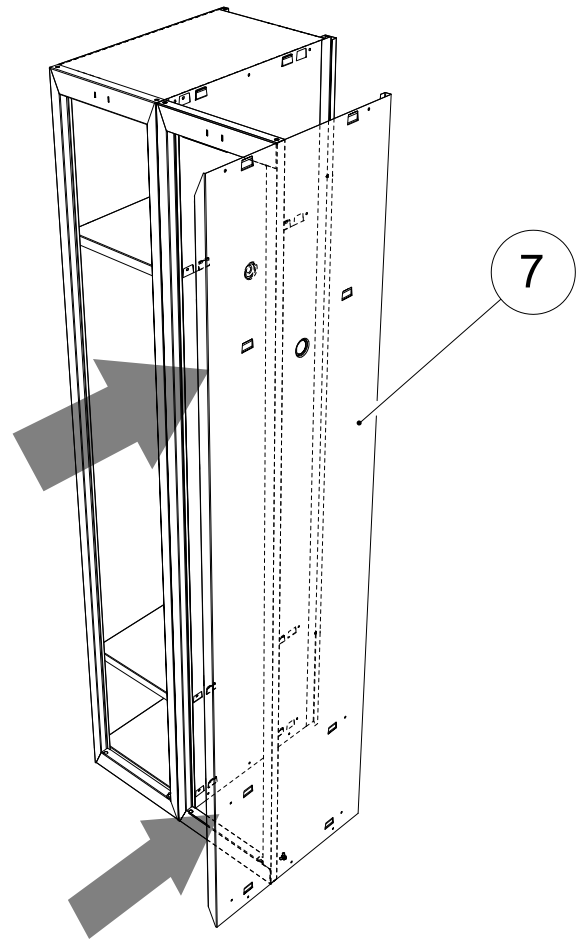
5



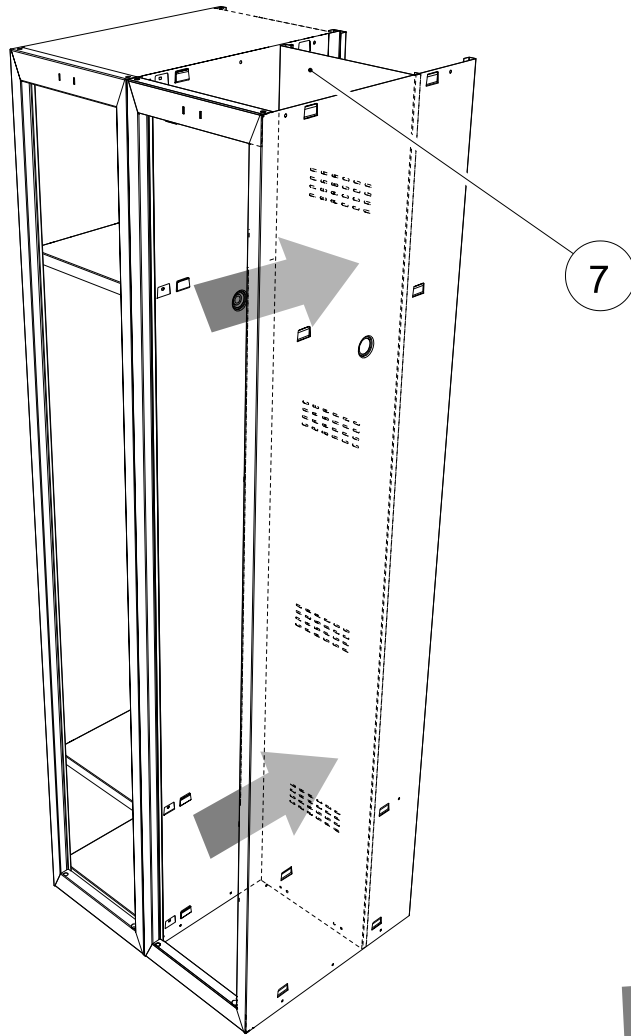
6



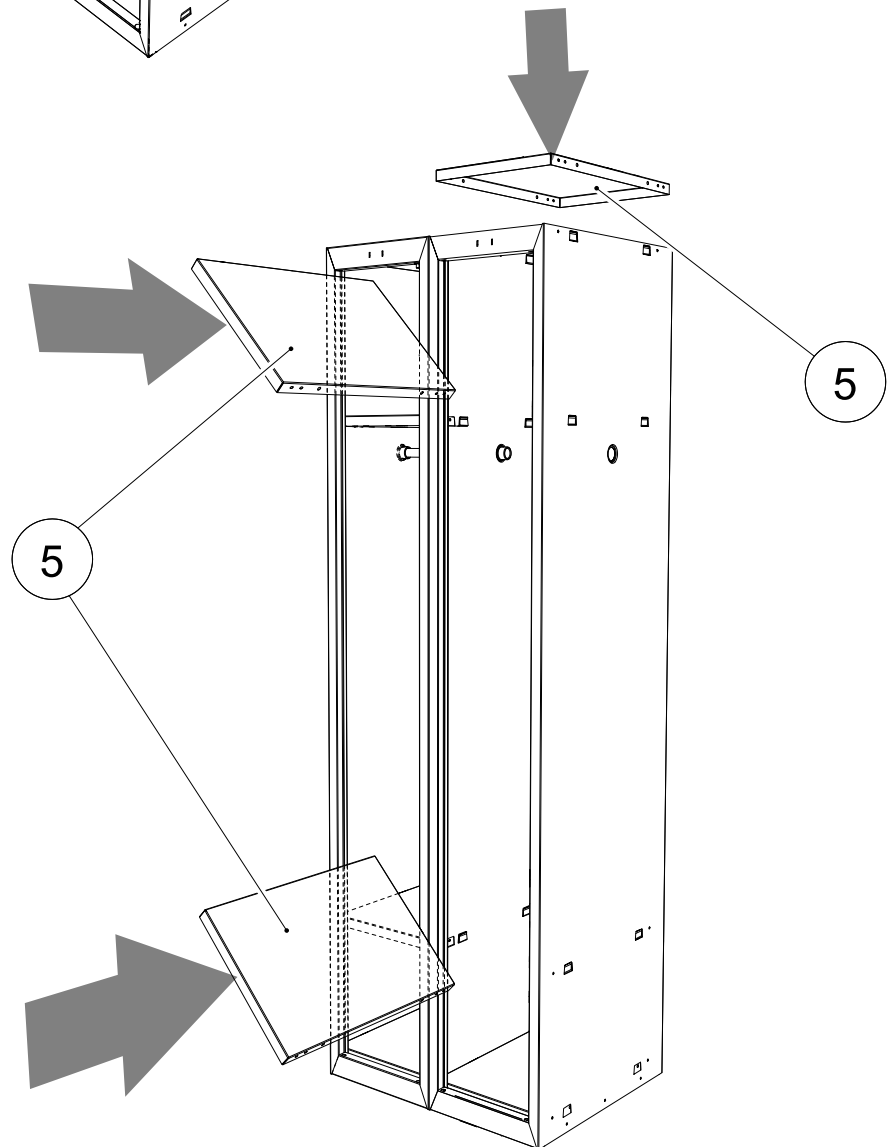
7



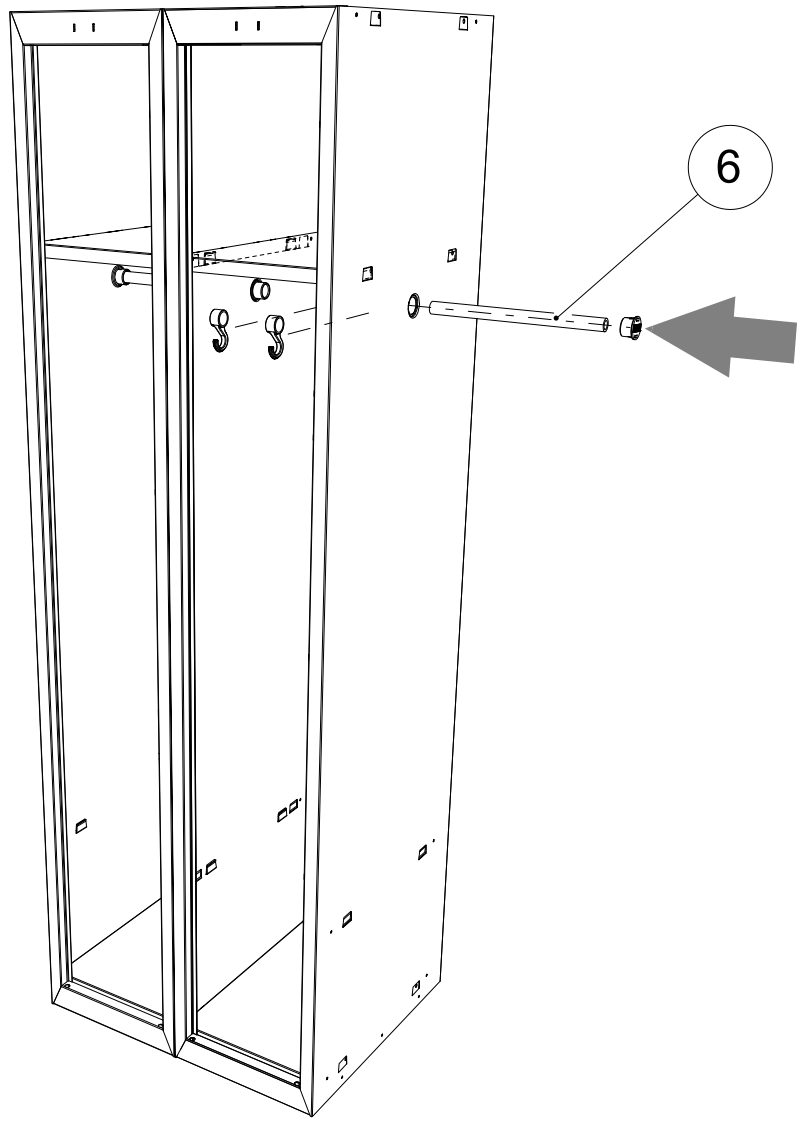
8



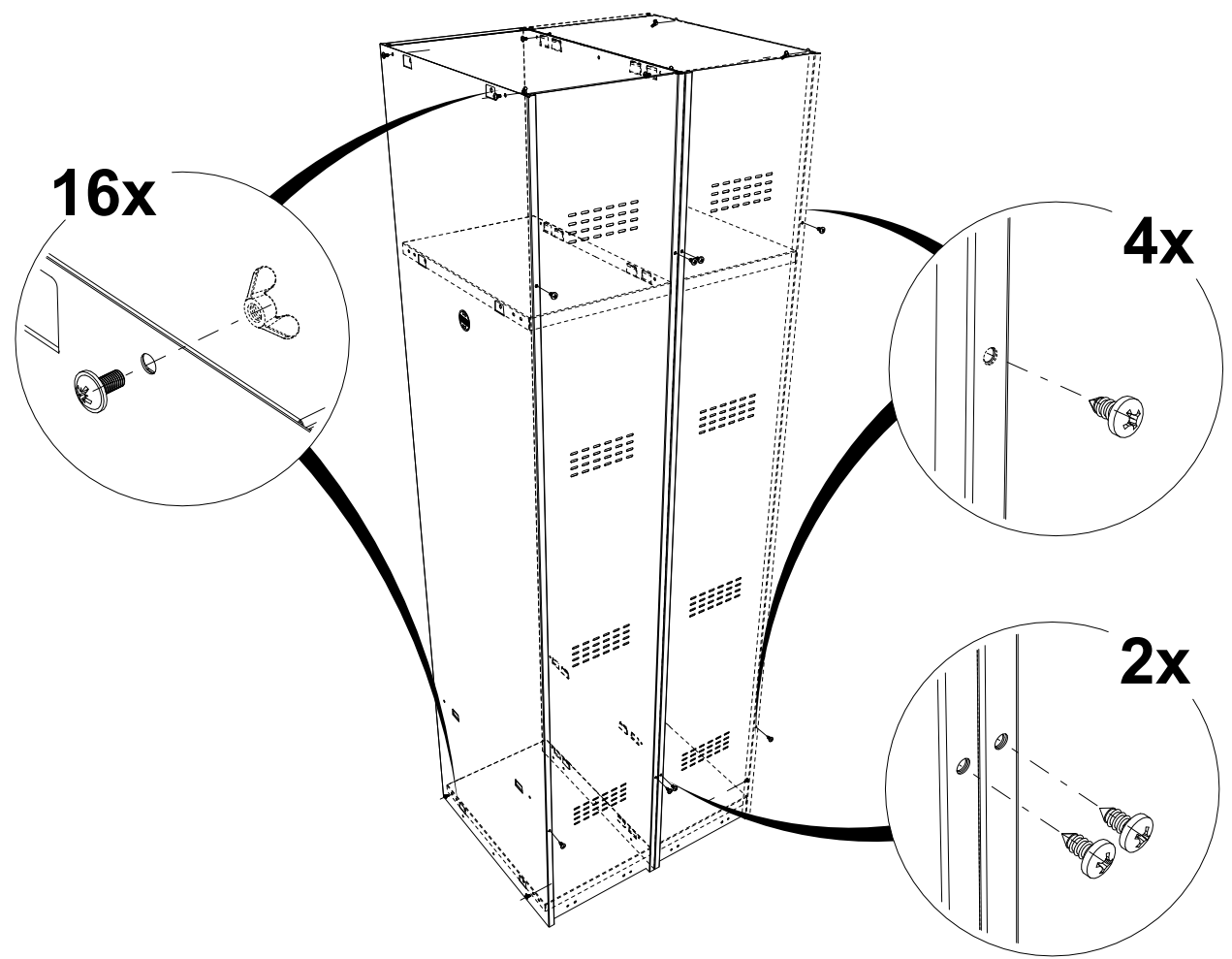
9



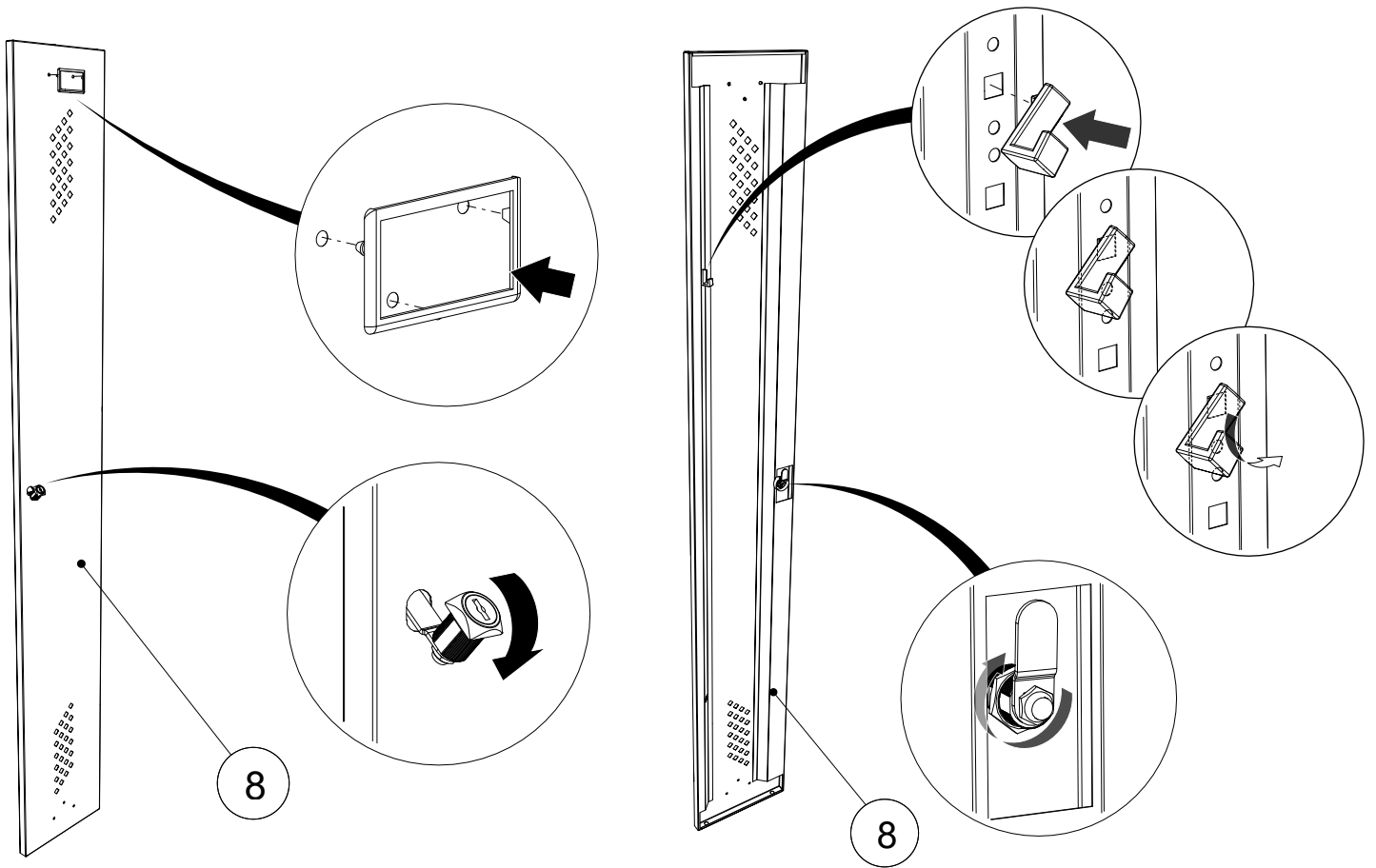
10



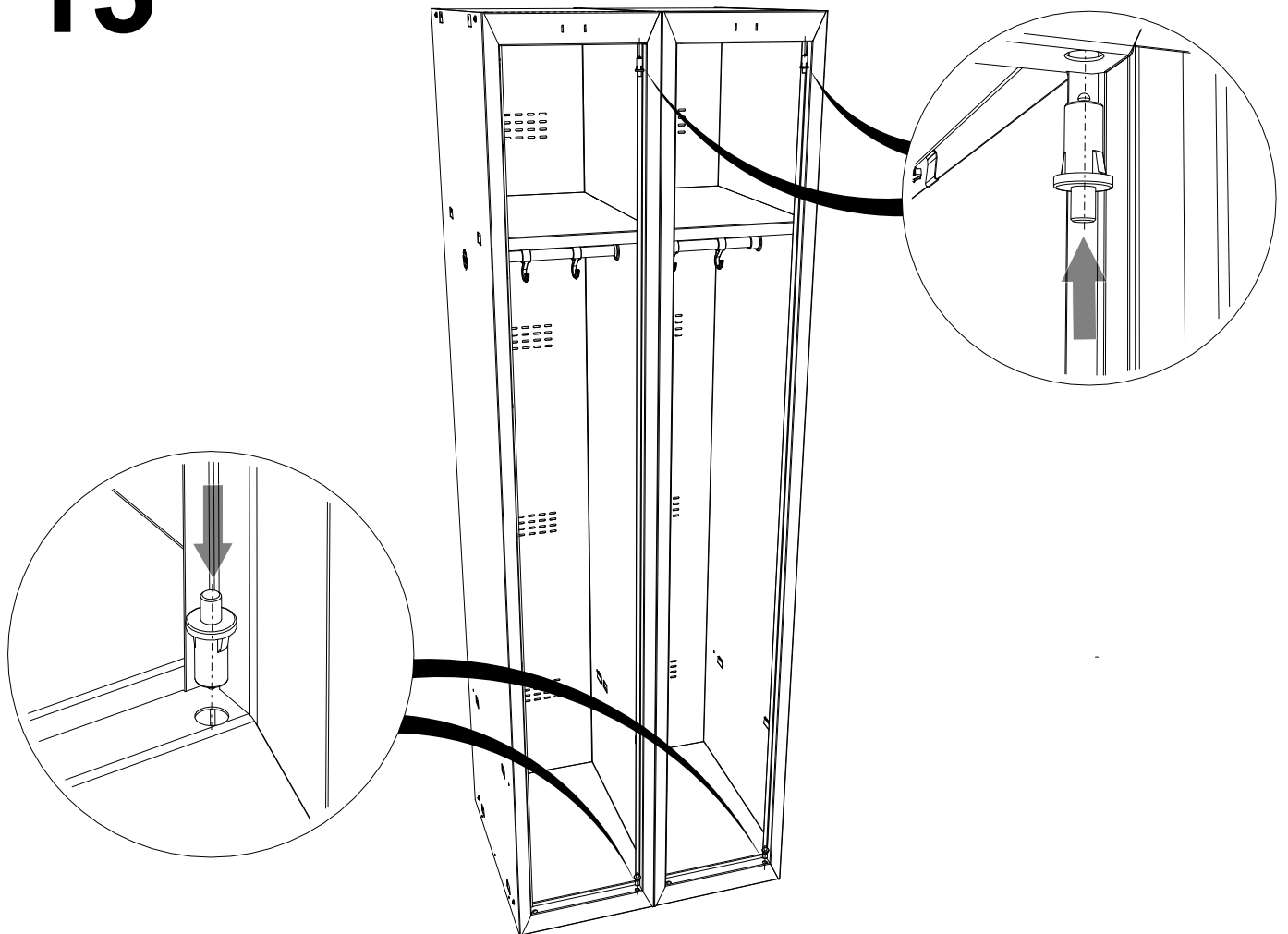
11



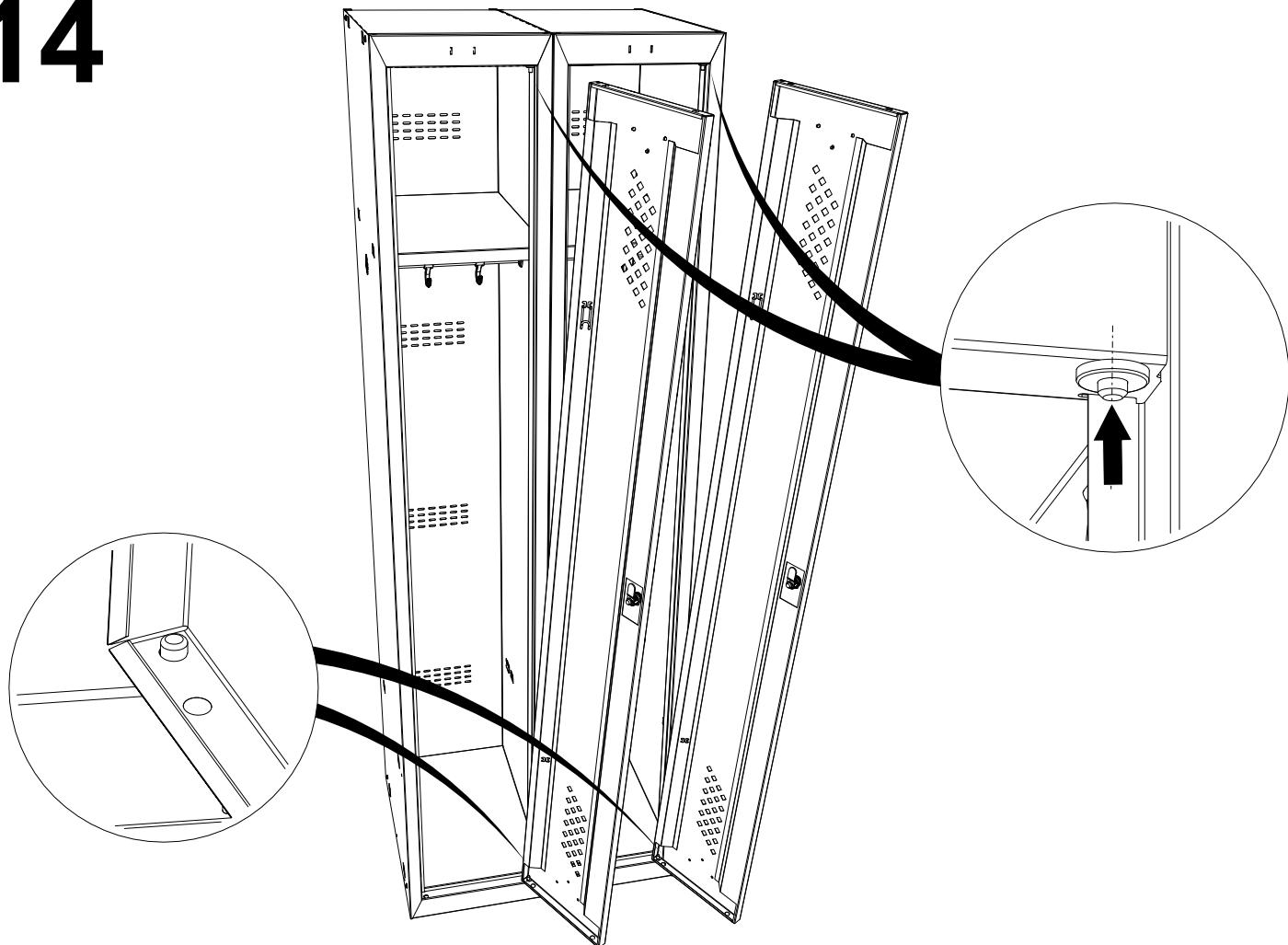
12



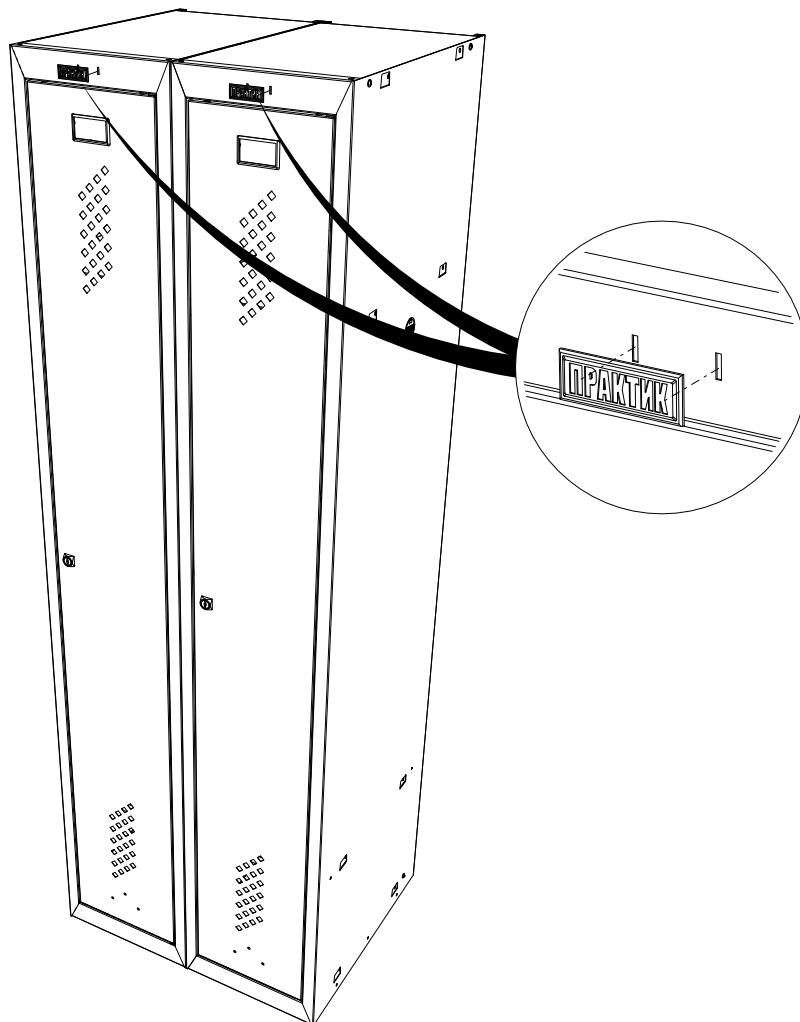
13



14



15



5. ОСОБЕННОСТИ ЭКСПЛУАТАЦИИ

Шкаф может эксплуатироваться в помещениях при температуре окружающего воздуха от 1 до 40°C и относительной влажности не более 60%.

Полы в помещении должны соответствовать требованиям нормативных документов:

- СНиП 2.03.13-88 «Полы»

- РЕКОМЕНДАЦИИ по проектированию полов (в развитие СНиП 2.03.13 - 88 «Полы») МДС 31-1.98

- Максимальная нагрузка на полку – 10 кг

6. ХРАНЕНИЕ И ТРАНСПОРТИРОВКА

Шкаф можно перевозить в упаковке изготовителя всеми видами крытого транспорта или в контейнерах.

При транспортировке и хранении шкафа в холодное время, во избежание заклинивания

замковых устройств, перед эксплуатацией изделия, необходимо его выдержать при

комнатной температуре не менее 3 часов.

Требования по хранению: в упаковке изготовителя, в сухом помещении.

7. ГАРАНТИЙНЫЕ ОБЯЗАТЕЛЬСТВА

Гарантийный срок эксплуатации шкафа - 1 год со дня продажи, а при отсутствии отметки о дате продажи

– 1 год со дня изготовления шкафа.

Изготовитель не несёт ответственность за неисправность шкафа и не гарантирует безотказную работу изделия в случаях: нарушений рекомендаций по транспортировке, хранению, эксплуатации; проведения ремонта некомпетентными лицами; умышленной порчи.

8. СЕРВИСНАЯ СЛУЖБА

Адрес ближайшей сервисной службы компании "Промет" Вы можете узнать через Интернет по адресу <http://www.safe.ru>.

Изделие изготовлено ООО «Промет», 301602, Тульская обл., г. Узловая

Система управления качеством изготовителя сертифицирована на соответствие требованиям ISO 9001.

Штамп службы качества _____

Дата изготовления _____

! Производитель оставляет за собой право вносить изменения, не ухудшая характеристики изделия, без уведомления потребителя.