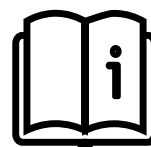
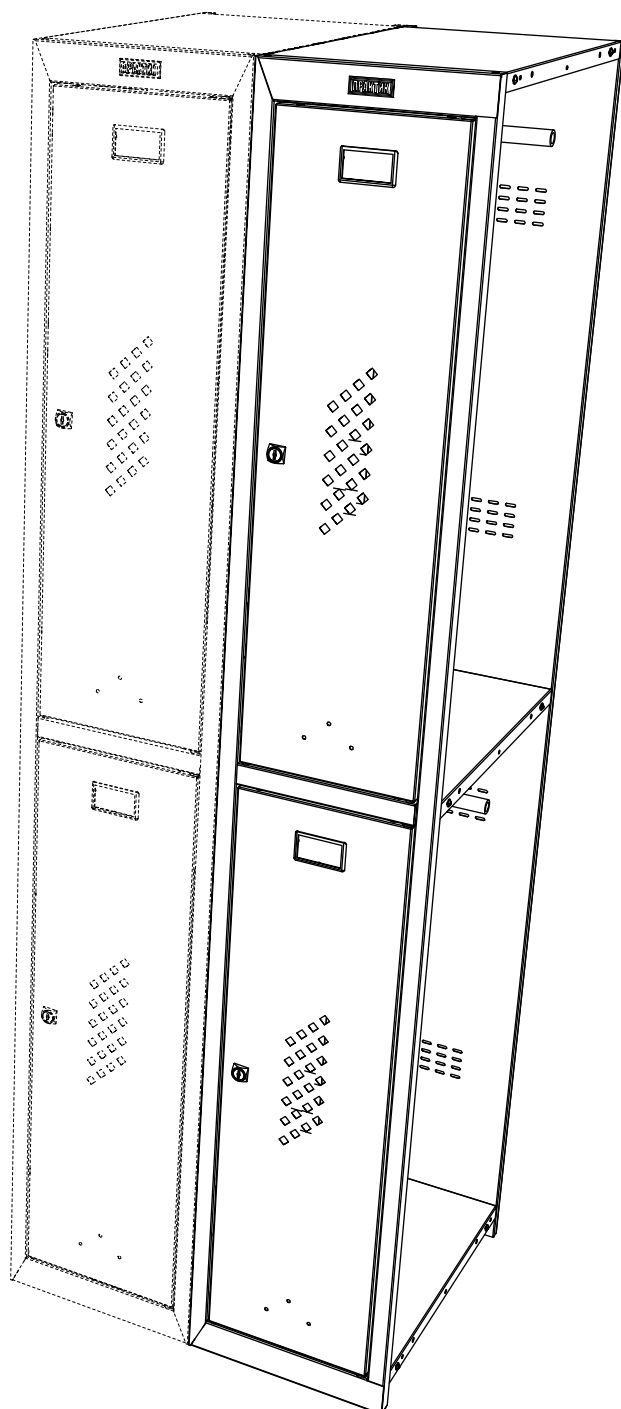
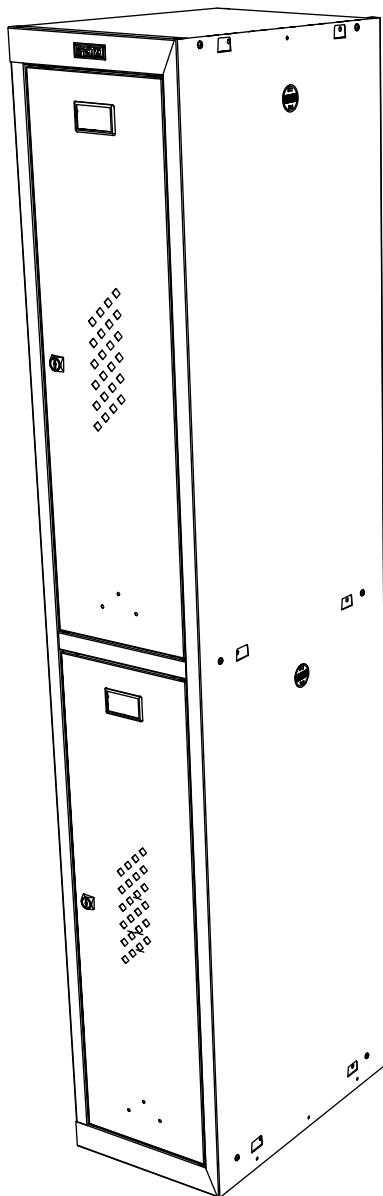


ML-12-30 (LS-02)

ML-02-30

ML-12-40

ML-02-40

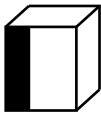
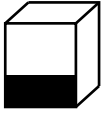
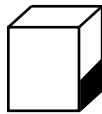
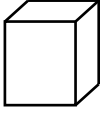


ПАСПОРТ ИЗДЕЛИЯ

1. НАЗНАЧЕНИЕ

Шкафы серии ML (LS) предназначены для хранения личных вещей, одежды и оборудования на торговых и промышленных предприятиях, в спортивных центрах, школах.

2. ТЕХНИЧЕСКИЕ ХАРАКТЕРИСТИКИ

Модель	 mm	 mm	 mm	 kg*
ML-12-30 (LS-02)	1830	300	500	16.2
ML-02-30	1830	300	500	13.5
ML-12-40	1830	400	500	19
ML-02-40	1830	400	500	16.5

* - допустимое отклонение +/- 10%

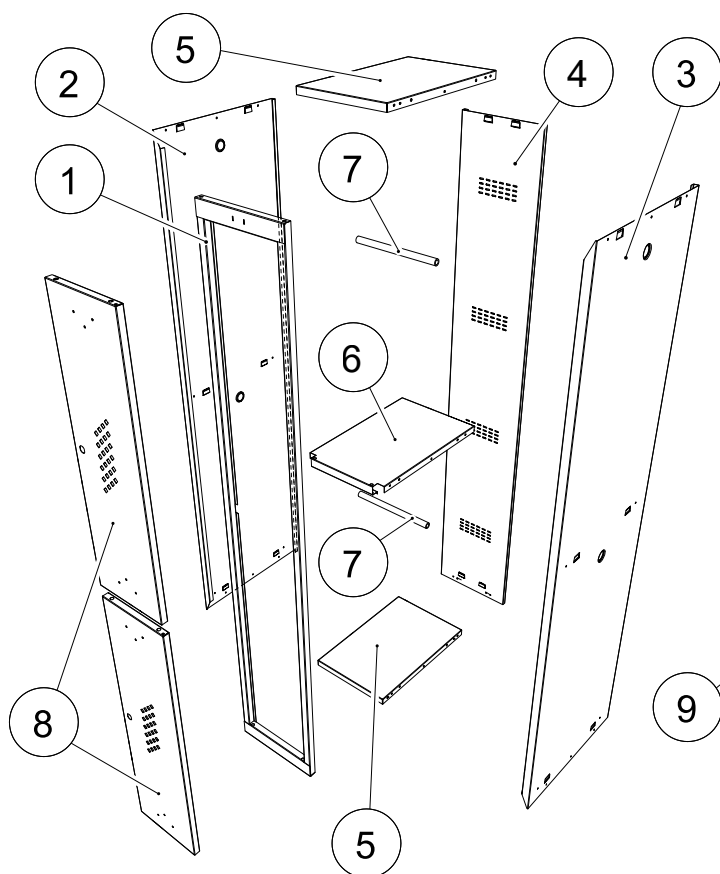
3. КОМПЛЕКТ ПОСТАВКИ

№	Наименование	Кол-во шт.	№	Наименование	Кол-во шт.
1	Несущая рама	1	6	Перегородка	1
2/2*	Стенка боковая левая/ Перегородка*	1	7	Труба	2
3	Стенка боковая правая	1/0*	8	Дверь	2
4	Стенка задняя	1	9	Комплект фурнитуры	1
5	Крыша/Дно	2			

* - Комплектация приставной секции - ML-02-30(LS-02) / ML-02-40

4. ИНСТРУКЦИЯ ПО СБОРКЕ

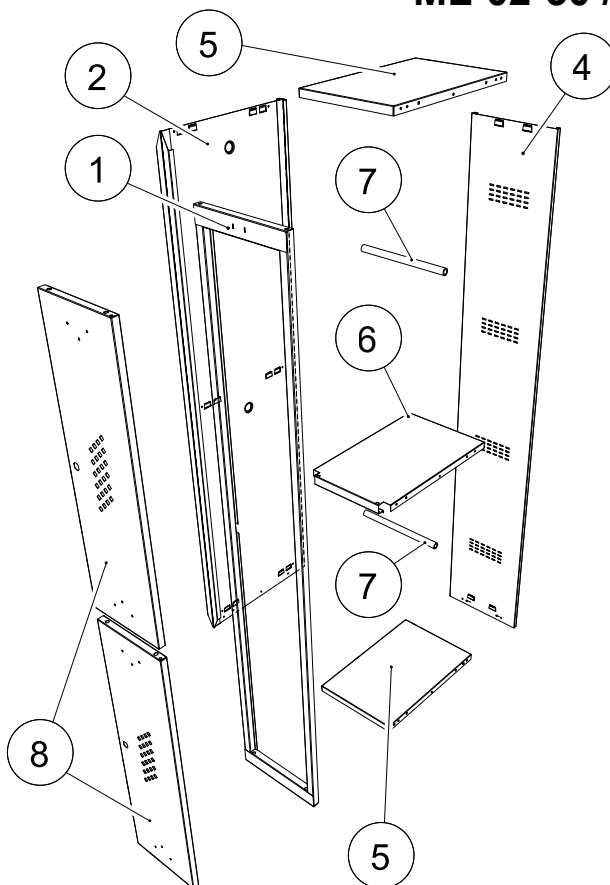
ML-12-30 / 12-40



5.5x13 DIN 7981 4x	M4x8 DIN967 16x	M4 DIN315 16x
2x	2x	4x
2x	4x	2x
2x	2x	1x

ML-02-30 / 02-40

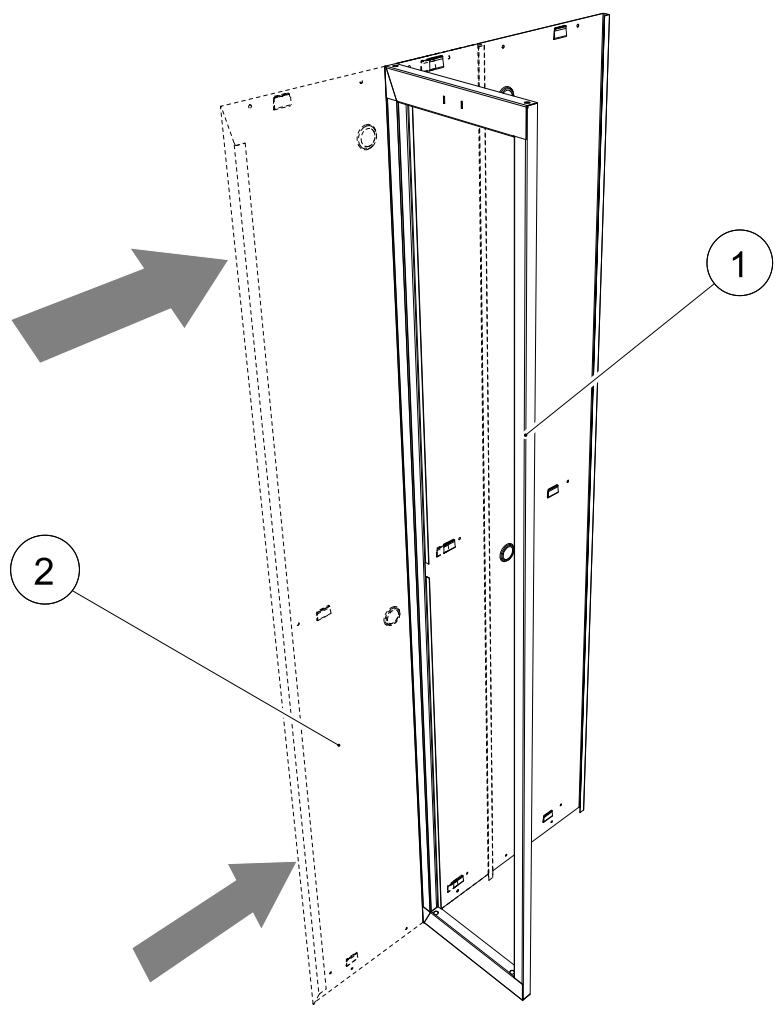
5.5x13 DIN 7981 4x	M4x8 DIN967 6x	M4 DIN315 6x
2x	2x	4x
2x	2x	2x
2x	2x	1x



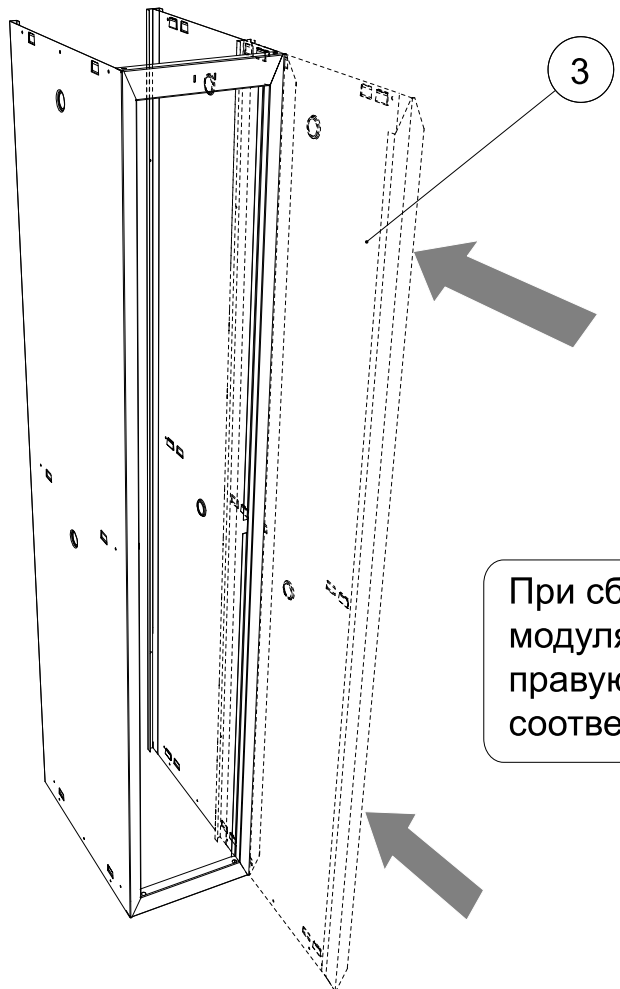
При сборке шкафов в ленту необходимо распаковать как базовый модуль ML-12-30 / 12-40, так и модуль приставной секции ML-02-30 / 02-40, т.к. на начальном этапе сборки используются комплектующие из обоих комплектов.



1



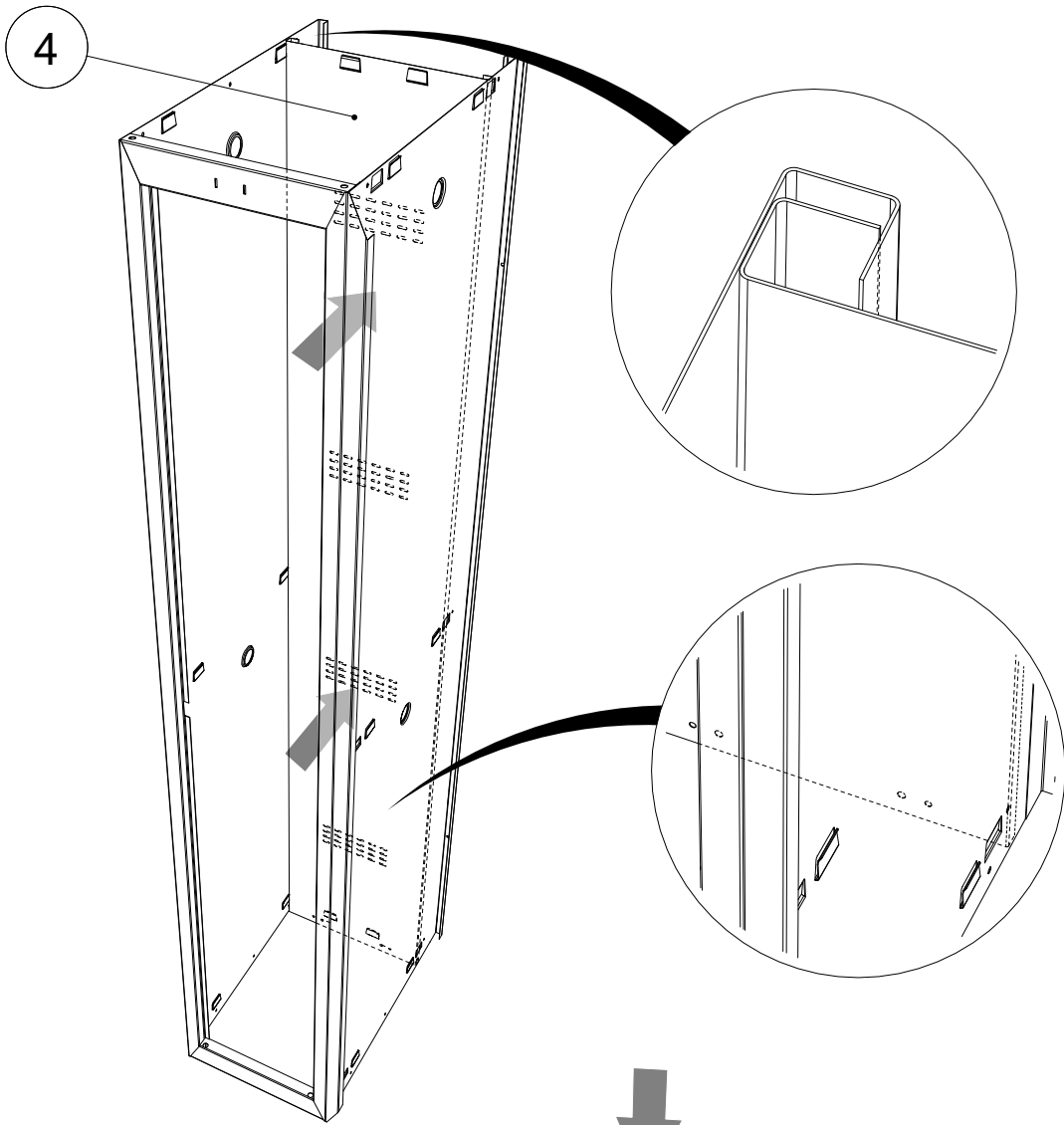
2



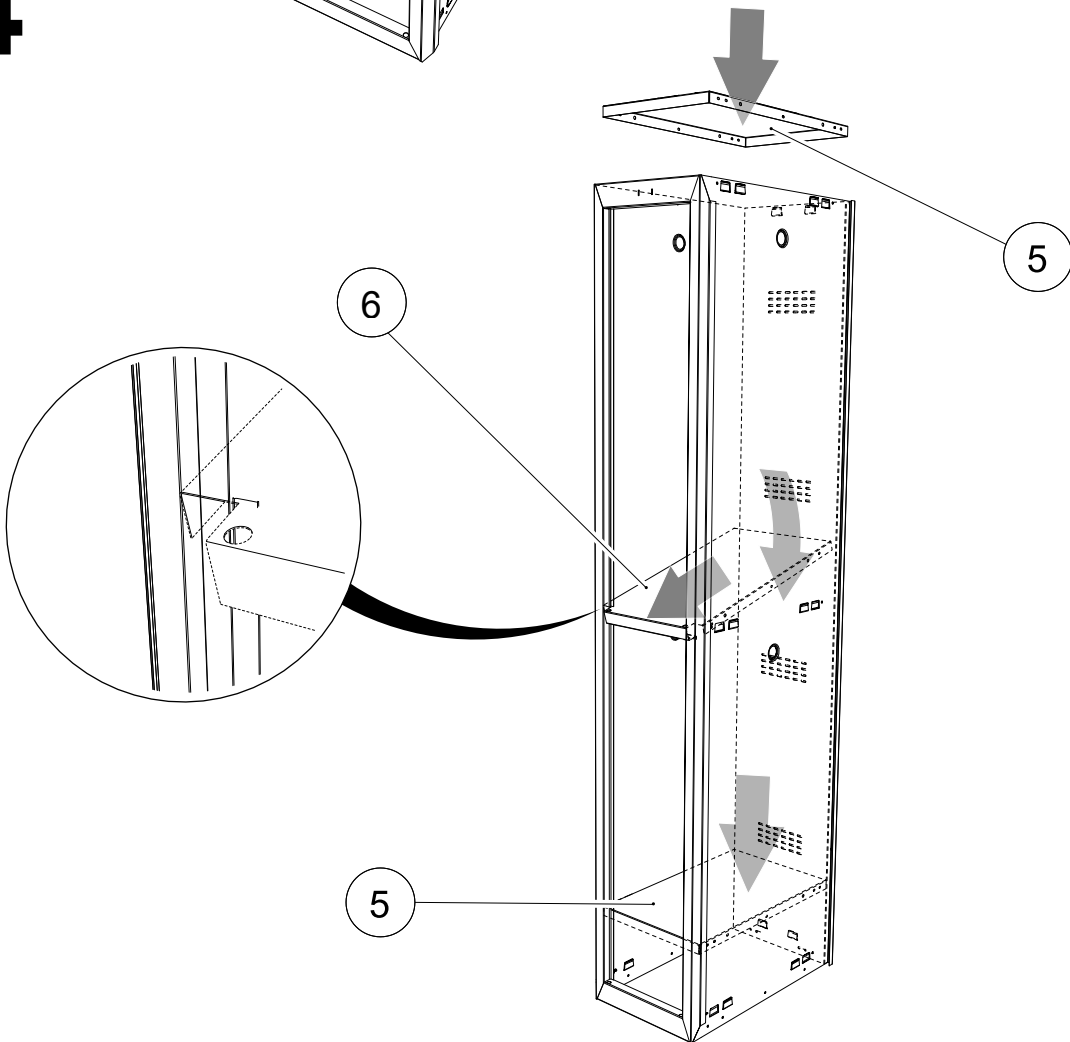
При сборке только базового модуля (ML-12-30 / 12-40) использовать правую боковую стенку из соответствующего комплекта



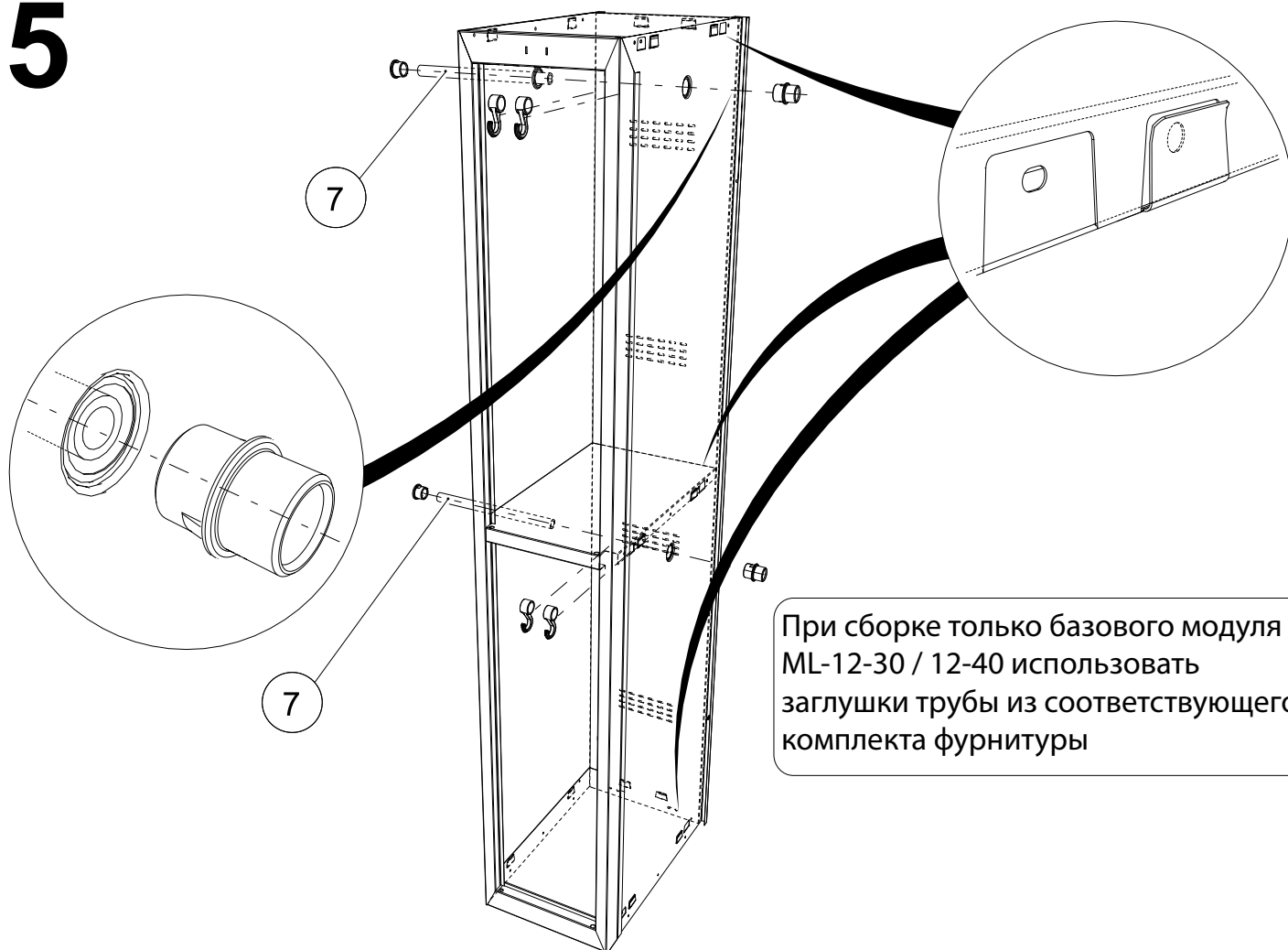
3



4



5



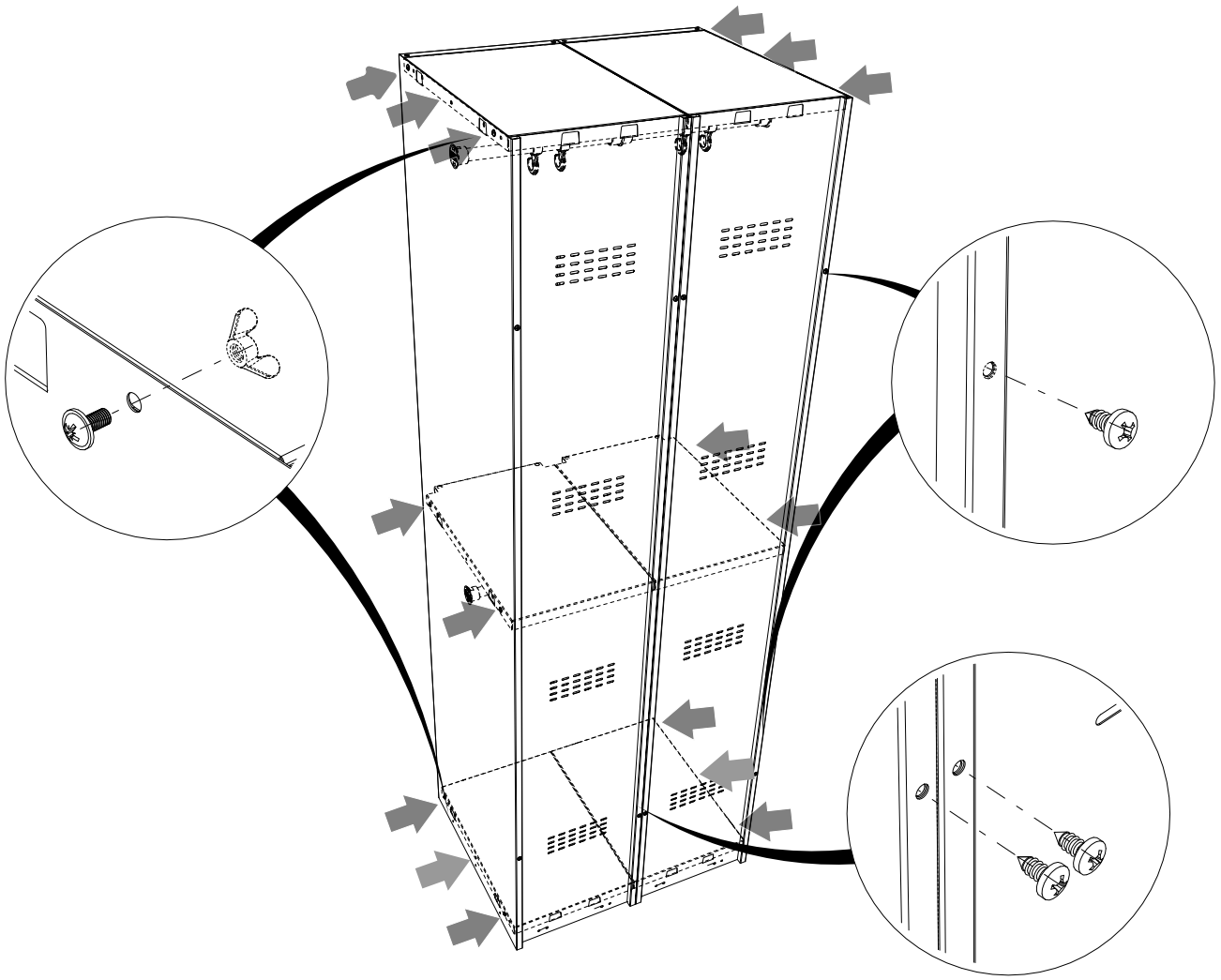
При сборке только базового модуля ML-12-30 / 12-40 использовать заглушки трубы из соответствующего комплекта фурнитуры

6

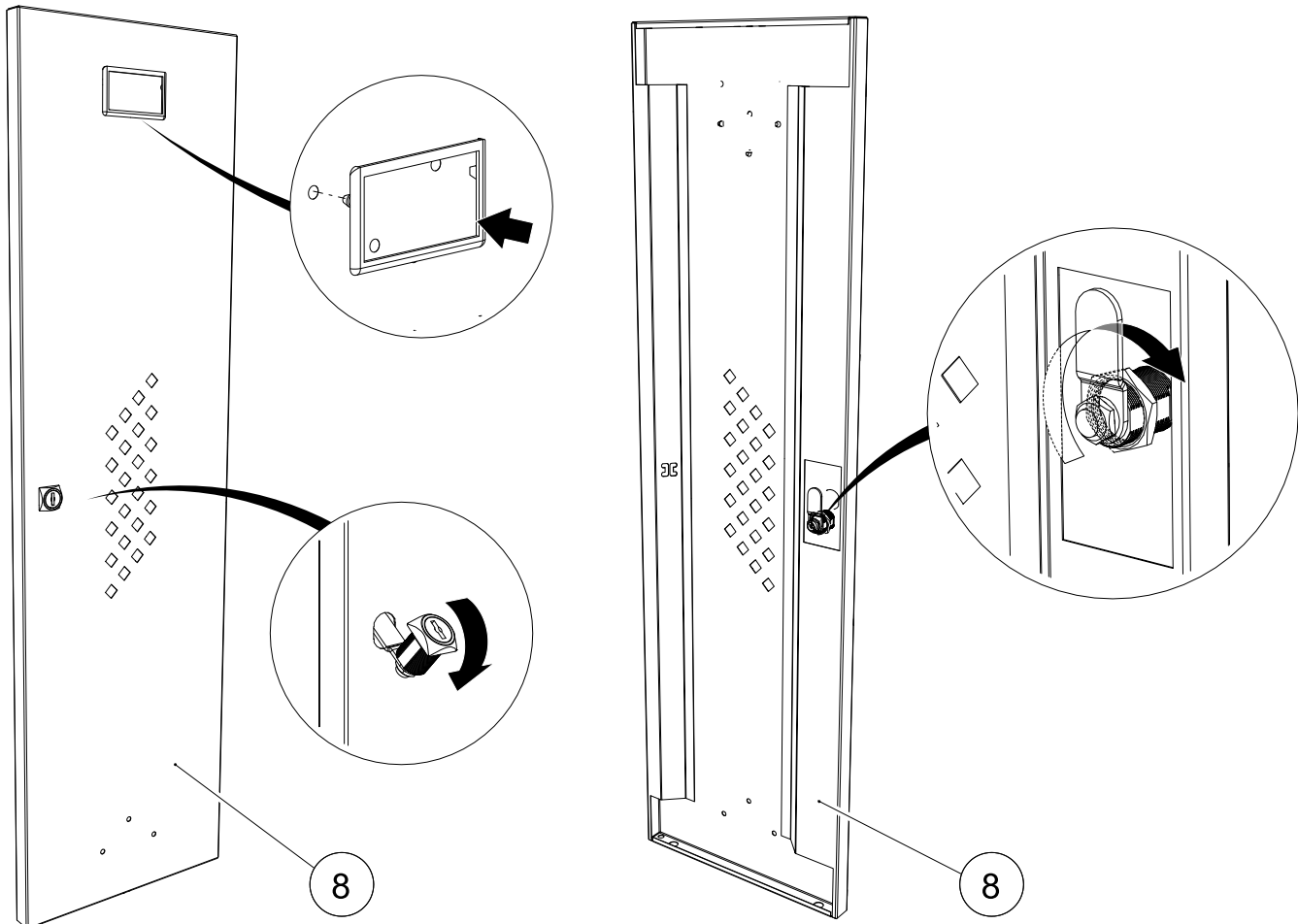


При дальнейшей сборке шкафов в «ленту» с использованием приставных секций (ML-02-30 / 02-40), установку комплектующих каждой секции (перегородка, задняя стенка полка/крыша/дно) производить в соответствии с пунктами 2-6 настоящей инструкции по сборке. В замыкающей секции «ленты» необходимо использовать боковую стенку и заглушку трубы, входящих в комплект базового модуля (ML-12-30/12-40)

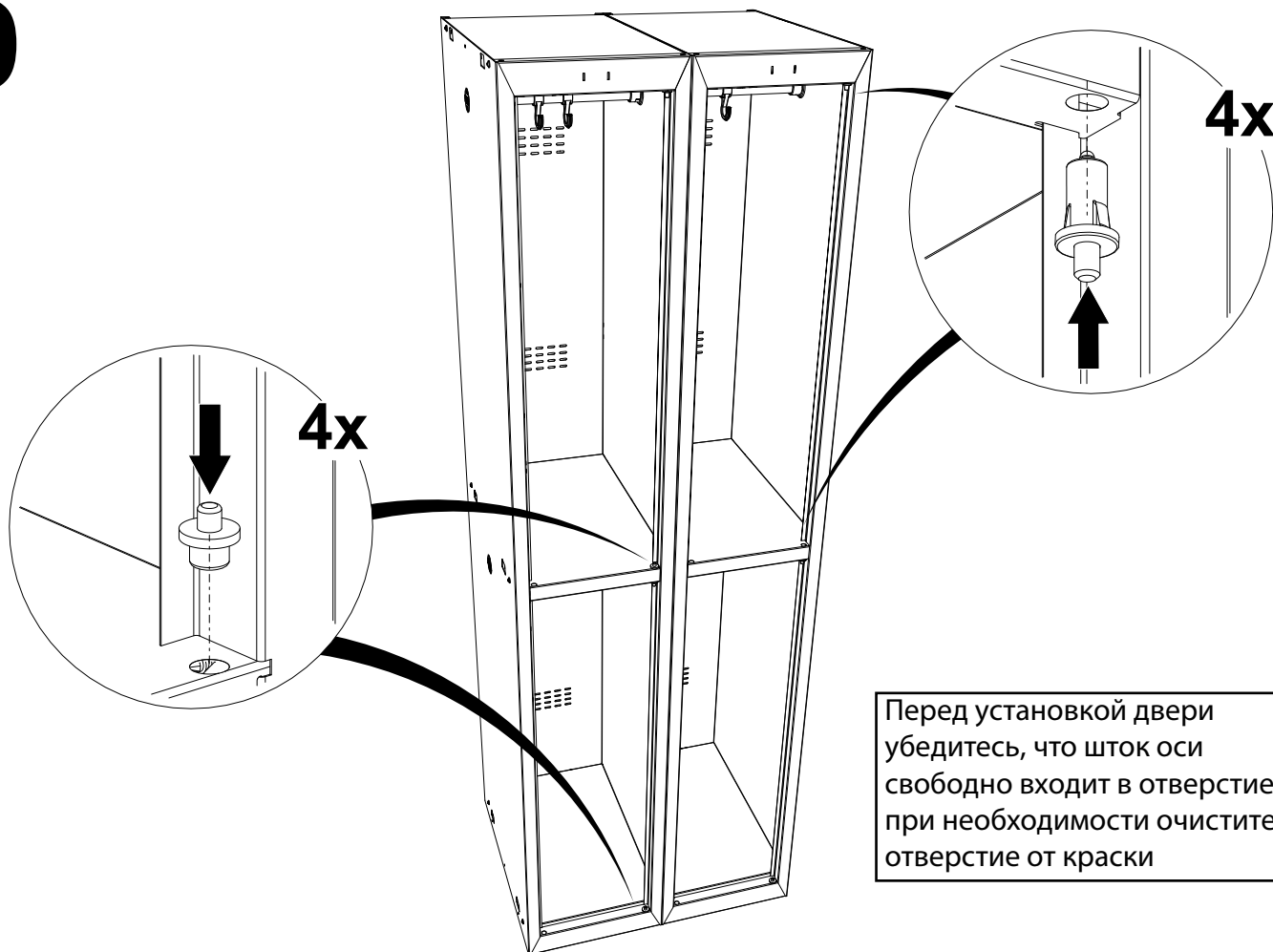
7



8

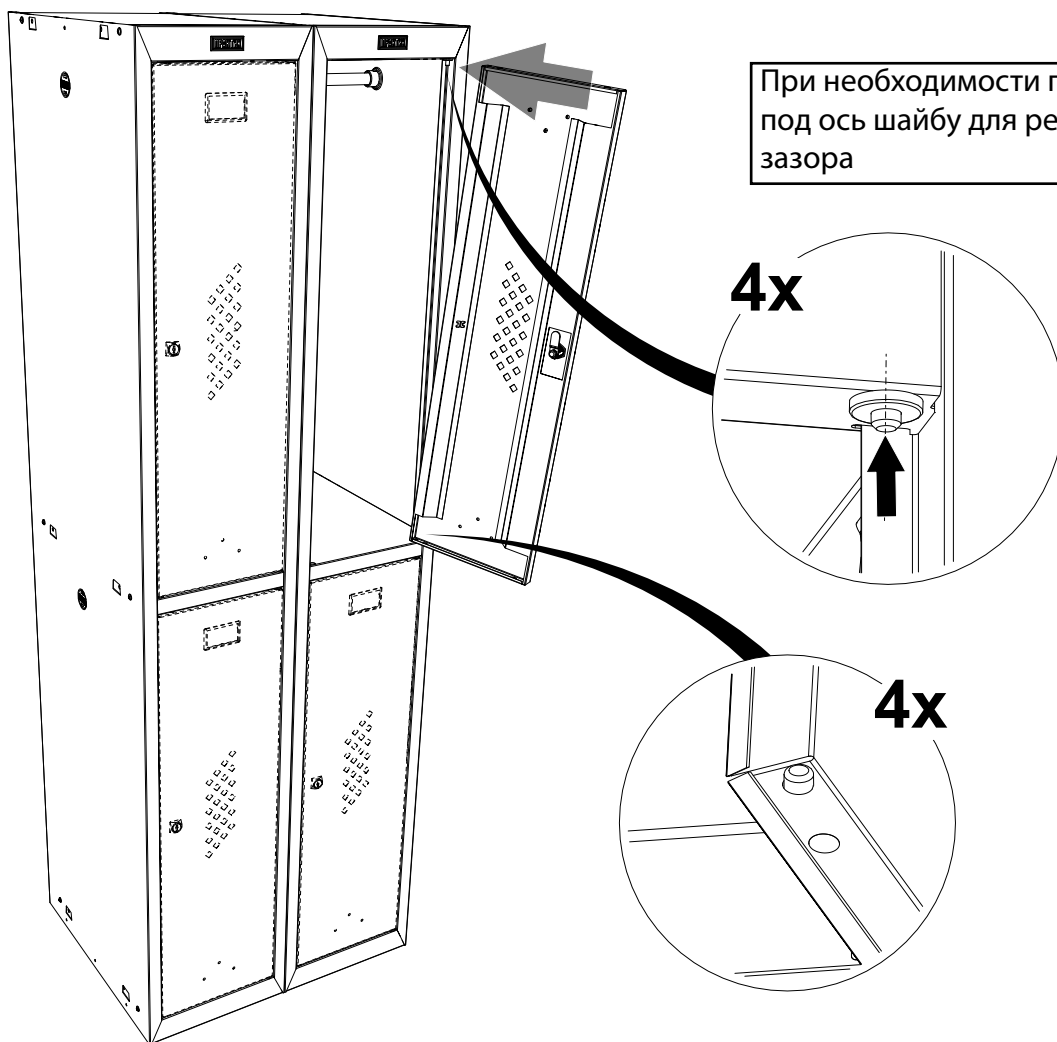


9

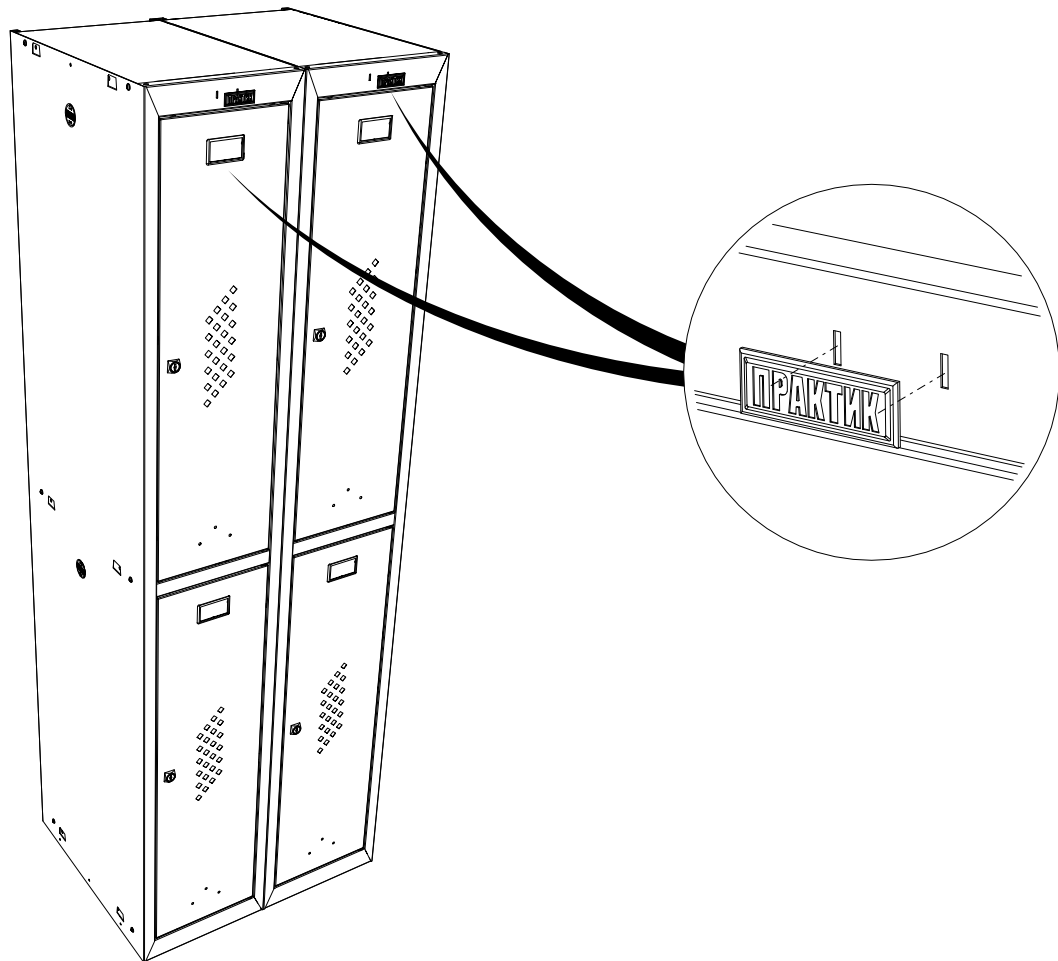


Перед установкой двери убедитесь, что шток оси свободно входит в отверстие, при необходимости очистите отверстие от краски !

10



При необходимости подложить под ось шайбу для регулировки зазора !



5. ОСОБЕННОСТИ ЭКСПЛУАТАЦИИ

Шкаф может эксплуатироваться в помещениях при температуре окружающего воздуха от 1 до 40°C и относительной влажности не более 60%.

Полы в помещении должны соответствовать требованиям нормативных документов:

- СНиП 2.03.13-88 «Полы»

- РЕКОМЕНДАЦИИ по проектированию полов (в развитие СНиП 2.03.13 - 88 «Полы») МДС 31-1.98

- Максимальная нагрузка на полку – 10 кг

6. ХРАНЕНИЕ И ТРАНСПОРТИРОВКА

Шкаф можно перевозить в упаковке изготовителя всеми видами крытого транспорта или в контейнерах.

При транспортировке и хранении шкафа в холодное время, во избежание заклинивания

замковых устройств, перед эксплуатацией изделия, необходимо его выдержать при

комнатной температуре не менее 3 часов.

Требования по хранению: в упаковке изготовителя, в сухом помещении.

7. ГАРАНТИЙНЫЕ ОБЯЗАТЕЛЬСТВА

Гарантийный срок эксплуатации шкафа - 1 год со дня продажи, а при отсутствии отметки о дате продажи

– 1 год со дня изготовления шкафа.

Изготовитель не несёт ответственность за неисправность шкафа и не гарантирует безотказную работу изделия в случаях: нарушений рекомендаций по транспортировке, хранению, эксплуатации; проведения ремонта некомпетентными лицами; умышленной порчи.

8. СЕРВИСНАЯ СЛУЖБА

Адрес ближайшей сервисной службы компании "Промет" Вы можете узнать через Интернет по адресу <http://www.safe.ru>.

Изделие изготовлено ООО «Промет», 301602, Тульская обл., г. Узловая

Система управления качеством изготовителя сертифицирована на соответствие требованиям ISO 9001.

Штамп службы качества _____

Дата изготовления _____

! Производитель оставляет за собой право вносить изменения, не ухудшая характеристики изделия, без уведомления потребителя.