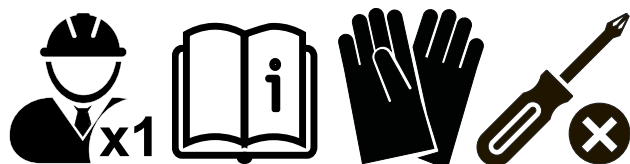
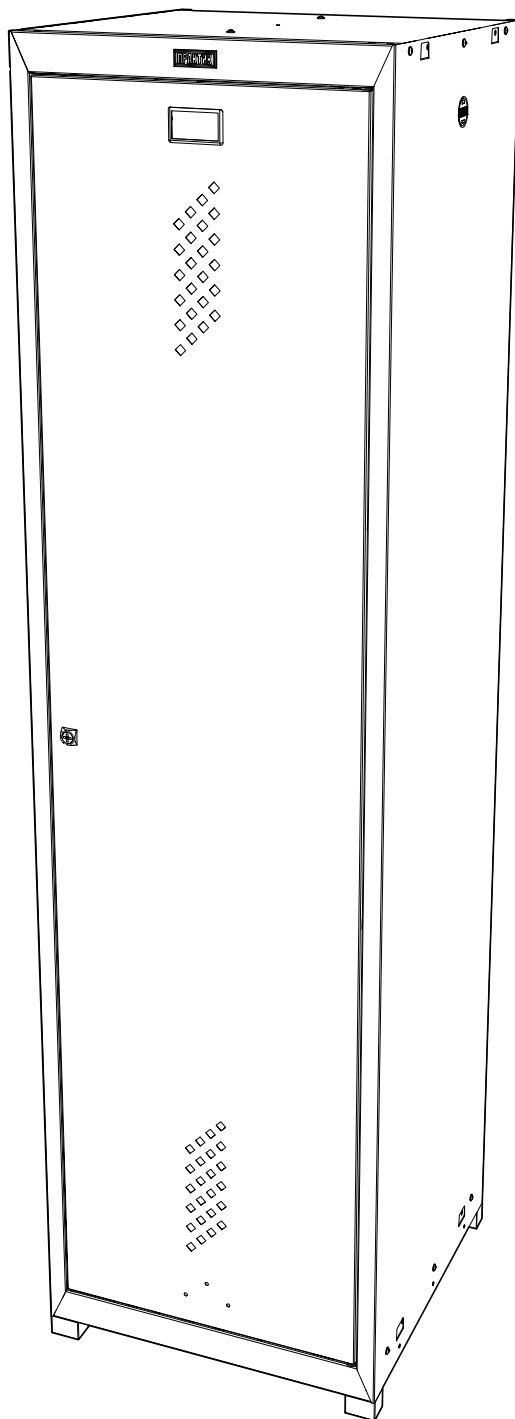




ML 11-50U

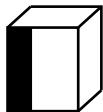
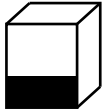
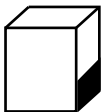
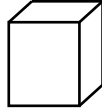


ПАСПОРТ ИЗДЕЛИЯ

1. НАЗНАЧЕНИЕ

Шкафы серии ML: Предназначен для хранения одежды в производственных, спортивных и других помещениях, хоз. инвентаря, а также для организации камер хранения.

2. ТЕХНИЧЕСКИЕ ХАРАКТЕРИСТИКИ

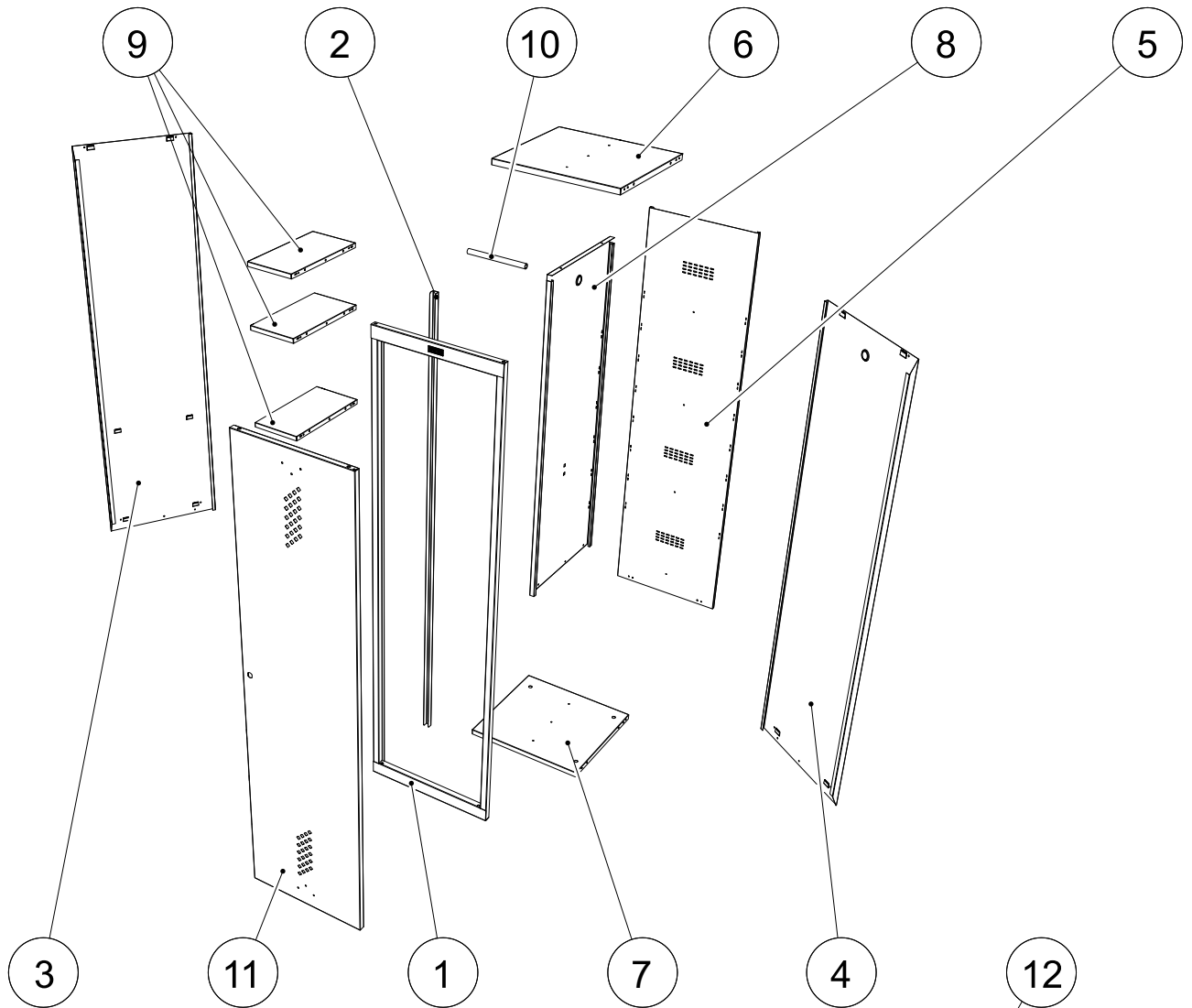
Модель				
ML 11-50U	1830	500	500	24





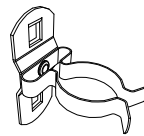
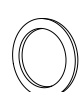


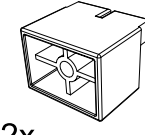
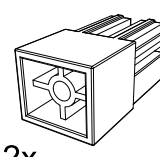
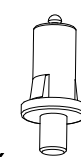

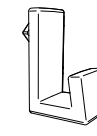
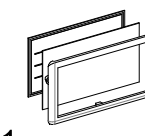
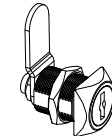

* - допустимое отклонение +/- 10%

3. КОМПЛЕКТ ПОСТАВКИ

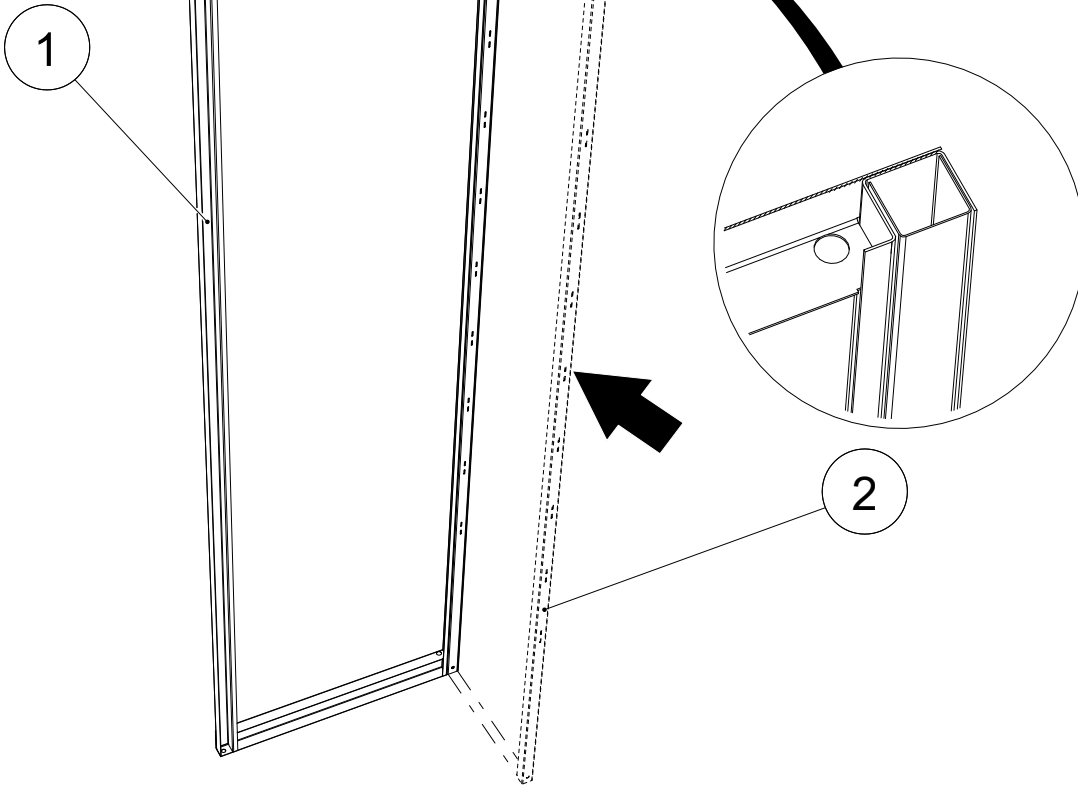
№	Наименование	Кол-во шт.	№	Наименование	Кол-во шт.
1	Рама	1	7	Дно	1
2	Закладная	1	8	Разделитель	1
3	Стенка боковая левая	1	9	Полка	3
4	Стенка боковая правая	1	10	Труба	1
5	Стенка задняя	1	11	Дверь	1
6	Крыша	1	12	Комплект фурнитуры	1

4. ИНСТРУКЦИЯ ПО СБОРКЕ

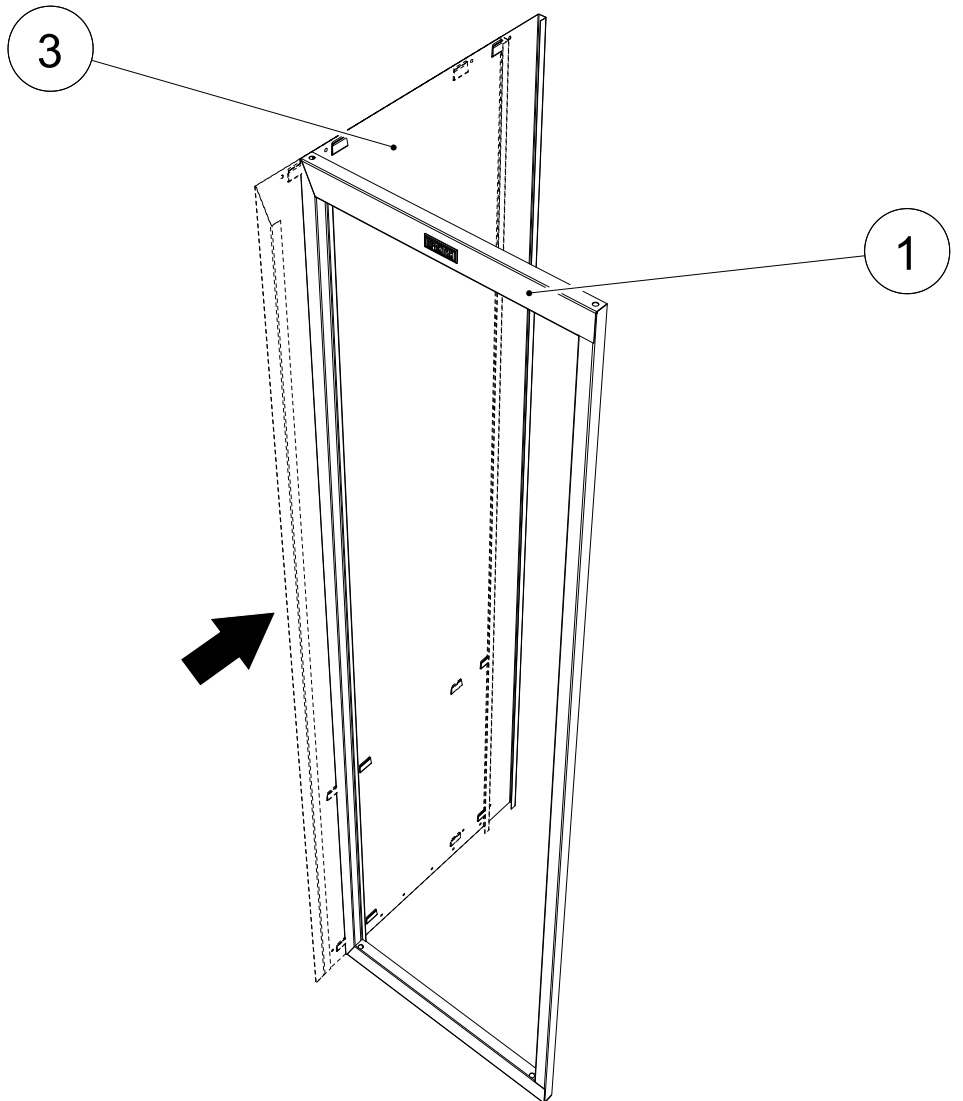


<p>5.5x13 DIN7981</p>  <p>7x</p>	<p>M4x8 DIN967</p>  <p>18x</p>	<p>M4 DIN315</p>  <p>18x</p>	 <p>8x</p>	 <p>1x</p>	 <p>1x</p>
 <p>2x</p>	 <p>2x</p>	 <p>2x</p>	 <p>2x</p>	 <p>2x</p>	 <p>2x</p>
 <p>1x</p>	 <p>1x</p>	 <p>1x</p>	 <p>1x</p>		

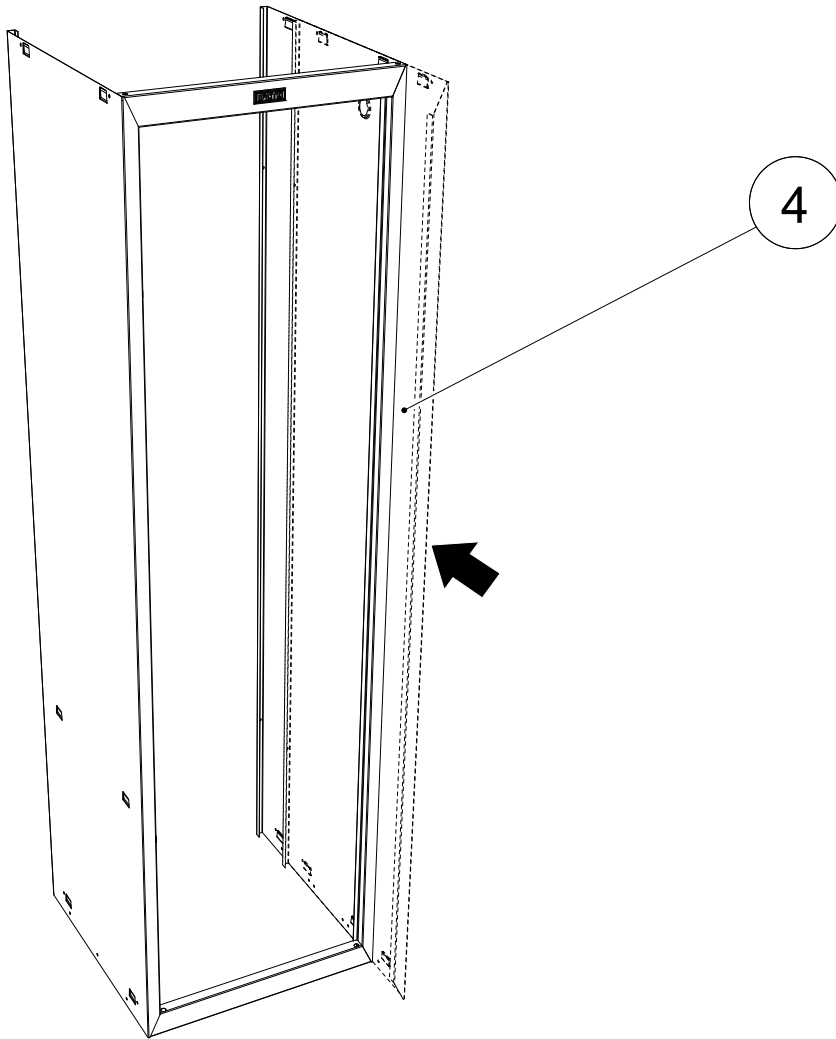
1



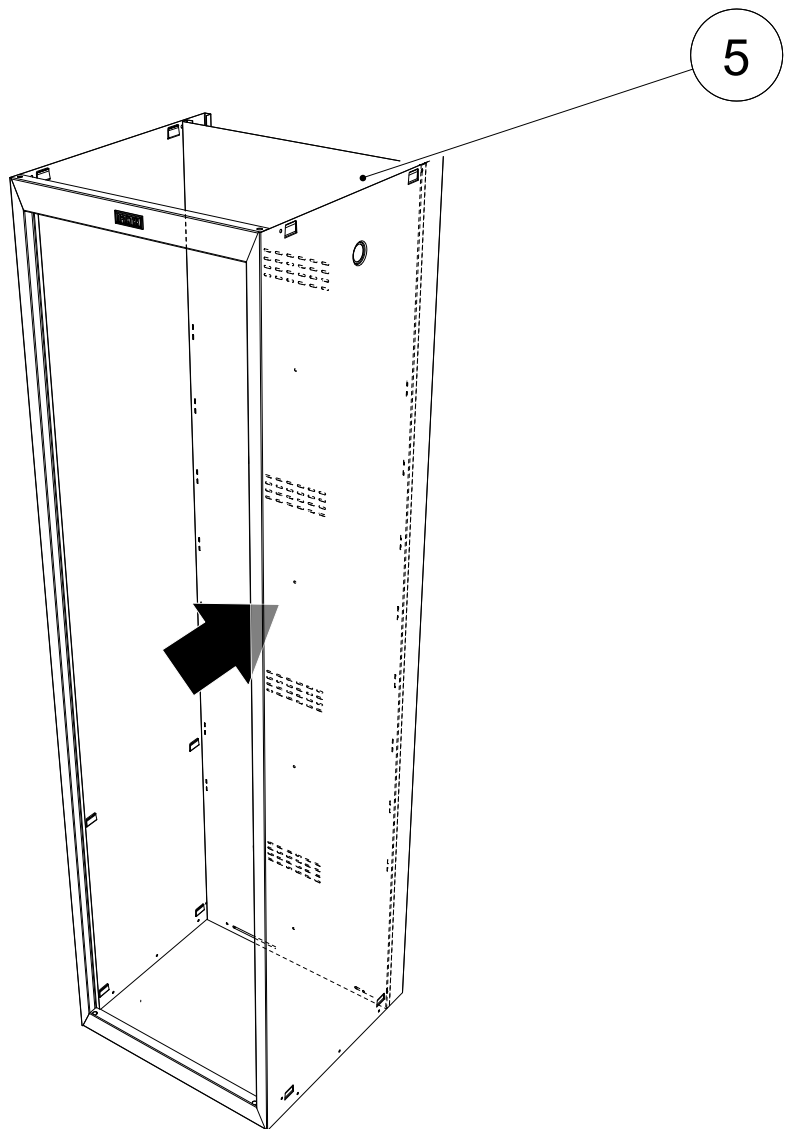
2



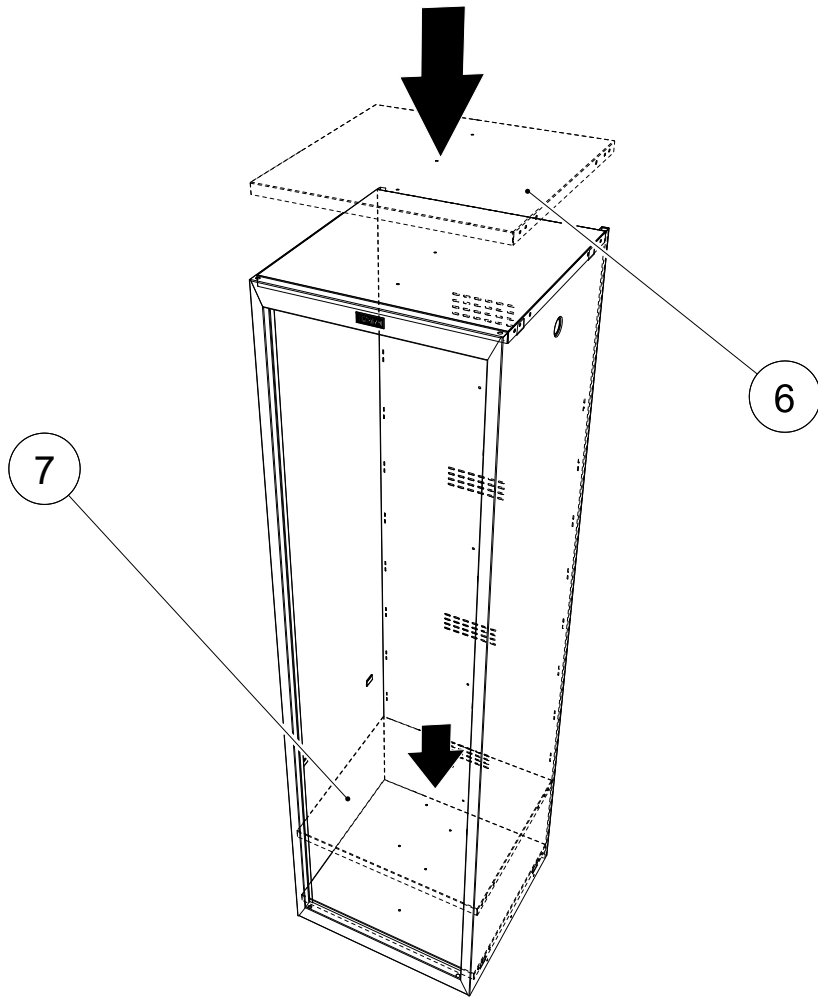
3



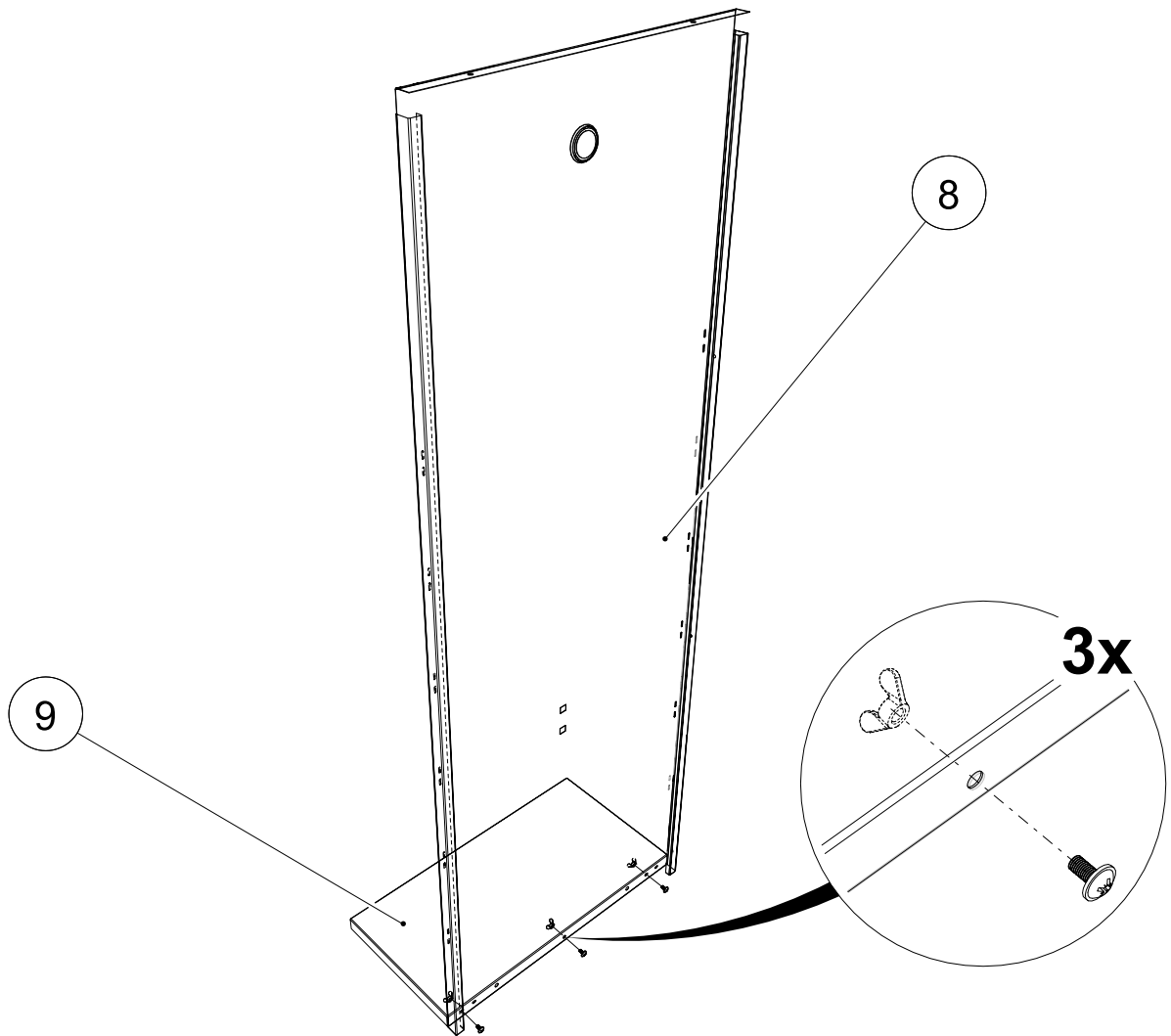
4

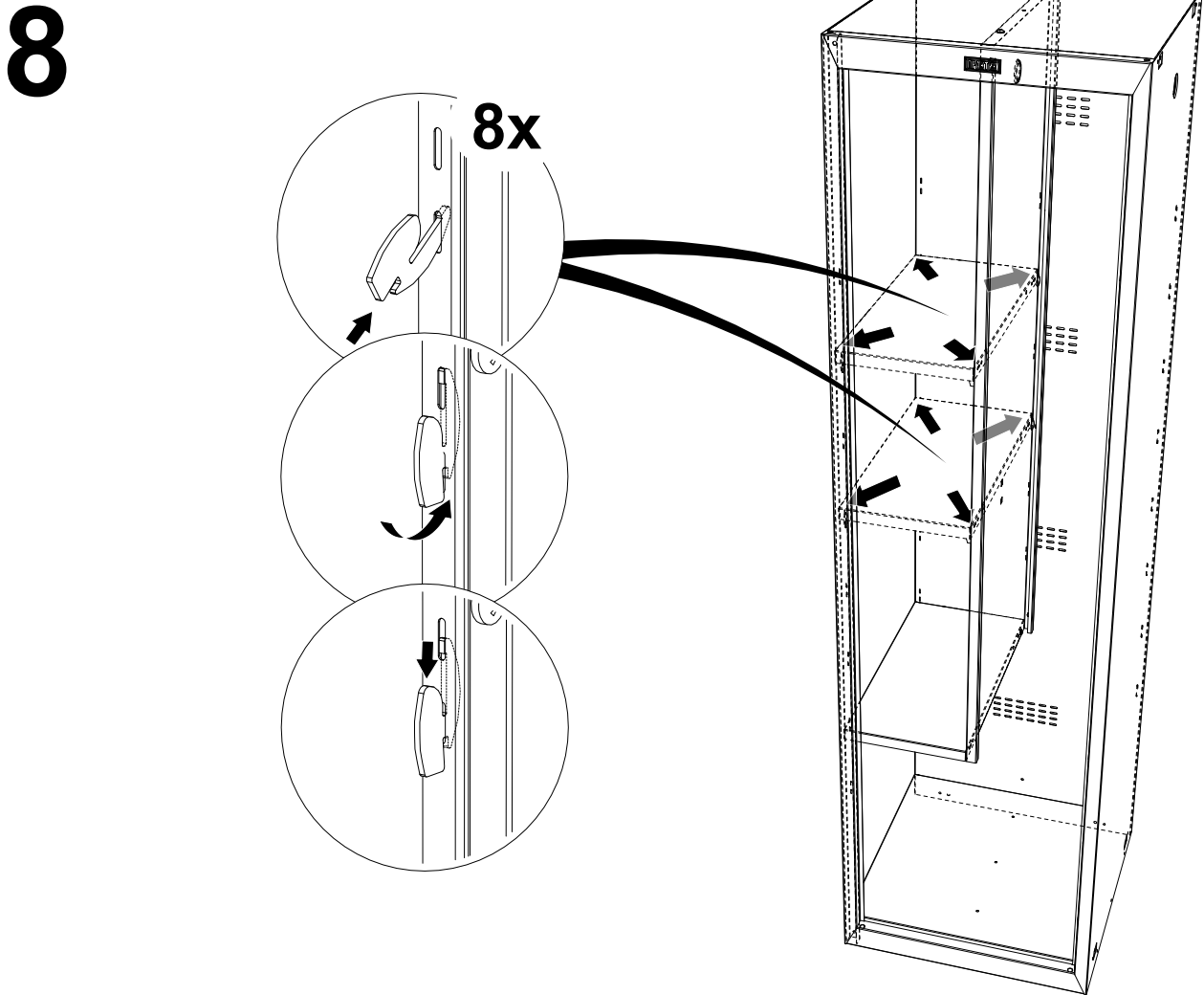
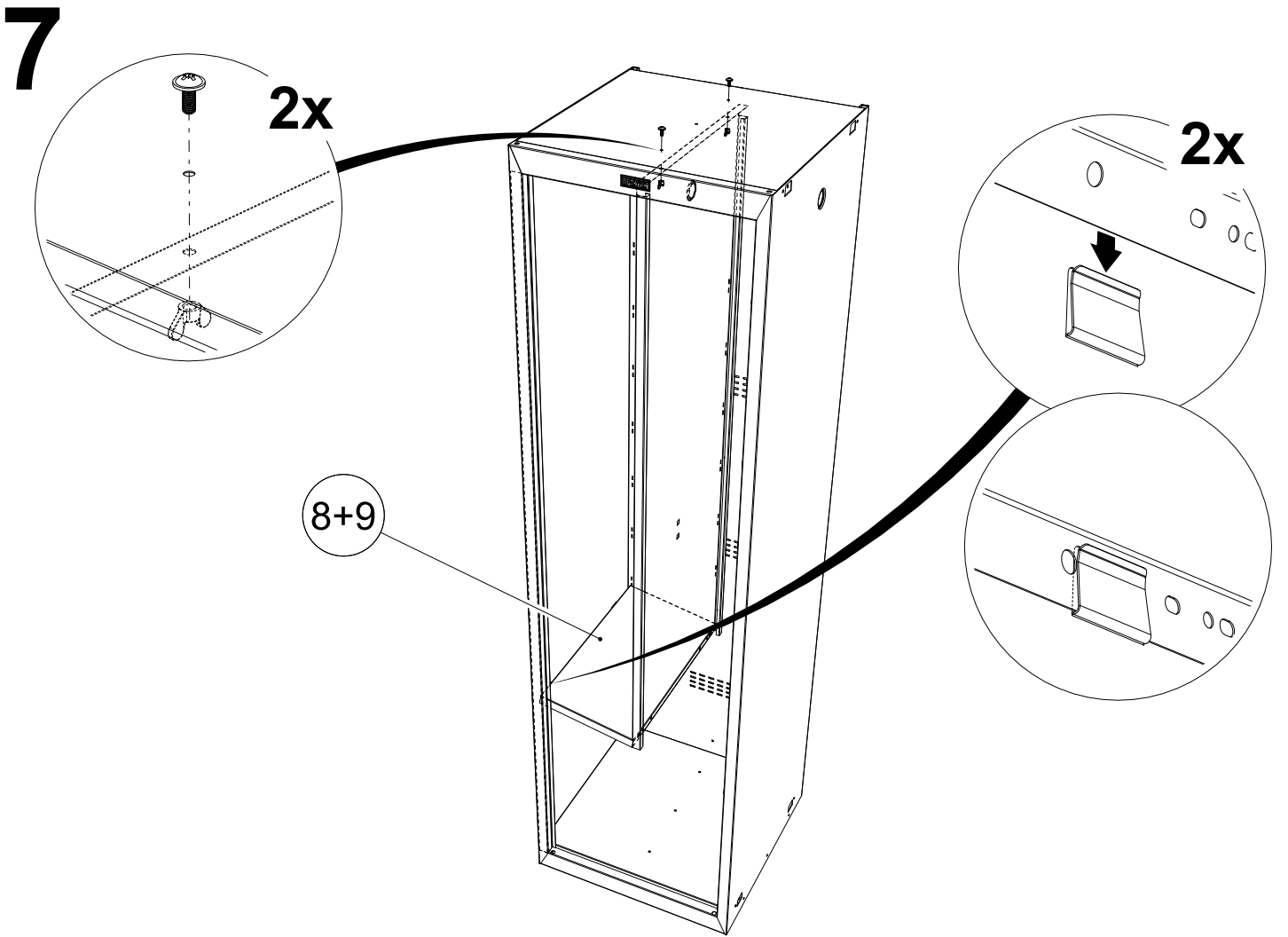


5

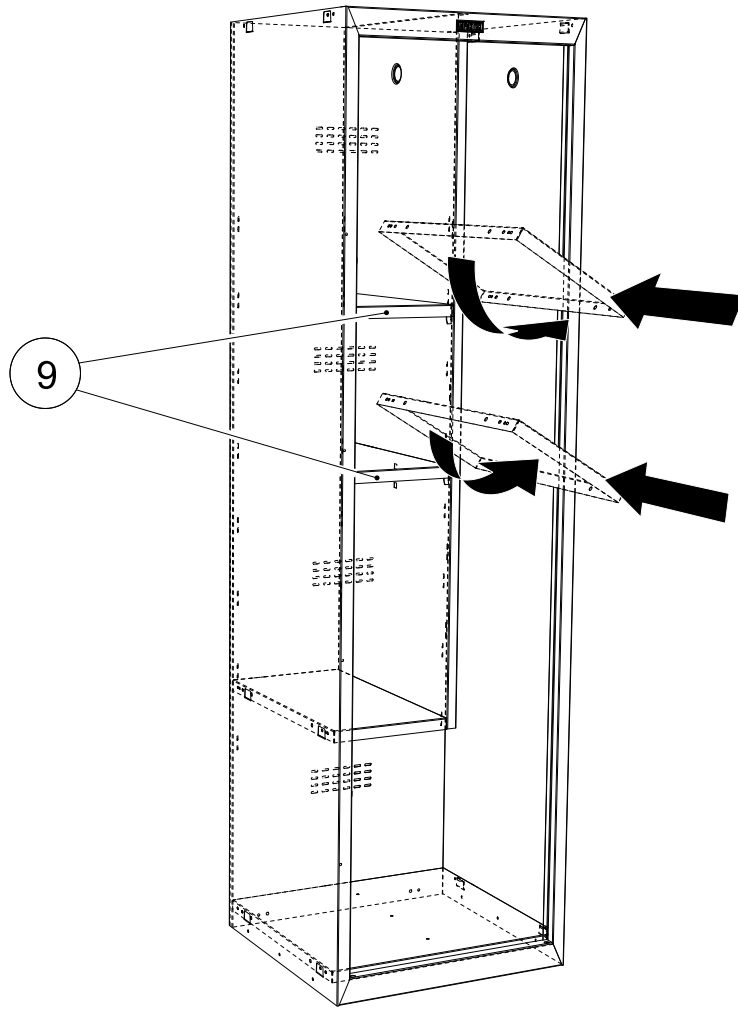


6

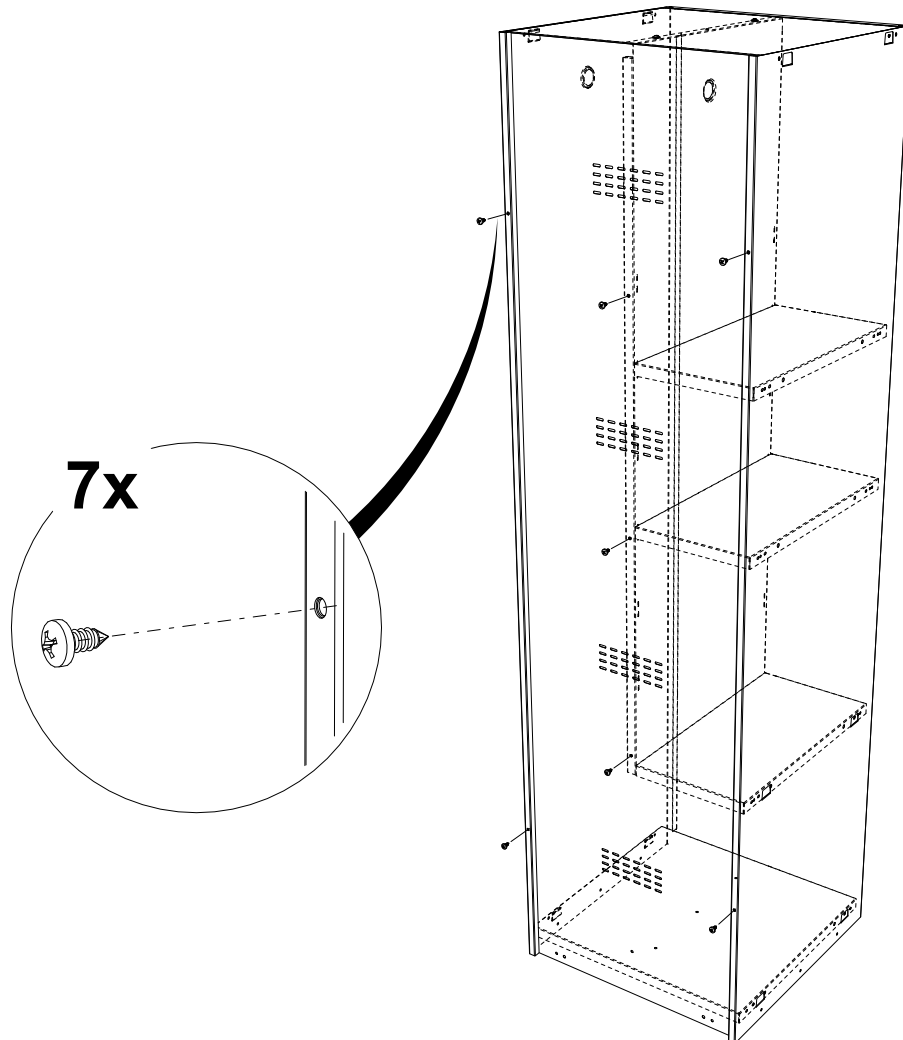




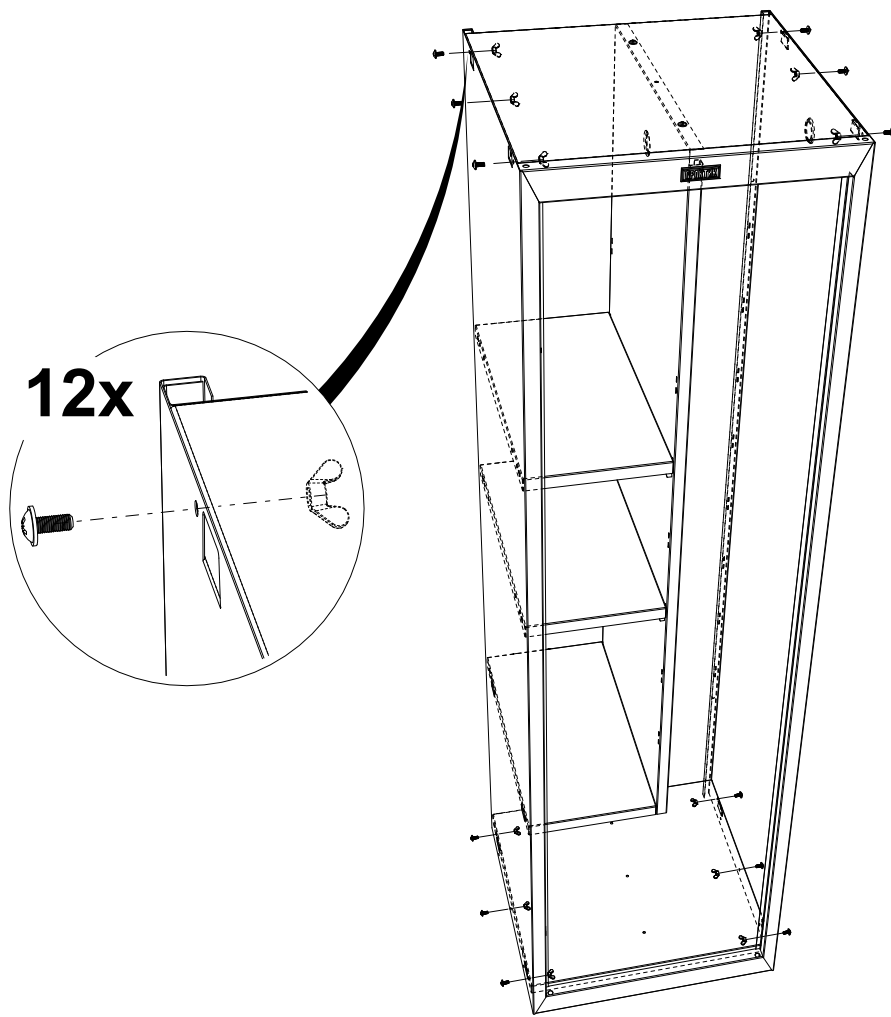
9



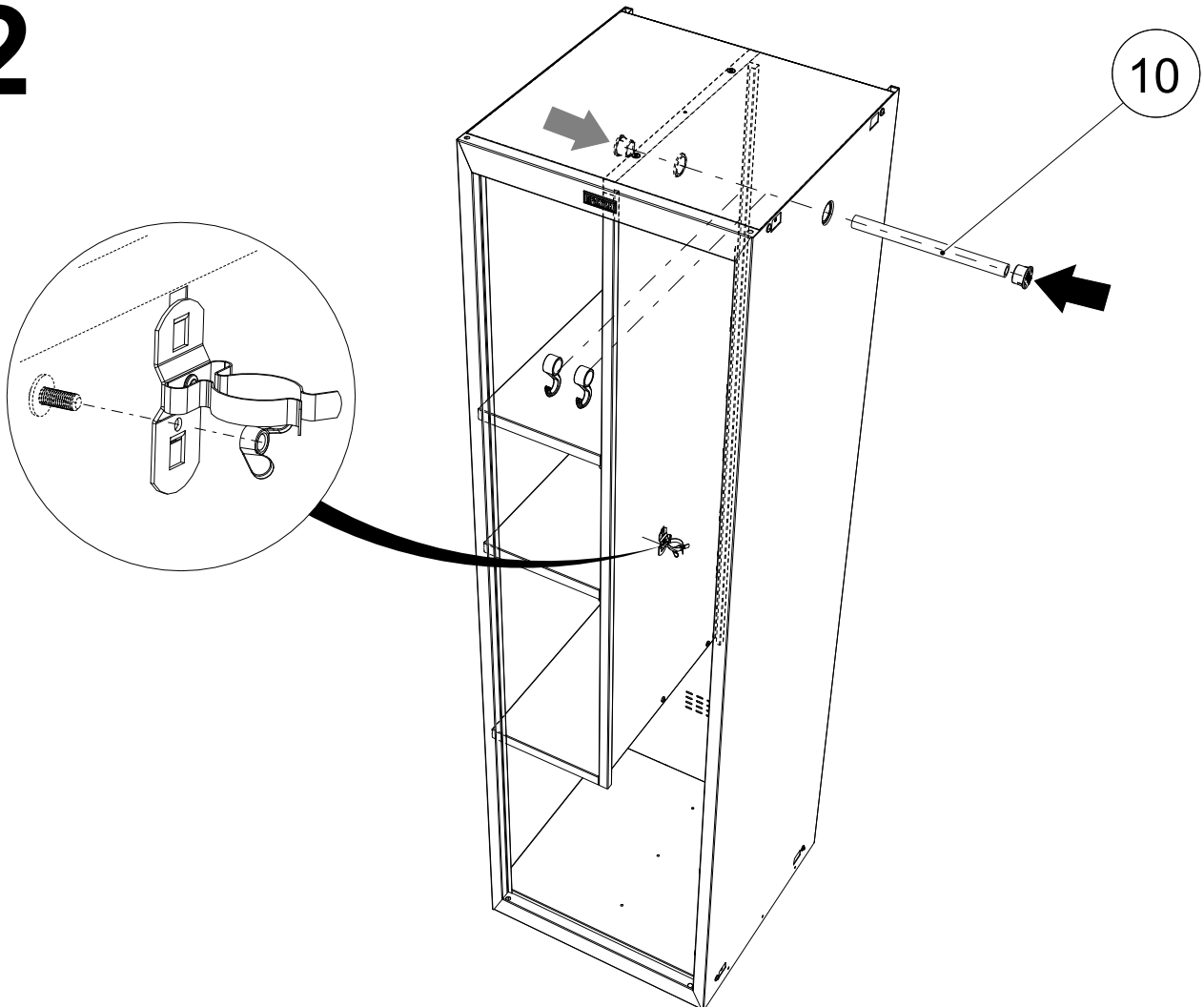
10



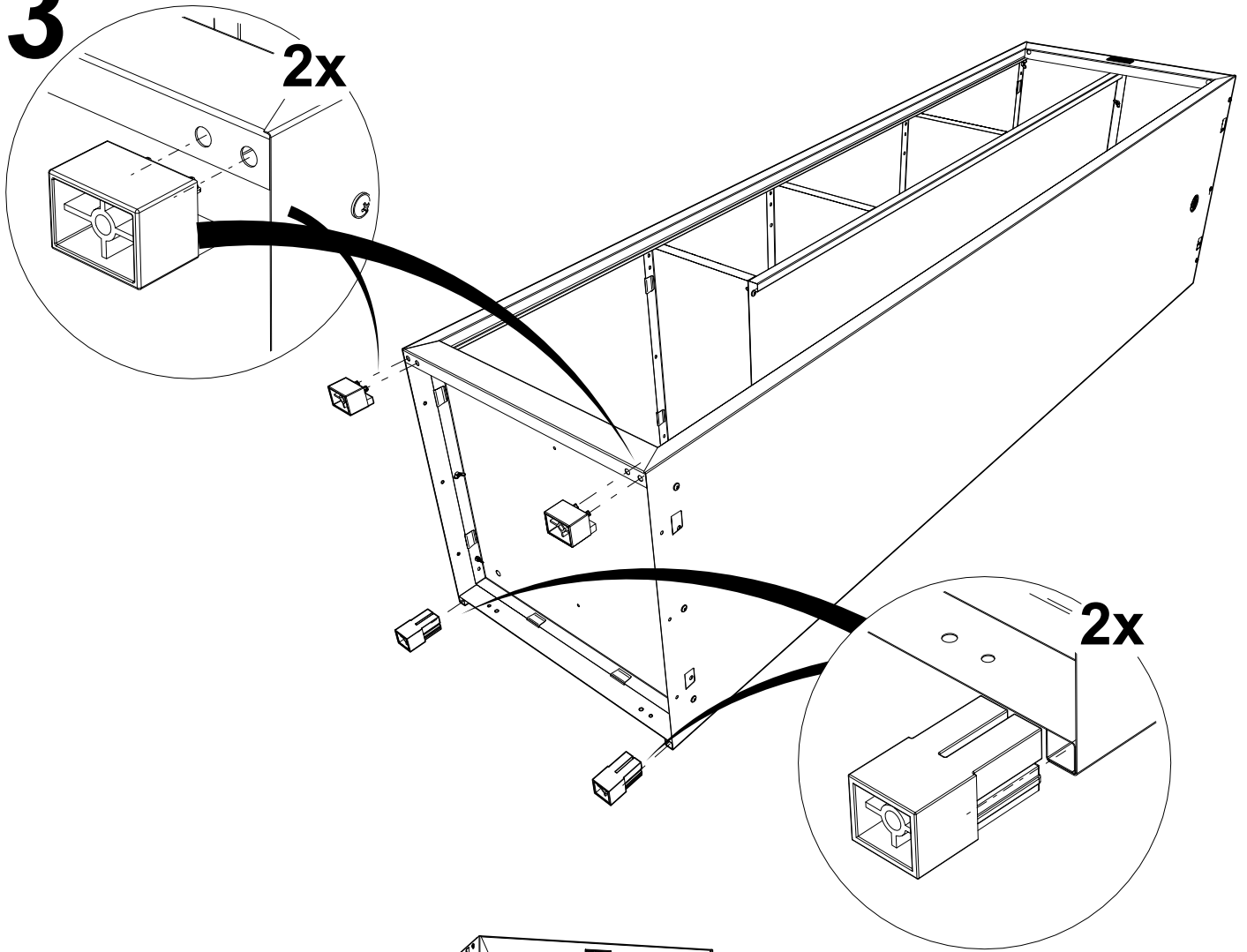
11



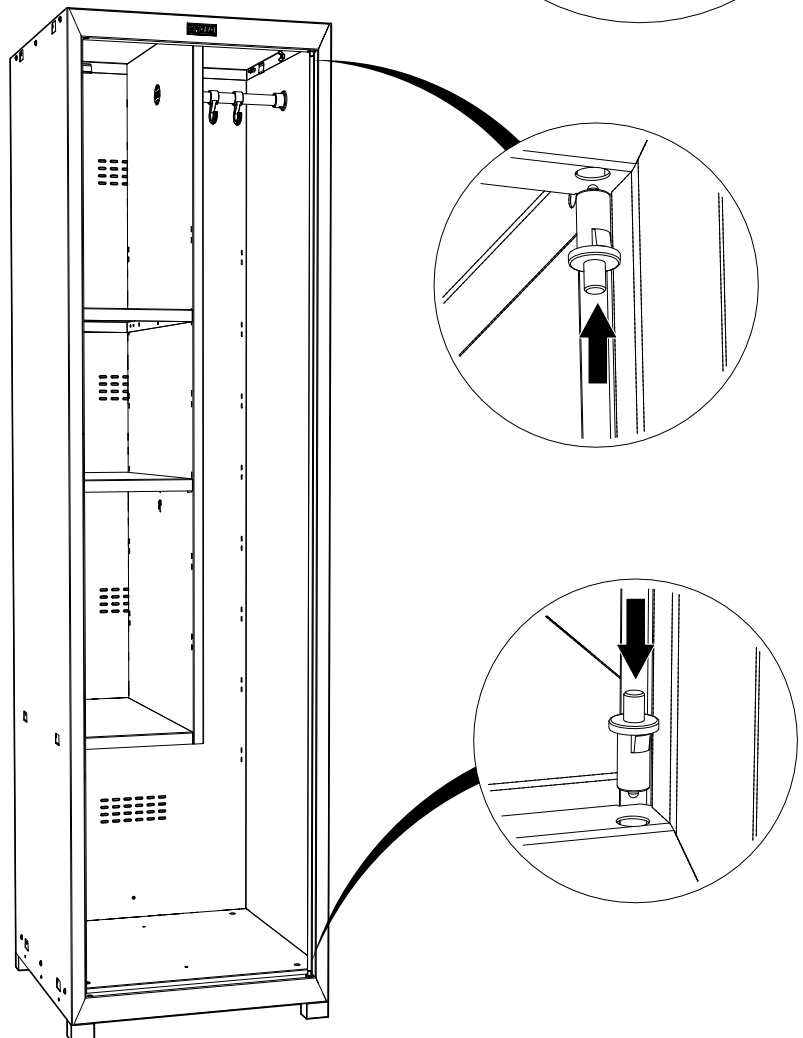
12



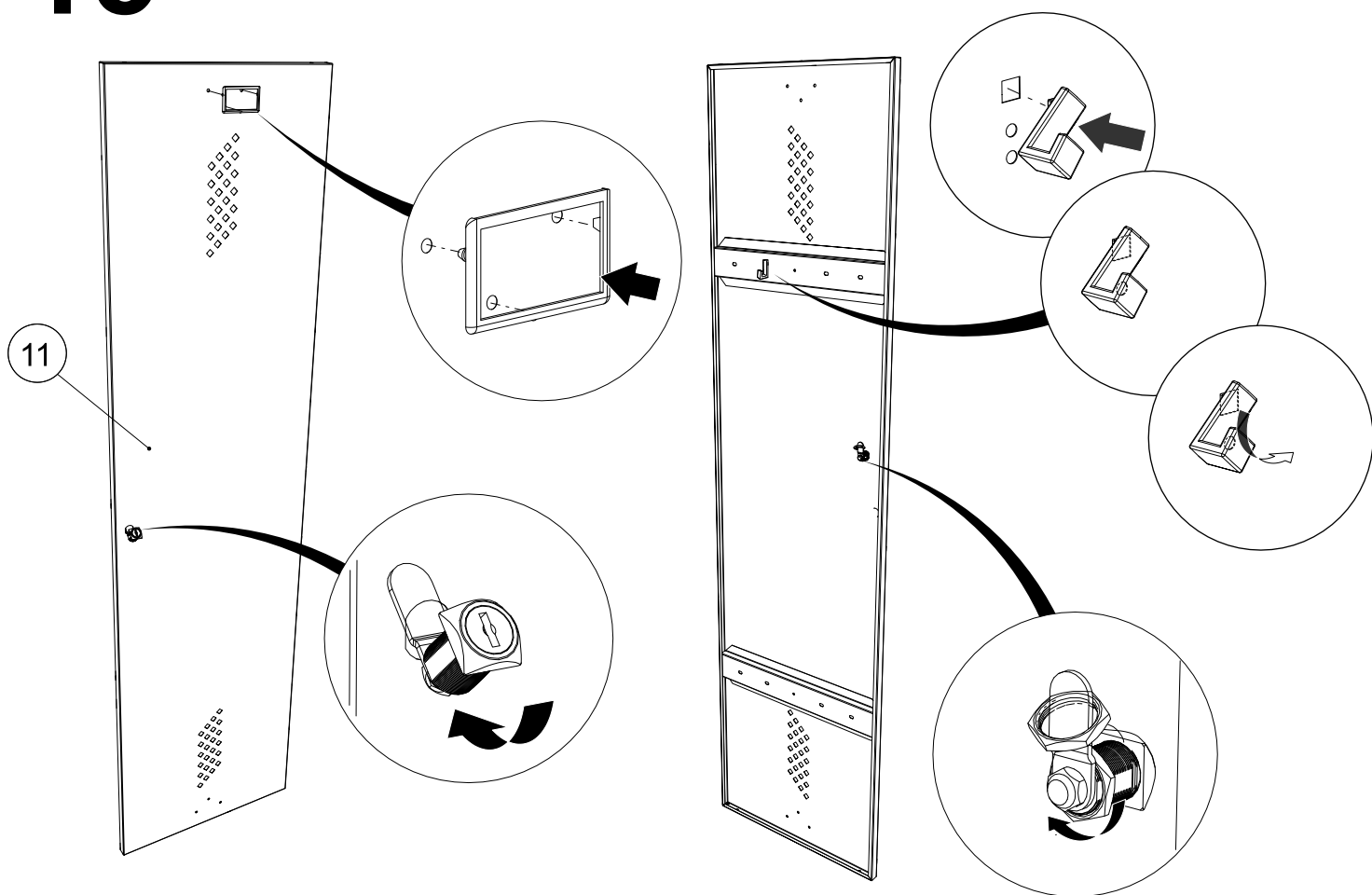
13



14

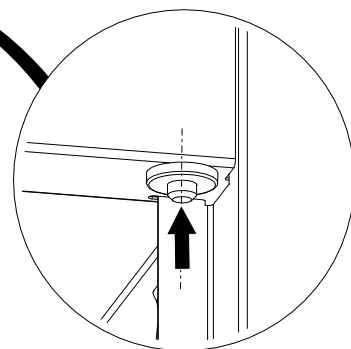
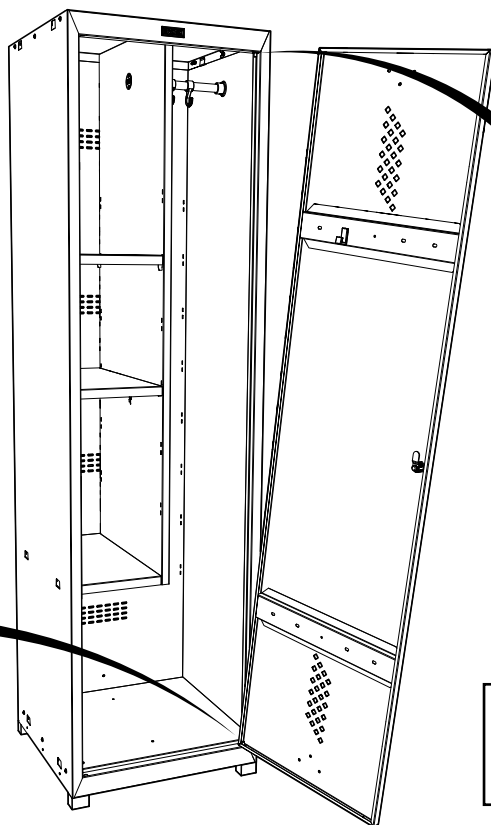
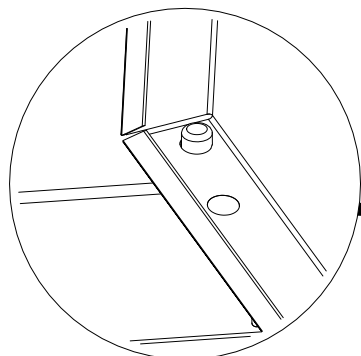


15



16

Перед установкой двери убедитесь, что шток оси свободно входит в отверстие, при необходимости очистите отверстие от краски !



При необходимости подложить под ось шайбу для регулировки зазора !

5. ОСОБЕННОСТИ ЭКСПЛУАТАЦИИ

Шкаф может эксплуатироваться в помещениях при температуре окружающего воздуха от 1 до 40°C и относительной влажности не более 60%.

Полы в помещении должны соответствовать требованиям нормативных документов:

- СНиП 2.03.13-88 «Полы»

- РЕКОМЕНДАЦИИ по проектированию полов (в развитие СНиП 2.03.13 - 88 «Полы») МДС 31-1.98

Шкаф устанавливается на ровную горизонтальную поверхность для обеспечения свободного открывания дверей. С помощью регулируемых опор вы можете выставить уровень шкафа.

Согласно Сан ПИН 2.1.3.2630 – 10, п. 1.4.3 в организациях, осуществляющих медицинскую деятельность проводятся еженедельные генеральные уборки, во время которых мебель (в том числе шкафы) необходимо отодвигать от стены.

Под перестановкой понимается: перемещение изделия на расстояние с полным отрывом опор шкафа от пола. Не допускается осуществлять перестановку шкафов путем волочения, т.е. без отрыва опор от пола.

6. ХРАНЕНИЕ И ТРАНСПОРТИРОВКА

Шкаф можно перевозить в упаковке изготовителя в разборном виде в горизонтальном положении и в собранном виде в вертикальном положении, всеми видами крытого транспорта или в контейнерах.

Требования по хранению: в упаковке изготовителя, в сухом помещении.

7. ГАРАНТИЙНЫЕ ОБЯЗАТЕЛЬСТВА

Гарантийный срок эксплуатации шкафа - 1 год со дня продажи, а при отсутствии отметки о дате продажи – 1 год со дня изготовления шкафа.

Изготовитель не несёт ответственность за неисправность шкафа и не гарантирует безотказную работу изделия в случаях: нарушений рекомендаций по транспортировке, хранению, эксплуатации; проведения ремонта некомпетентными лицами; умышленной порчи.

8. СЕРВИСНАЯ СЛУЖБА

Адрес ближайшей сервисной службы компании "Промет" Вы можете узнать через Интернет по адресу <http://www.safe.ru>.

Шкаф изготовлен ООО «ПРОМЕТ» , 301602, Тульская область, г. Узловая

Система управления качеством изготовителя сертифицирована на соответствие требованиям ISO 9001.

Штамп службы качества _____

Серийный номер _____

Дата изготовления _____

! Производитель оставляет за собой право вносить изменения, не ухудшая характеристики изделия, без уведомления потребителя.