

РАЗДЕЛ 2. ОПИСАНИЕ ОБЪЕКТА ЗАКУПКИ*

№ п/п	Наименование товара, входящего в объект закупки	Код по ОКПД2**	Требования, установленные в отношении закупаемого товара (показатели, в соответствии с которыми будет устанавливаться соответствие)	Единица измерения	Количество
1	2	3	4	5	6
1	Шкаф ML 14-30	31.01.11.120	<p>Назначение: для хранения личных вещей и одежды. Организации раздевалок. Шкафы изготовлены по единой модульной конструкции и имеет возможность создавать ряд шкафов неограниченной длины, добавляю дополнительные модули.</p> <p>Технология и конструкция: Шкаф имеет следующие конструктивные элементы (Рис. 2): крыша «1», дно «2», боковые стенки «3, 4», стенка задняя «5», разделитель горизонтальный «6», рама «7».</p> <p>Рама: Материал изготовления Рамы (Рис. 3) листовая сталь с толщиной металла не менее 0,8 мм, не более 1,0 мм. С фасадной стороны прочность и равномерные зазоры, образует рама жесткости шкафа .Конструкция Рамы сварная. Высота («Б» Рис. 3) не менее 1820 мм и не более 1835 мм, ширина («А» Рис. 3) не менее 290 мм и не более 310 мм, имеет «П» образный прокатной профиль , сваренный в кондукторе с сохранением правильной геометрии. Размеры гибов не менее 20 мм и не более 25 мм, размер основания балки Рамы («Д» Рис. 3) не менее 45 мм и не более 55 мм. Вертикальные стойки должны иметь дополнительный отгиб по всей длине размером не менее 8 мм и не более 12 мм для предотвращения несанкционированного доступа путем отгибания «язычка» замка.</p> <p>Корпус шкафа: Материал изготовления корпуса шкафа всех стенок (боковых и задней), дна и крыши листовая сталь с толщиной металла не менее 0,5 мм, не более 0,7 мм. Конструкция шкафа должна быть разборная. Монтаж основных элементов корпуса шкафа производится на зацепы, что упрощает сборку и дальнейшую фиксацию крепежными элементами. Диаметр (номинальный) резьбы винтов не</p>	шт.	

РАЗДЕЛ 2. ОПИСАНИЕ ОБЪЕКТА ЗАКУПКИ*

		<p>менее 4,0 мм, длина винтов не менее 6 мм, не более 10 мм; диаметр (номинальный) резьбы винтов самонарезающих не менее 5.5 мм, длина не менее 13 мм с полукруглой головкой по ГОСТ 10621-80. Шаг резьбы винтов (применяемых для сборки шкафа) не более 2,5 мм. Допускается применение для сборки шкафа винтов с полукруглой головкой по ГОСТ 17473-80. Винты должны соответствовать требованиям ГОСТ Р ИСО 7050-2012/ ГОСТ ISO 7051-2014. Поставка шкафа допускается в разобранном виде. При поставке шкафа в разобранном виде в комплект должна входить крепежная фурнитура. Сборка шкафа, при поставке в разобранном виде, осуществляется силами поставщика. Внешний вид и размеры шкафа должны соответствовать, в том числе указанным на Рис.1, Рис.2, в мм. Габаритная ширина шкафа («А» Рис. 1) не менее 290 и не более 310 мм. Габаритная глубина шкафа не менее 480 мм и не более 510 мм, габаритная высота шкафа («Б» Рис. 1) не менее 1820 и не более 1840 мм. Боковые стенки («3, 4» рис.2) с фасадной стороны должны иметь двойной отгиб, выполняющий роль ребра жёсткости. Отгибы боковых стенок должны быть шириной «О1» не менее 25 мм и не более 30 мм.</p>		
--	--	--	--	--

РАЗДЕЛ 2. ОПИСАНИЕ ОБЪЕКТА ЗАКУПКИ*

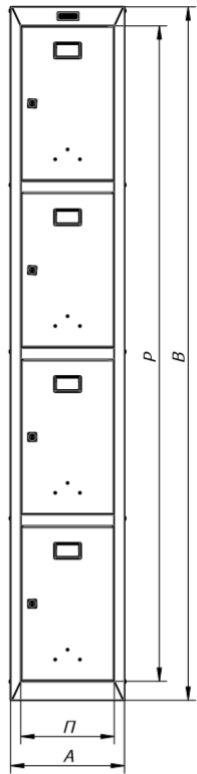


Рис. 1

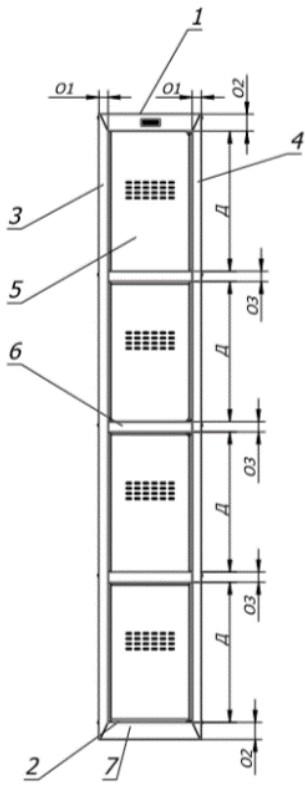


Рис. 2

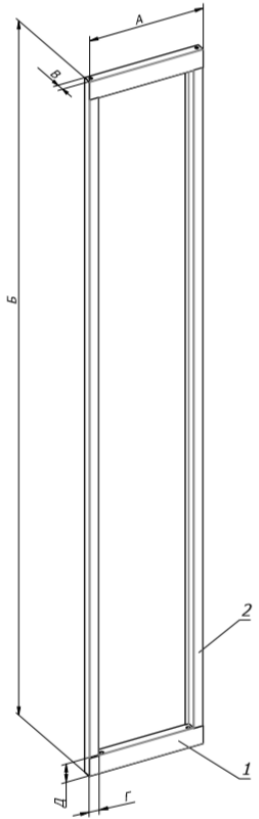


Рис. 3

Комплектация шкафа:

В базовую комплектацию входят:

Разделитель горизонтальный (3 шт.) Разделитель выполнен из листовой стали толщиной не менее 0.6 мм. С фасадной стороны должен иметь двойной отгиб (с оставшихся 3-х сторон – одиночные отгибы), выполняющий роль ребра жёсткости, размер («O3» Рис. 2) не менее 30мм. Разделители должны быть

РАЗДЕЛ 2. ОПИСАНИЕ ОБЪЕКТА ЗАКУПКИ*

установлены таким образом, чтобы получилось 4 отделения с одинаковыми габаритами по вертикали.

Дверь шкафа: (конкурентное преимущество)

Отделения закрываются фасадами (дверьми – 4шт.), выполненными из листовой стали толщиной не менее 0,6 мм. Конструкция двери должна быть с закатными краями, образующими замкнутый профиль по длинным сторонам и сваренным точечной сваркой для предотвращения несанкционированного доступа (Рис. 5). Размер двери по ширине («Т2» Рис.4) не менее 235 мм и не более 250 мм, по высоте («Т1» Рис. 4) не менее 390 мм и не более 415 мм. Дверь (Рис. 4, 5) должна быть с возможностью установки как правого, так и левого открывания (по желанию заказчика изменять направление открывания двери). В верхней и нижней части фасада двери должны быть отверстия, для установки пластиковой бирки.

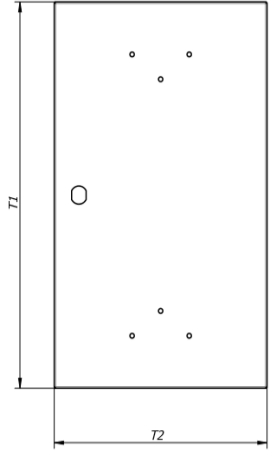


Рис. 4

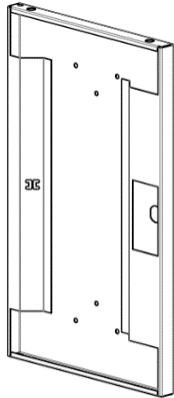


Рис. 5

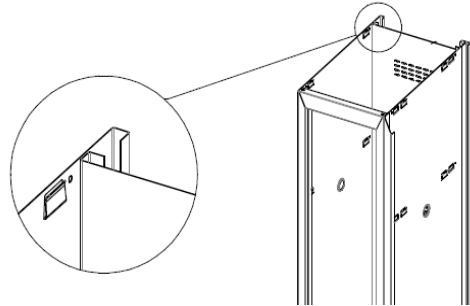


Рис. 6

Дверь комплектуется ключевым замком. Зазоры в соединениях деталей шкафа (промежутки и щели между соединяемыми деталями или между смежными элементами) не более 1 мм, а зазоры между корпусом и контуром двери со стороны фасадной части не более 3мм.

РАЗДЕЛ 2. ОПИСАНИЕ ОБЪЕКТА ЗАКУПКИ*

		<p>Конструкция боковых и задней стенок, а также сварной Рамы должны иметь конструктивные зацепы (Рис. 6) и при сборке обеспечить жесткий, устойчивый и несущий каркас, сравнимый со сварной конструкцией.</p> <p>Конструкция шкафа должна иметь возможность скреплять его с аналогичными шкафами вне зависимости от ширины шкафа и количества дверей в секции, а также в конструкции шкафа должна быть предусмотрена возможность установки дополнительной полки под обувной отсек.</p> <p>В комплекте идет инструкция по сборке шкафа, крепежная фурнитура, в случае поставки шкафа в разобранном виде. Все металлические части шкафа должны иметь защитно-декоративное покрытие. Покрытие должно быть гигиенически безопасным, коррозионно-устойчивым. Покрытие полимерно-порошковое. Цвет покрытия шкафов светло-серый. Год изготовления шкафа не ранее 2018. Климатическое исполнение шкафа по ГОСТ 15150-69, допускается УХЛ4.</p>		
--	--	--	--	--

<p>* - является исчерпывающим в совокупности с условиями, предусмотренными проектом государственного контракта, включенным в документацию как неотъемлемая часть.</p> <p>** Общероссийский классификатор продукции по видам экономической деятельности ОК 034-2014.</p>
<p>При составлении описания объекта закупки использовались: ГОСТ 9.410-88: Единая система защиты от коррозии и старения. Покрытия порошковые полимерные. Типовые технологические процессы; ГОСТ 9.032-74: Единая система защиты от коррозии и старения. Покрытия лакокрасочные. Группы, технические требования и обозначения; ГОСТ 10621-80: Винты самонарезающие с полукруглой головкой для металла и пластмассы. Конструкция и размеры; ГОСТ ISO 7051-2014: Винты самонарезающие с полупотайной головкой и крестообразным шлицем; ГОСТ Р ИСО 7050-2012: Винты самонарезающие с потайной головкой и крестообразным шлицем; ГОСТ 17473-80: Винты с полукруглой головкой классов точности А и В. Конструкция и размеры; ГОСТ 15150-69: Машины, приборы и другие технические изделия. Исполнения для различных климатических районов. Категории, условия эксплуатации, хранения.</p>
<p>Для более детального описания товара, отвечающего требованиям заказчика, помимо показателей, требований, условных обозначений и терминологии, касающихся технических характеристик, функциональных характеристик (потребительских свойств) товара, качественных характеристик объекта закупки, которые предусмотрены техническими регламентами, принятыми в соответствии с законодательством Российской Федерации о техническом регулировании, документами, разрабатываемыми и применяемыми в национальной системе стандартизации, принятыми в соответствии с законодательством Российской Федерации о стандартизации, использовались показатели, требования, условные обозначения и терминология, применяемые производителями в технической документации и на официальных сайтах</p>