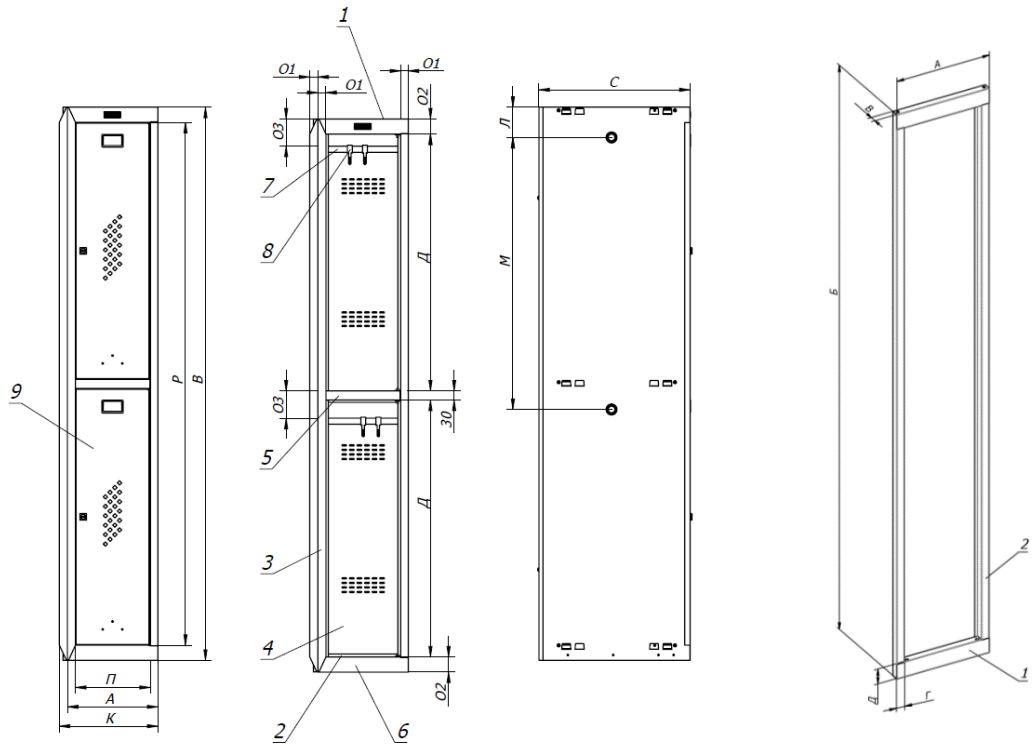


РАЗДЕЛ 2. ОПИСАНИЕ ОБЪЕКТА ЗАКУПКИ\*

№ п/п	Наименование товара, входящего в объект закупки	Код по ОКПД2 **	Требования, установленные в отношении закупаемого товара (показатели, в соответствии с которыми будет устанавливаться соответствие)	Единица измерения	Количество
1	2	3	4	5	6
1	Шкаф для раздевалок усиленный ML-02-30	31.01.11.121	<p><b>Назначение:</b> для хранения личных вещей и одежды. Организации раздевалок.</p> <p><b>Технология и конструкция:</b> Шкаф имеет следующие конструктивные элементы (Рис. 1): крыша «1», дно «2», перегородка «3», задняя стенка «4», разделитель горизонтальный «5», рама «6», штанга «7», крючок «8», дверь «9».</p>  <p style="text-align: center;">Рис. 1</p> <p style="text-align: center;">Рис. 2</p>	шт.	

РАЗДЕЛ 2. ОПИСАНИЕ ОБЪЕКТА ЗАКУПКИ\*

		<p><b><u>Рама:</u></b>  С фасадной стороны секции шкафа прочность и равномерные зазоры, образует Рама жесткости шкафа. Конструкция Рамы сварная. Материал изготовления Рамы (Рис. 2) листовая сталь с толщиной металла не менее 0.7 мм и не более 0,8 мм. Высота («Б» Рис. 2) не менее 1820 мм и не более 1835 мм, ширина («А» Рис. 2) не менее 290 мм и не более 310 мм, имеет «П» образный прокатной профиль, сваренный в кондукторе с сохранением правильной геометрии. Размеры гибов не менее 20 мм и не более 25 мм, размер основания балки Рамы («Д» Рис. 2) не менее 45 мм и не более 55 мм. Вертикальные стойки должны иметь дополнительный отгиб по всей длине размером не менее 8 мм и не более 12 мм для предотвращения несанкционированного доступа путем отгибания «язычка» замка.</p> <p><b><u>Корпус шкафа:</u></b>  Материал изготовления корпуса шкафа: перегородки, задней стенки, дна и крыши листовая сталь с толщиной металла не менее 0,5 мм.  Конструкция шкафа должна быть разборная. Монтаж основных элементов корпуса шкафа производится на зацепы, что упрощает сборку и дальнейшую фиксацию крепежными элементами. Диаметр (номинальный) резьбы винтов не менее 4,0 мм, длина винтов не менее 8 мм, не более 10 мм по DIN 967. Диаметр (номинальный) резьбы винтов самонарезающих не менее 5.5 мм, длина не менее 13 мм с полукруглой головкой по DIN 7981.  По желанию заказчика возможна сборка <b><u>вытяжными заклепками</u></b> (в комплект поставки не входят).  Рекомендуемые размеры заклепок 4x6, 4x8, 4x10.  Поставка шкафа допускается в разобранном виде. При поставке шкафа в разобранном виде в комплект должна входить крепежная фурнитура. Внешний вид и размеры шкафа должны соответствовать, в том числе указанным на Рис.1 в мм. Габаритная ширина шкафа («А» Рис. 1) не менее 295мм и не более 310 мм, габаритная высота шкафа («В» Рис. 1) не менее 1820 и не более 1840 мм, габаритная глубина шкафа («С» Рис. 1) не менее 495 мм и не более 505 мм.</p>		
--	--	------------------------------------------------------------------------------------------------------------------------------------------------------------------------------------------------------------------------------------------------------------------------------------------------------------------------------------------------------------------------------------------------------------------------------------------------------------------------------------------------------------------------------------------------------------------------------------------------------------------------------------------------------------------------------------------------------------------------------------------------------------------------------------------------------------------------------------------------------------------------------------------------------------------------------------------------------------------------------------------------------------------------------------------------------------------------------------------------------------------------------------------------------------------------------------------------------------------------------------------------------------------------------------------------------------------------------------------------------------------------------------------------------------------------------------------------------------------------------------------------------------------------------------------------------------------------------------------------------------------------------------------------------------------------------------------------------------------------------------------------------------------------------------------------------------------------------------------------------------------------------------------------------------------------------------------------------------------------------------------------------------------------------------	--	--

РАЗДЕЛ 2. ОПИСАНИЕ ОБЪЕКТА ЗАКУПКИ\*

Конструкция задней стенки и сварной Рамы должны иметь конструктивные зацепы (Рис. 3) и при сборке обеспечить жесткий, устойчивый и несущий каркас, сравнимый со сварной конструкцией.  
 Зазоры в соединениях деталей шкафа (промежутки и щели между соединяемыми деталями или между смежными элементами) не более 1 мм, а зазоры между корпусом и контуром двери со стороны фасадной части не более 3мм.

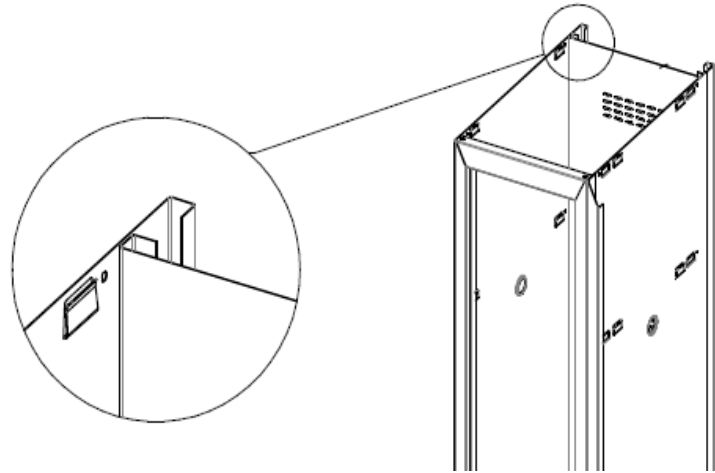


Рис. 3

**Дверь:**

Отделение закрывается фасадом (дверью), выполненной из листовой стали толщиной не менее 0,5 мм. Прокатная дверь сложного поперечного сечения (по высоте) с изгибом под углом 180° без внутреннего радиуса кривизны и элементами двойной толщины (Рис. 4). С внутренней стороны двери должны быть приварные вертикальные усиливающие ребра в кол-ве 2 шт. Размер двери по ширине не менее 340 мм, по высоте не менее 840 мм. С наружной стороны двери в верхней части крепится идентификационная табличка. Размеры держателя – 71x42 мм, материал изготовления таблички – картон, в комплекте также идет защитная пластиковая бирка. Дверь должна быть с возможностью

РАЗДЕЛ 2. ОПИСАНИЕ ОБЪЕКТА ЗАКУПКИ\*

установки как правого, так и левого открывания (по желанию заказчика изменять направление открывания двери).

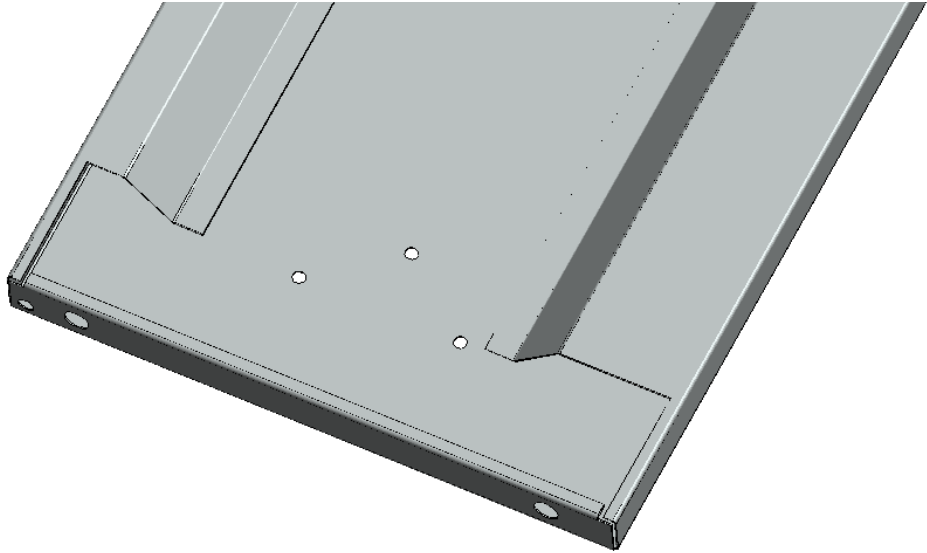


Рис. 4

**Вентиляционные отверстия:**

В центральной части фасада двери должны быть отверстия, для обеспечения вентиляции шкафа. Тип перфорации на двери – квадрат, размеры 10x10 мм, количество – не менее 24 шт. На задней стенке «4» Рис.1 должна быть дополнительная вентиляция. Тип перфорации на задней стенке – овал, размеры овала – 15x4 мм, количество – не менее 96 шт.

**Замок:**

Дверь комплектуется ключевым замком. Секретность замка 1:2000. Возможна установка электронно-кодового замка без изменения конструкции двери.

РАЗДЕЛ 2. ОПИСАНИЕ ОБЪЕКТА ЗАКУПКИ\*

**Перегородка:**

Конструкция перегородки («3» Рис.1) должна позволять использовать ее как единую боковую стенку для 2-х рядом стоящих секций шкафа.  
Зацепы для установки полок, а также конструкционные элементы для сборки с задней стенкой должны быть выполнены с обеих сторон перегородки как показано на Рис. 5 и Рис. 6



Рис. 5

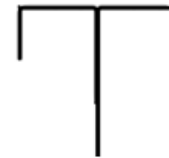


Рис. 6

**Комплектация секции шкафа:**

В базовую комплектацию входит:

**Штанга** («8» Рис. 1) выполнена из пластиковой трубы круглого сечения, диаметром не менее 18 мм и не более 22 мм, толщина стенки не менее 1.5 мм. Расстояние от крыши шкафа до центра штанги в верхней секции («Л» Рис. 1) не менее 95 мм и не более 105 мм., в нижней секции («Л» + «М» Рис. 1) не менее 995 мм и не более 1005 мм. На штанге предусмотрены **пластиковые крючки для одежды** («9» Рис. 1). Количество крючков не менее 2 шт.

РАЗДЕЛ 2. ОПИСАНИЕ ОБЪЕКТА ЗАКУПКИ\*

		<p>В комплекте идет паспорт изделия, крепежная фурнитура, в случае поставки шкафа в разобранном виде. В комплекте шкафа также должны быть предусмотрен шильдик в крыше размером 55x20 мм.</p> <p>Покрытие должно быть гигиенически безопасным, коррозионно-устойчивым.</p> <p>Климатическое исполнение шкафа по ГОСТ 15150-69, допускается УХЛ4.</p> <p>Все металлические детали окрашиваются полимерной порошковой краской, с предварительным нанесением конверсионного слоя железного фосфата, для исключения коррозии.</p> <p>Цвет RAL-7038.</p>		
--	--	-----------------------------------------------------------------------------------------------------------------------------------------------------------------------------------------------------------------------------------------------------------------------------------------------------------------------------------------------------------------------------------------------------------------------------------------------------------------------------------------------------------------------------------------------------	--	--