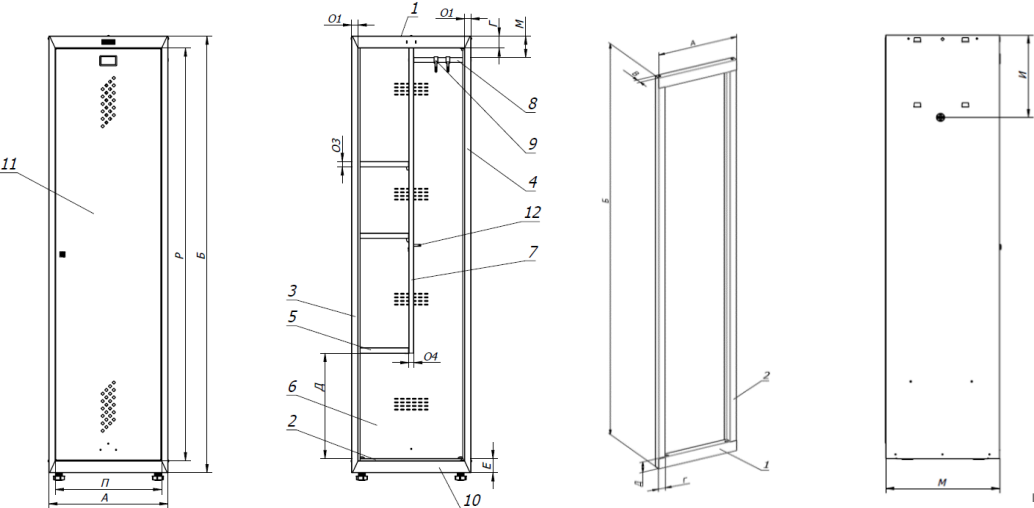


РАЗДЕЛ 2. ОПИСАНИЕ ОБЪЕКТА ЗАКУПКИ*

№ п/п	Наименование товара, входящего в объект закупки	Код по ОКПД2**	Требования, установленные в отношении закупаемого товара (показатели, в соответствии с которыми будет устанавливаться соответствие)	Единица измерения	Количество
1	2	3	4	5	6
1	Шкаф для раздевалок усиленный ML-11-50U (LS-11-50)		<p>Назначение: для хранения личных вещей, одежды и хоз. инвентаря. Шкафы изготовлены по единой модульной конструкции и имеет возможность создавать ряд шкафов неограниченной длины, добавляя дополнительные модули.</p> <p>Технология и конструкция: Шкаф имеет следующие конструктивные элементы (Рис.1 и Рис. 2): крыша «1», дно «2», боковые стенки «3, 4», полка «5», задняя стенка «6», перегородка «7», штанга «8», крючок «9», рама «10», дверь «11», держатель швабры «12».</p>  <p style="text-align: center;">Рис. 1 Рис. 2 Рис. 3 Рис.4</p>	шт.	

РАЗДЕЛ 2. ОПИСАНИЕ ОБЪЕКТА ЗАКУПКИ*

		<p><u>Рама:</u> С фасадной стороны прочность, равномерные зазоры и жесткость шкафа образует сварная Рама. Материал изготовления Рамы (Рис. 3) листовая сталь с толщиной металла не менее 0,7 мм, не более 0,8 мм. Высота Рамы («Б» Рис. 3) не менее 1820 мм и не более 1835 мм, ширина («А» Рис. 3) не менее 490 мм и не более 510 мм, изготовлена из «П» образных прокатных профилей, сваренных в кондукторе с сохранением правильной геометрии. Размеры гибов не менее 20 мм и не более 25 мм, размер основания балки Рамы («Д» Рис. 3) не менее 45 мм и не более 55 мм. Вертикальные стойки должны иметь дополнительный отгиб по всей длине размером не менее 8 мм и не более 12 мм для предотвращения несанкционированного доступа путем отгибания «язычка» замка.</p> <p><u>Корпус шкафа:</u> Материал изготовления корпуса шкафа всех стенок (боковых и задней), дна и крыши листовая сталь с толщиной металла не менее 0,5 мм, не более 0,6 мм. Конструкция шкафа должна быть разборная. Монтаж основных элементов корпуса шкафа производится на зацепы, что упрощает сборку и дальнейшую фиксацию крепежными элементами. Диаметр (номинальный) резьбы винтов не менее 4,0 мм, длина винтов не менее 8 мм, не более 10 мм по DIN 967. Диаметр (номинальный) резьбы винтов самонарезающих не менее 5.5 мм, длина не менее 13 мм с полукруглой головкой по DIN 7981. По желанию заказчика возможна сборка <u>вытяжными заклепками</u> (в комплект поставки не входят). Рекомендуемые размеры заклепок 4x6, 4x8, 4x10 с увеличенной шляпкой. Поставка шкафа допускается в разобранном виде. При поставке шкафа в разобранном виде в комплект должна входить крепежная фурнитура. Внешний вид и размеры шкафа должны соответствовать, в том числе указанным на (Рис.1 и Рис.2) в мм. Габаритная ширина шкафа («А» Рис. 1) не менее 495 и не более 505 мм. Габаритная глубина шкафа («М» Рис.4) не менее 495 мм и не более 505 мм, габаритная высота шкафа («Б» Рис. 1) не менее 1820 и не более 1840 мм. Боковые стенки («3» и «4» рис.2) с фасадной стороны должны иметь двойной отгиб, выполняющий роль ребра жёсткости. Отгибы боковых стенок («01» Рис. 2) должны быть шириной не менее 25 мм и не более 30 мм.</p>		
--	--	--	--	--

РАЗДЕЛ 2. ОПИСАНИЕ ОБЪЕКТА ЗАКУПКИ*

Конструкция боковых и задней стенок, а также сварной Рамы должны иметь конструктивные зацепы (Рис. 5) и при сборке обеспечить жесткий, устойчивый и несущий каркас, сравнимый со сварной конструкцией.
 Зазоры в соединениях деталей шкафа (промежутки и щели между соединяемыми деталями или между смежными элементами) не более 1 мм, а зазоры между корпусом и контуром двери со стороны фасадной части не более 3мм.

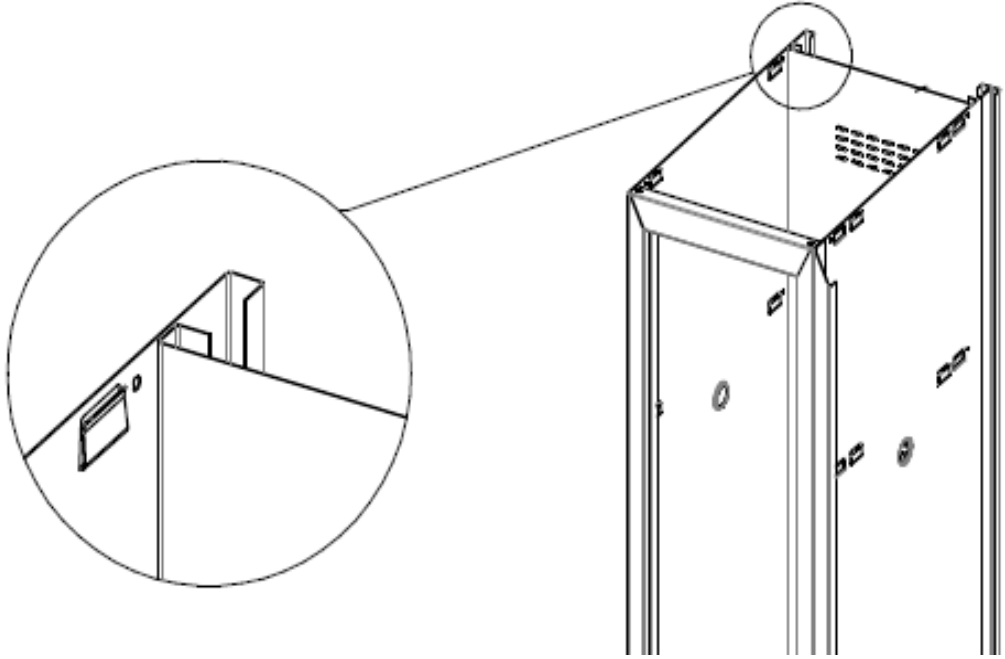


Рис. 5

Дверь:
 Отделение закрывается фасадом (дверью), выполненной из листовой стали толщиной не менее 0,6 мм. С внутренней стороны дверь должны быть два

РАЗДЕЛ 2. ОПИСАНИЕ ОБЪЕКТА ЗАКУПКИ*

		<p>горизонтальных усиливающих ребра, выполненных из стального листа толщиной не менее 0.5 мм и высотой не менее 18 мм, на одно из которых крепится крючок из стального прутка, диаметром не менее 3,0 мм. Размер двери по ширине «П» (рис. 1) не менее 440 мм, по высоте «Р» (рис. 1) не менее 1720 мм. С наружной стороны двери в верхней части крепится идентификационная табличка. Размеры держателя – 71x42 мм, материал изготовления таблички – картон, в комплекте также идет защитная пластиковая бирка. Дверь должна быть с возможностью установки как правого, так и левого открывания (по желанию заказчика изменять направление открывания двери).</p> <p><u>Вентиляционные отверстия:</u> В верхней и нижней части фасада двери должны быть отверстия, для обеспечения вентиляции шкафа. Тип перфорации на двери – квадрат, размеры 10x10 мм, количество – не менее 48 шт. На задней стенке «б» Рис.1 должна быть дополнительная вентиляция. Тип перфорации на задней стенке – овал, размеры овала – 15x4 мм, количество – не менее 96 шт.</p> <p><u>Замок:</u> Дверь комплектуется ключевым замком. Секретность замка 1:2000. Возможна установка электронно-кодового замка без изменения конструкции двери.</p> <p><u>Комплектация секции шкафа:</u> В базовую комплектацию входят:</p> <p>Полка («5» Рис. 2) в количестве 3-х шт., расстояние от поверхности основания шкафа до отгиба фасадной части нижней полки («Д» Рис. 2) не менее 435 мм и не более 450 мм, полка закрепляется со стороны боковой стенки («3» Рис. 2) на зацепы, со стороны перегородки («7» Рис. 2) при помощи саморезов. Остальные полки крепятся на металлические «клипсы». Размеры полки 239x461 мм. По периметру полки должны иметь отгибы, с фасадной стороны отгиб, высотой «03»</p>		
--	--	---	--	--

РАЗДЕЛ 2. ОПИСАНИЕ ОБЪЕКТА ЗАКУПКИ*

		<p>не менее 20 мм и не более 25 мм. Шаг регулировки полок не менее 150 мм. Конструкция шкафа должна иметь возможность установки не менее 7 полок.</p> <p>Штанга («8» Рис. 2) выполнена из пластиковой трубы круглого сечения, диаметром не менее 18 мм и не более 22 мм, толщина стенки не менее 1.5 мм. Штанга располагается под крышей, расстояние от крыши шкафа до штанги («М» Рис.2) не менее 85 мм и не более 95 мм. На штанге предусмотрены пластиковые крючки для одежды («9» Рис. 2), выполненные из пластика. Количество крючков не менее 2 штук.</p> <p>В комплекте идет паспорт изделия, крепежная фурнитура, в случае поставки шкафа в разобранном виде; и пластиковые ножки в количестве 4 шт., увеличивающие высоту шкафа на 30 мм. В комплекте шкафа также должен быть предусмотрен шильдик в крыше размером 55x20 мм.</p> <p>Все металлические детали окрашиваются полимерной порошковой краской, с предварительным нанесением конверсионного слоя железного фосфата, для исключения коррозии.</p> <p>Покрытие должно быть гигиенически безопасным, коррозионно-устойчивым. Климатическое исполнение шкафа по ГОСТ 15150-69, допускается УХЛ4.</p>		
--	--	---	--	--