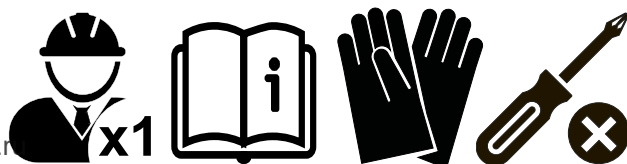
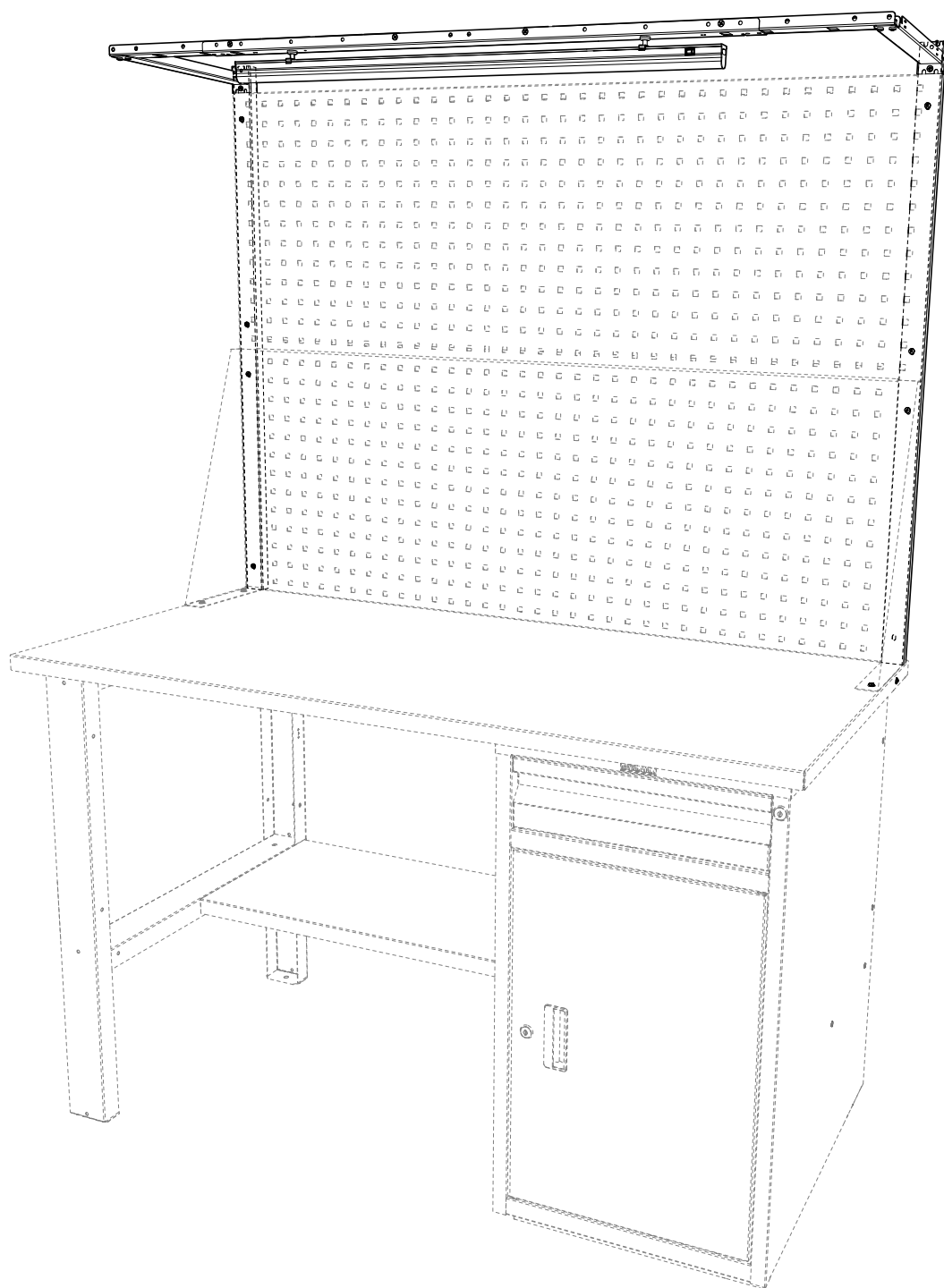


Комплект LED освещения для верстаков серии Profi W

ПРОМЕТ



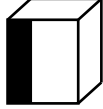
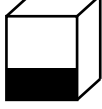
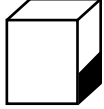
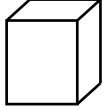
ПАСПОРТ ИЗДЕЛИЯ

1. НАЗНАЧЕНИЕ

Комплект освещения предназначен для дооснащения верстаков серии Profi W и Expert WS с шириной столешницы: 1000/1200/1400/1600/1800/2000 мм.

Монтаж комплекта освещения производится на верстак, оборудованный экраном (с комплектом косынок).

2. ТЕХНИЧЕСКИЕ ХАРАКТЕРИСТИКИ

Модель	 mm	 mm	 mm	 kg*
Комплект освещения W / WS	1050	1000/1200/ 1400/1600/ 1800/2000**	370	4

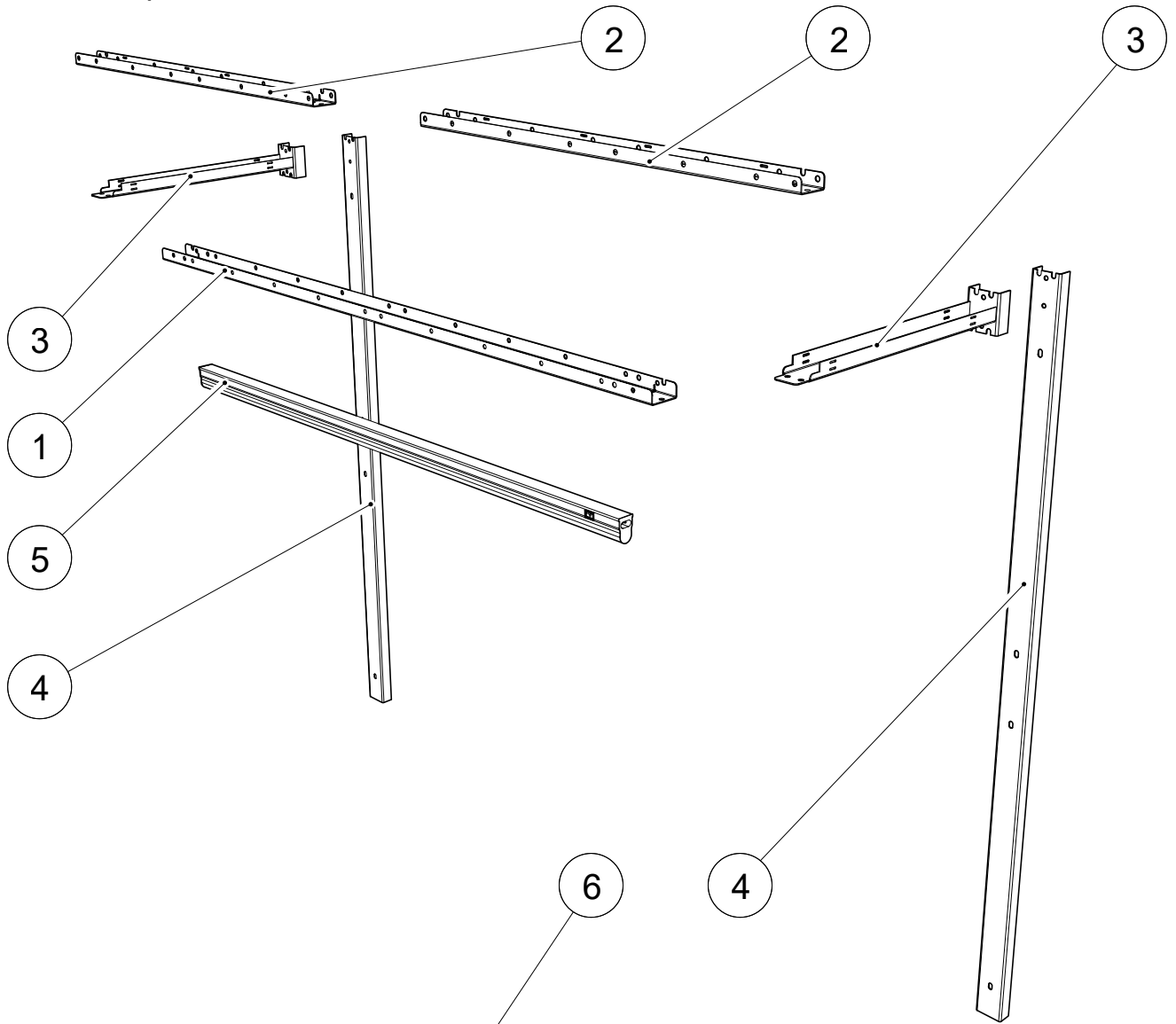
* - допустимое отклонение +/- 10%

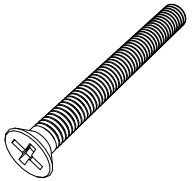
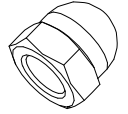
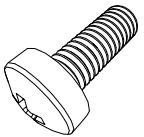
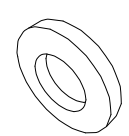

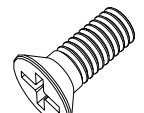
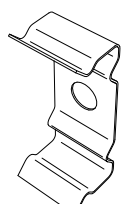
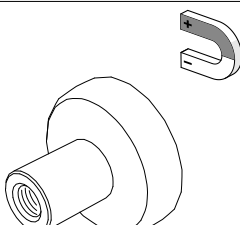
** - подходит для верстаков серий Profi W и Expert WS

3. КОМПЛЕКТ ПОСТАВКИ

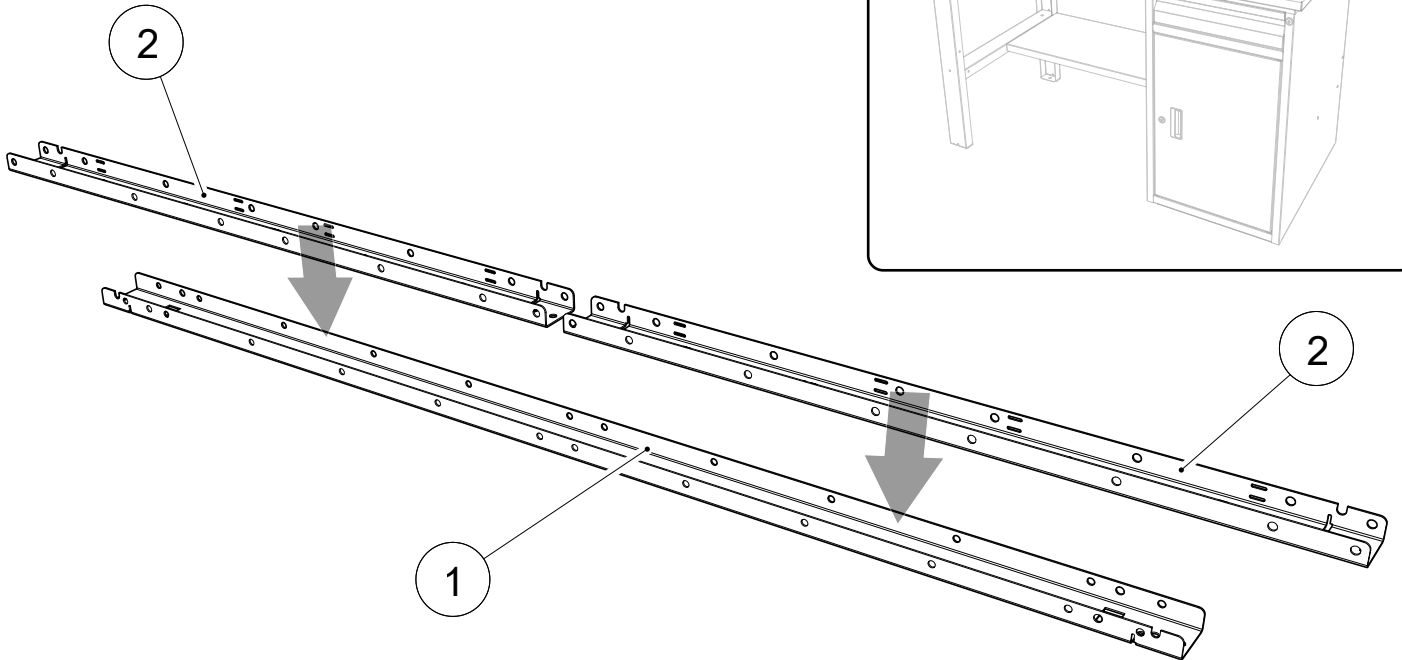
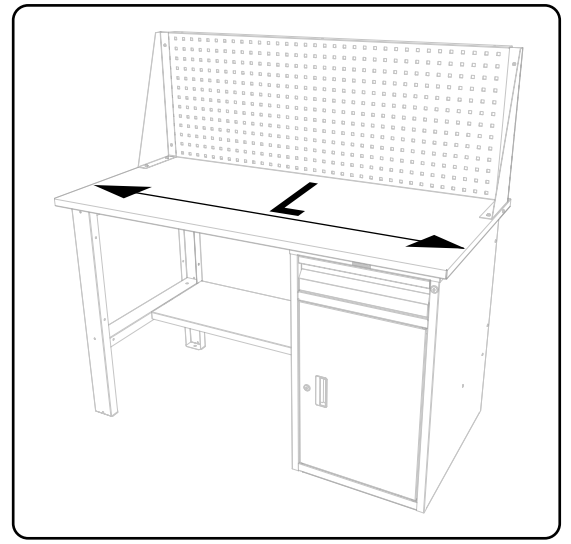
№	Наименование	Кол-во шт.	№	Наименование	Кол-во шт.
1	Балка центральная	1	4	Стойка	2
2	Балка крайняя	2	5	Светильник	1
3	Кронштейн	2	6	Комплект фурнитуры	1

4. ИНСТРУКЦИЯ ПО СБОРКЕ

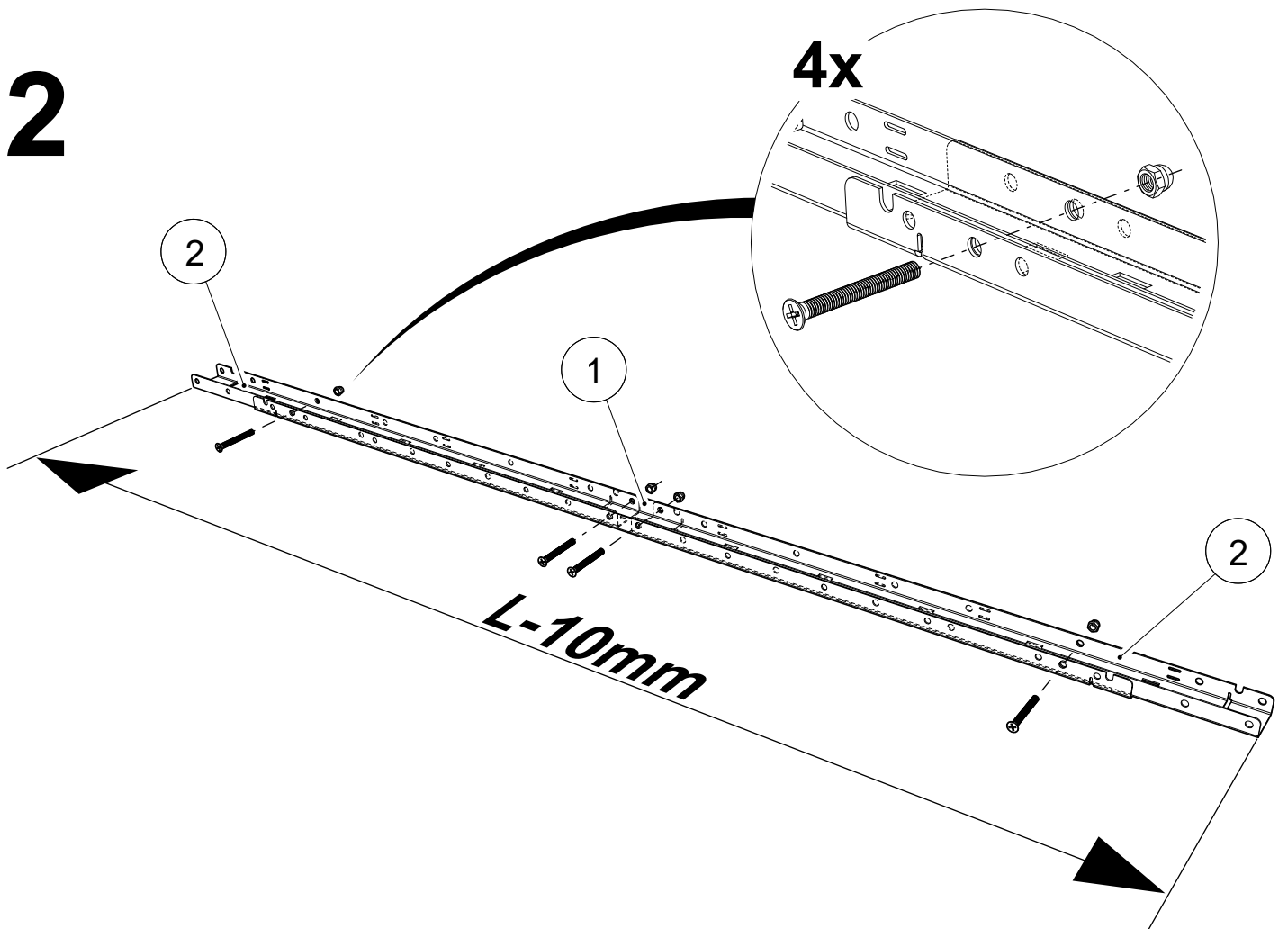


<p>M5x45 DIN965</p>  <p>4x</p>	<p>M5 DIN1587</p>  <p>4x</p>	<p>M5x12 DIN7985</p>  <p>8x</p>	<p>M5 DIN125</p>  <p>8x</p>
<p>M5 DIN315</p>  <p>8x</p>	<p>M4x8 DIN965</p>  <p>2x</p>	 <p>2x</p>	 <p>2x</p>

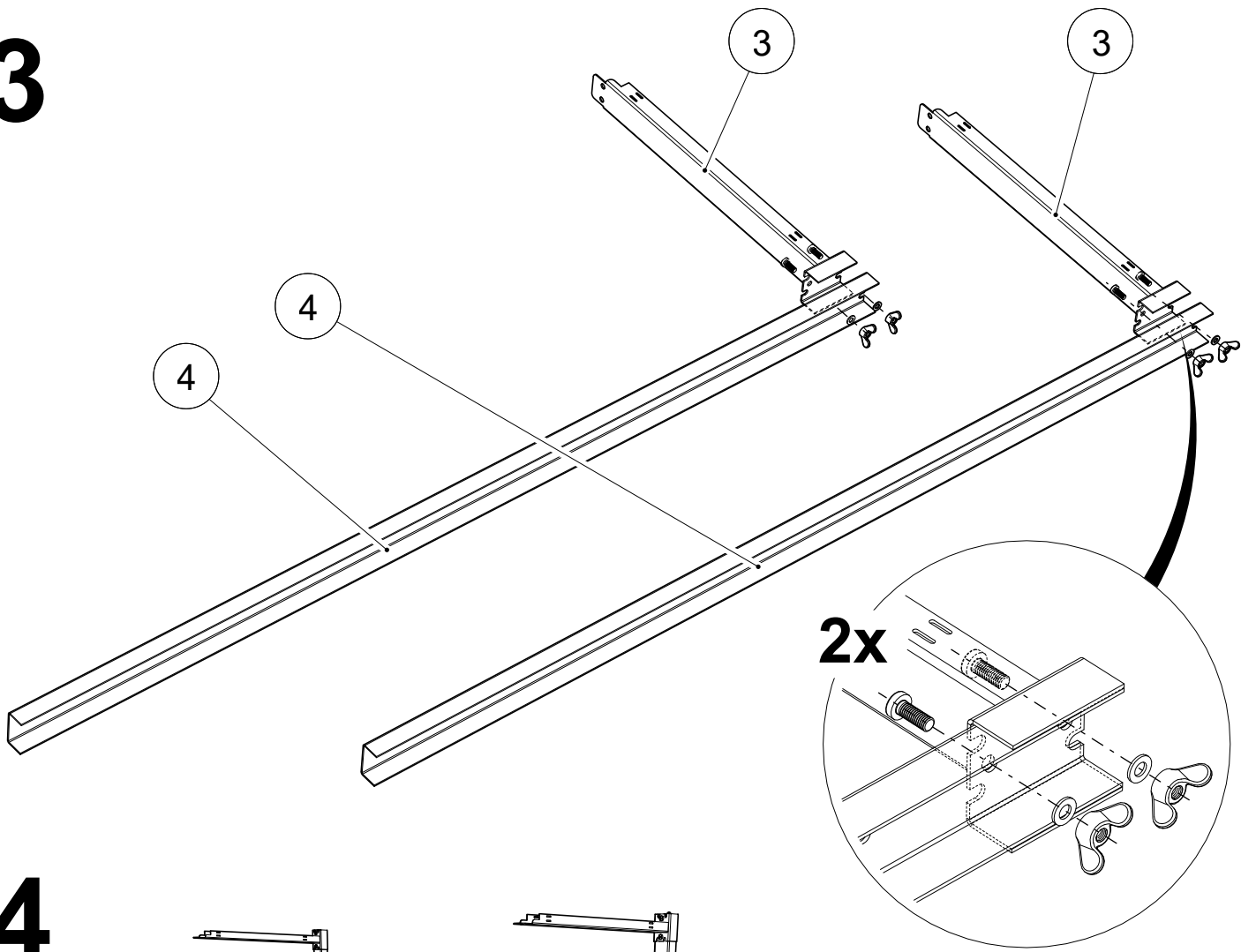
1



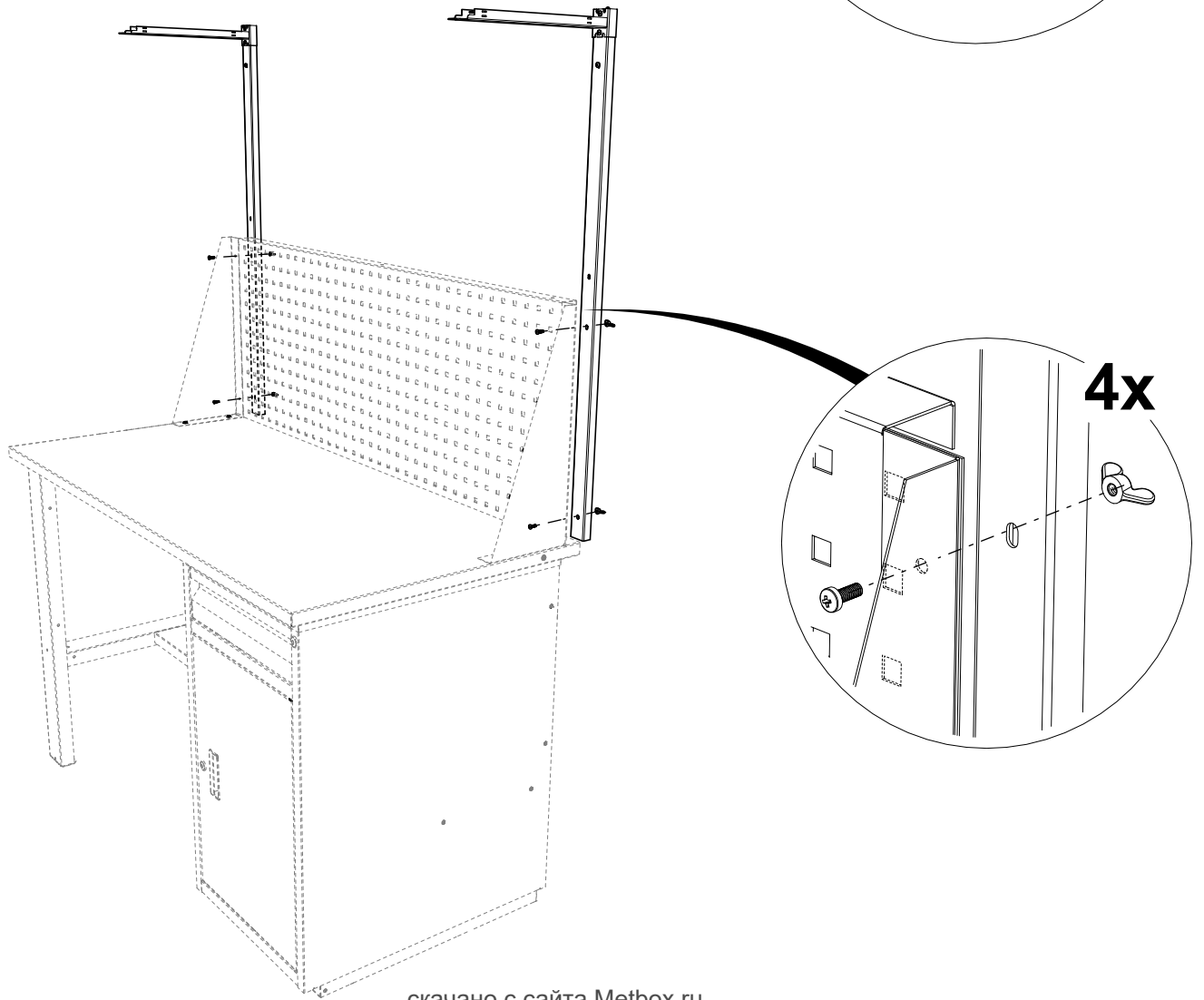
2



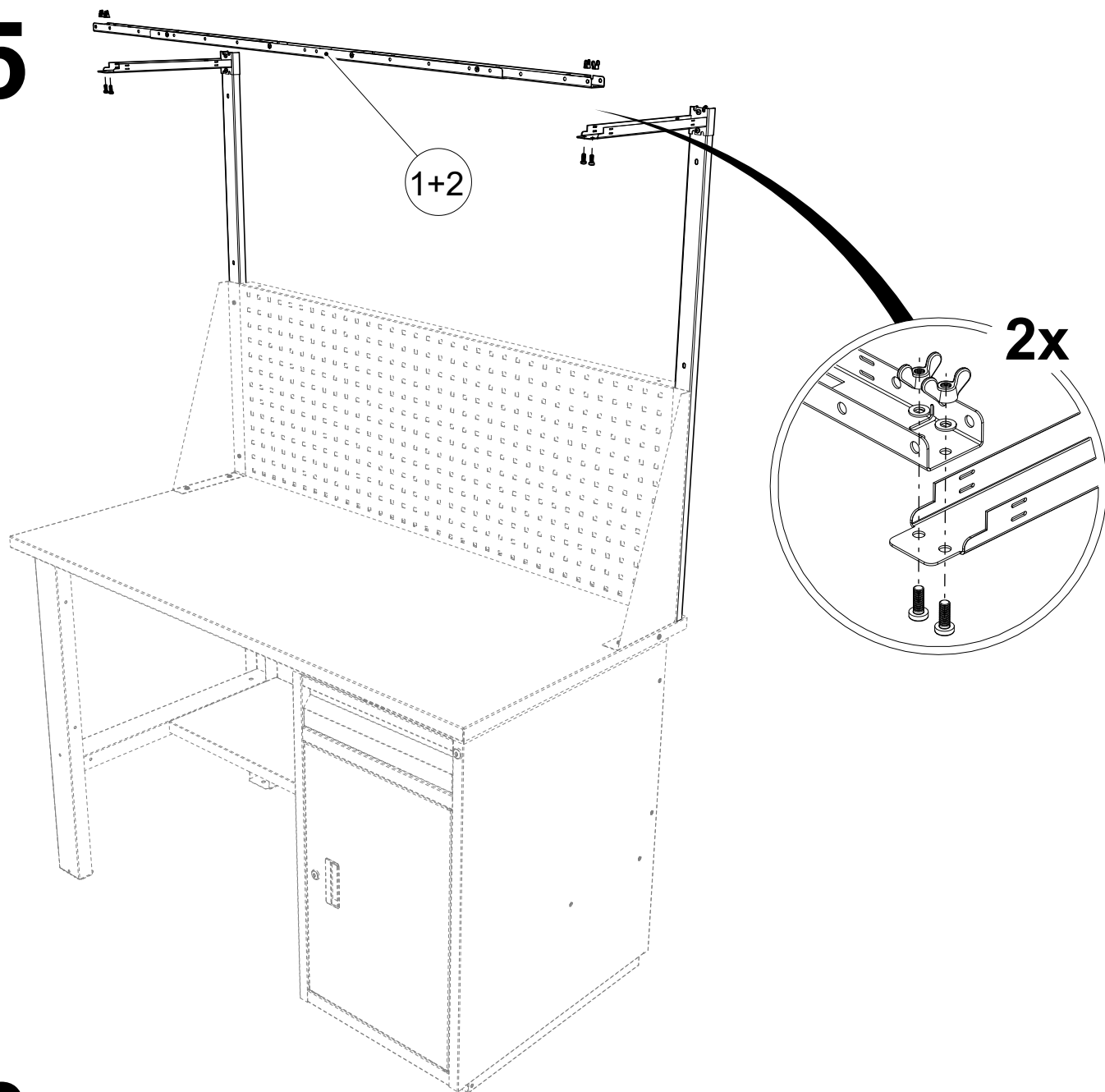
3



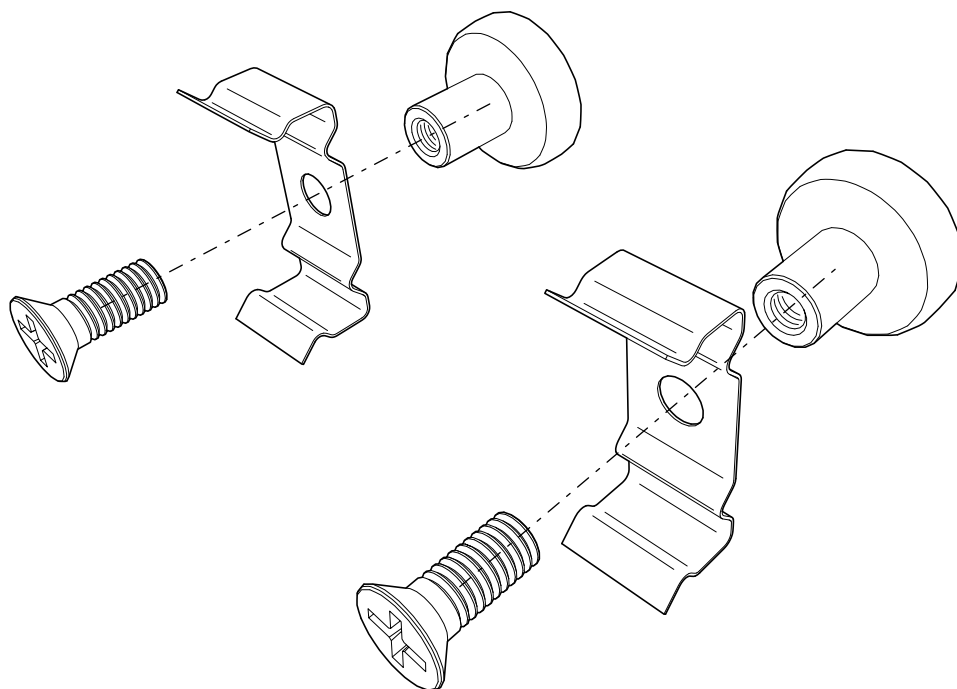
4



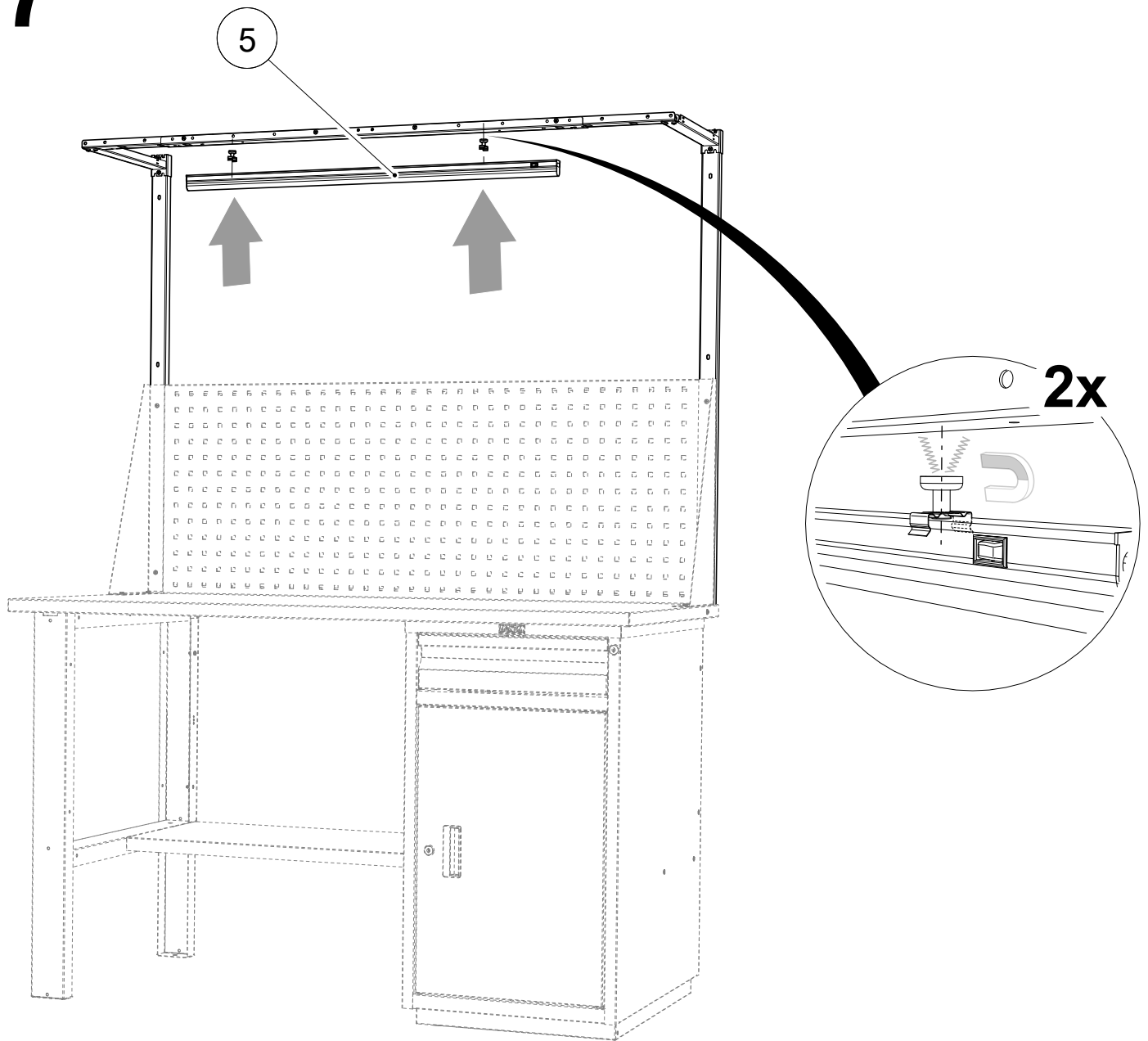
5



6



7



5. ОСОБЕННОСТИ ЭКСПЛУАТАЦИИ

ВНИМАНИЕ: к электромонтажным работам по подключению и отключению светильников допускаются лица, имеющие допуск по электробезопасности не ниже III группы.

ЗАПРЕЩАЕТСЯ:

- монтаж/демонтаж светильника, устранение неисправностей и очистка от пыли во включенном состоянии;
- включать светильник при наличии повреждения рассеивателя;
- эксплуатация светильника без защитного заземления;
- разбирать, ремонтировать светильники, вносить изменения в конструкцию светильника, это влечёт за собой снятие светильника с гарантийного обслуживания;
- Проводить техническое обслуживание светильника, находящегося под напряжением;
- Эксплуатировать светильник с поврежденной изоляцией проводов в местах электрических соединений.

При монтаже светильника необходимо руководствоваться ГОСТ 12.2.007.0 «Изделия электротехнические. Общие требования безопасности», ПУЭ «Правила устройств электроустановок»; настоящим паспортом/инструкцией по сборке.

Перед проведением электромонтажных работ по подключению и отключению светильника необходимо осмотреть светильник и удостовериться в его соответствии назначению.

Светильник необходимо оберегать от механических повреждений.

Перед подключением светильника следует убедиться в соответствии напряжения питания сети номинальному напряжению питания светильника.

Запрещается эксплуатация светильников с повреждённой изоляцией проводов и мест электрических соединений.

6. ХРАНЕНИЕ, ТРАНСПОРТИРОВКА

Транспортировка и хранение осуществляется по ГОСТ 23216 и ГОСТ 15150, может производиться автомобильным, железнодорожным, воздушным, водным транспортом при температуре от – 65 °С до + 40 °С и влажности не более 80% при 25 °С.

Условия хранения светильника должны соответствовать группе Л по ГОСТ 15150.

7. ГАРАНТИЙНЫЕ ОБЯЗАТЕЛЬСТВА

Гарантийный срок эксплуатации изделия - 2 года со дня продажи, а при отсутствии отметки о дате продажи – 2 года со дня изготовления. Гарантийный срок эксплуатации светодиодного светильника - 1 года.

Изготовитель не несёт ответственность за неисправность изделия в случаях: нарушений рекомендаций по транспортировке, хранению, эксплуатации; умышленной порчи.

8. СЕРВИСНАЯ СЛУЖБА

Адрес ближайшей сервисной службы компании "Промет" Вы можете узнать через Интернет по адресу <http://www.safe.ru>.

Изделие изготовлено ООО «НПО ПРОМЕТ», 301602, Тульская область, г. Узловая, ул. Дубовская, д.2а.

Система управления качеством изготовителя сертифицирована на соответствие требованиям ISO 9001.

Система экологического менеджмента изготовителя сертифицирована на соответствие требованиям ISO 14001.

Штамп службы качества _____

Дата изготовления _____

! Производитель оставляет за собой право вносить изменения, не ухудшая характеристики изделия, без уведомления потребителя.